



СтройРост
[строительная компания]



2023

СОДЕРЖАНИЕ ПРОЕКТА

Ведомость проекта	
№ п/п	Наименование
1	Титульный лист
2	Содержание проекта
3	Визуализация. Прихожая
4	Визуализация. Прихожая, кухня
5	Визуализация. Прихожая, кухня
6	Визуализация. Гостиная
7	Визуализация. Гостиная
8	Визуализация. Гостиная
9	Визуализация. Гостиная
10	Визуализация. Кухня, гостиная
11	Визуализация. Санузел
12	Визуализация. Санузел
13	Визуализация. Санузел
14	Визуализация. Спальня
15	Визуализация. Спальня
16	Визуализация. Спальня
17	Визуализация. Спальня
18	Визуализация. Спальня
19	Визуализация. Спальня, гардероб
20	Визуализация. Ванная комната
21	Визуализация. Ванная комната
22	Визуализация. Ванная комната
23	Визуализация. Кабинет
24	Визуализация. Кабинет
25	Визуализация. Душевая комната
26	Визуализация. Душевая комната
27	Визуализация. Душевая комната
28	Общие данные
29	Обмерный план
30	Обмерный план. Коммуникации
31	План расположения мебели (с размерами)
32	Приложение к плану с расположением мебели. Аксонометрия 1
33	Приложение к плану с расположением мебели. Аксонометрия 2
34	Приложение к плану с расположением мебели. Аксонометрия 3
35	Приложение к плану с расположением мебели. Аксонометрия 4
36	План демонтажа
37	План возводимых конструкций
38	Возводимые конструкции в аксонометрии
39	План расположения сантехники
40	Приложение к плану сантехники. Санузел
41	Приложение к плану сантехники 1. Ванная комната
42	Приложение к плану сантехники 2. Ванная комната
43	Приложение к плану сантехники 1. Душевая комната

Ведомость проекта	
№ п/п	Наименование
44	Приложение к плану сантехники 2. Душевая комната
45	План расположения отопительных приборов
46	План расположения напольных покрытий
47	План плинтусов
48	План отделки потолка
49	Приложение к плану потолков
50	Приложение к плану потолков
51	План расположения светильников (с размерами)
52	План расположения выключателей с линиями коммутации
53	Совмещенный план расположения мебели и выключателей
54	План расположения розеток
55	Совмещенный план расположения мебели розеток, выключателей, терморегуляторов
56	План отделки стен
57	Развертки стен. Прихожая
58	Развертки стен. Гостиная
59	Развертки стен. Гостиная
60	Развертки стен. Кухня
61	Развертки стен. Санузел
62	Развертки стен. Спальня
63	Развертка. Гардероб
64	Развертка. Ванная комната
65	Развертка. Кабинет
66	Развертка. Душевая комната
67	Сводная ведомость отделки помещений
68	Ведомость заполнения дверных проемов
69	Предварительные схемы заказной мебели
70	Предварительные схемы заказной мебели
71	Предварительные схемы заказной мебели
72	Предварительные схемы заказной мебели
73	Предварительные схемы заказной мебели
74	Предварительные схемы заказной мебели
75	Спецификация мебели, освещения
76	Спецификация мебели и светильников
77	Спецификация мебели и светильников
78	Спецификация мебели и освещения

Инв. № подл.	
Подпись и дата	
Взамен инв. №	

				Дизайн-проект квартиры, расположенной пр. Ленинградский д. 37/3, кв. 123А, г. Москва	Стадия	Лист	Листов
					ДП	2	78
Дизайнер	Дегтяренко Ю.А.		2023	Содержание проекта	СтройРост [строительная компания]		
Заказчик	Титов Е. А.		2023				



Инв. № подл.
Подпись и дата
Взамен инв. №

Должность	Фамилия	Подпись	Дата	Дизайн-проект квартиры, расположенной пр. Ленинградский д. 37/3, кв. 123А, г. Москва	Стадия	Лист	Листов
						ДП	3
Дизайнер	Дегтяренко Ю.А.		2023	Визуализация. Прихожая			
Заказчик	Титов Е. А.		2023				



Инв. № подл.
Подпись и дата
Взамен инв. №

Должность	Фамилия	Подпись	Дата	Дизайн-проект квартиры, расположенной пр. Ленинградский д. 37/3, кв. 123А, г. Москва	Стадия	Лист	Листов
						ДП	4
Дизайнер	Дегтяренко Ю.А.		2023	Визуализация. Прихожая, кухня			
Заказчик	Титов Е. А.		2023				



Инв. № подл.
Подпись и дата
Взамен инв. №

Должность	Фамилия	Подпись	Дата	Дизайн-проект квартиры, расположенной пр. Ленинградский д. 37/3, кв. 123А, г. Москва	Стадия	Лист	Листов
						ДП	5
Дизайнер	Дегтяренко Ю.А.		2023	Визуализация. Прихожая, кухня			
Заказчик	Титов Е. А.		2023				



Инв. № подл.
Подпись и дата
Взамен инв. №

Должность	Фамилия	Подпись	Дата	Дизайн-проект квартиры, расположенной пр. Ленинградский д. 37/3, кв. 123А, г. Москва	Стадия	Лист	Листов
						ДП	6
Дизайнер	Дегтяренко Ю.А.		2023	Визуализация. Гостиная			
Заказчик	Титов Е. А.		2023				



Инв. № подл.
Подпись и дата
Взамен инв. №

Должность	Фамилия	Подпись	Дата	Дизайн-проект квартиры, расположенной пр. Ленинградский д. 37/3, кв. 123А, г. Москва	Стадия	Лист	Листов
						ДП	7
Дизайнер	Дегтяренко Ю.А.		2023	Визуализация. Гостиная			
Заказчик	Титов Е. А.		2023				



Инв. № подл.
Подпись и дата
Взамен инв. №

Должность	Фамилия	Подпись	Дата	Дизайн-проект квартиры, расположенной пр. Ленинградский д. 37/3, кв. 123А, г. Москва	Стадия	Лист	Листов
						ДП	8
Дизайнер	Дегтяренко Ю.А.		2023	Визуализация. Гостиная			
Заказчик	Титов Е. А.		2023				



Инв. № подл.
Подпись и дата
Взамен инв. №

				Дизайн-проект квартиры, расположенной пр. Ленинградский д. 37/3, кв. 123А, г. Москва	Стадия	Лист	Листов
Должность	Фамилия	Подпись	Дата		ДП	9	78
Дизайнер	Дегтяренко Ю.А.		2023	Визуализация. Гостиная			
Заказчик	Титов Е. А.		2023				



Инв. № подл.
Подпись и дата
Взамен инв. №

Должность	Фамилия	Подпись	Дата	Стадия	Лист	Листов
				ДП	10	78
Дизайнер	Дегтяренко Ю.А.		2023	Визуализация. Кухня, гостиная		
Заказчик	Титов Е. А.		2023			

Дизайн-проект квартиры, расположенной
пр. Ленинградский д. 37/3, кв. 123А, г. Москва





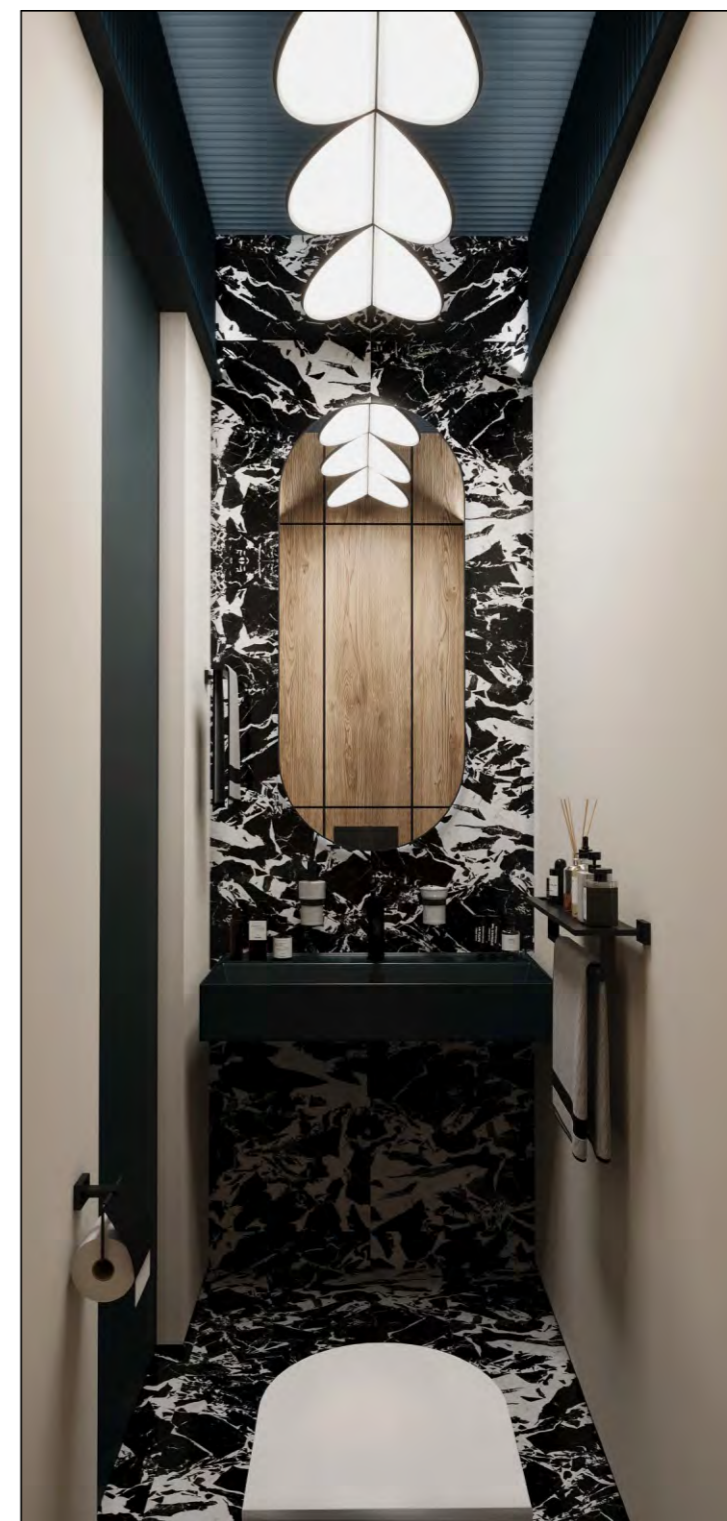
Инв. № подл.
Подпись и дата
Взамен инв. №

				Дизайн-проект квартиры, расположенной пр. Ленинградский д. 37/3, кв. 123А, г. Москва	Стадия	Лист	Листов
Должность	Фамилия	Подпись	Дата		ДП	11	78
Дизайнер	Дегтяренко Ю.А.		2023	Визуализация. Санузел			
Заказчик	Титов Е. А.		2023				



Инд. № подл.	
Подпись и дата	
Взамен инд. №	

				Дизайн-проект квартиры, расположенной пр. Ленинградский д. 37/3, кв. 123А, г. Москва	Стадия	Лист	Листов
Должность	Фамилия	Подпись	Дата		ДП	12	78
Дизайнер	Дегтяренко Ю.А.		2023	Визуализация. Санузел			
Заказчик	Титов Е. А.		2023				



Инв. № подл.	
Подпись и дата	
Взамен инв. №	

				Дизайн-проект квартиры, расположенной пр. Ленинградский д. 37/3, кв. 123А, г. Москва	Стадия	Лист	Листов
Должность	Фамилия	Подпись	Дата		ДП	13	78
Дизайнер	Дегтяренко Ю.А.		2023	Визуализация. Санузел			
Заказчик	Титов Е. А.		2023				



Инв. № подл.
Подпись и дата
Взамен инв. №

Должность	Фамилия	Подпись	Дата	Стадия	Лист	Листов
				ДП	14	78
Дизайнер	Дегтяренко Ю.А.		2023	Визуализация. Спальня		
Заказчик	Титов Е. А.		2023			

Дизайн-проект квартиры, расположенной
 пр. Ленинградский д. 37/3, кв. 123А, г. Москва



Инв. № подл.
Подпись и дата
Взамен инв. №

				Дизайн-проект квартиры, расположенной пр. Ленинградский д. 37/3, кв. 123А, г. Москва	Стадия	Лист	Листов
Должность	Фамилия	Подпись	Дата		ДП	15	78
Дизайнер	Дегтяренко Ю.А.		2023	Визуализация. Спальня			
Заказчик	Титов Е. А.		2023				



Инв. № подл.
Подпись и дата
Взамен инв. №

				Дизайн-проект квартиры, расположенной пр. Ленинградский д. 37/3, кв. 123А, г. Москва	Стадия	Лист	Листов
					ДП	16	78
Дизайнер	Дегтяренко Ю.А.		2023	Визуализация. Спальня			
Заказчик	Титов Е. А.		2023				



Инв. № подл.
Подпись и дата
Взамен инв. №

				Дизайн-проект квартиры, расположенной пр. Ленинградский д. 37/3, кв. 123А, г. Москва	Стадия	Лист	Листов
Должность	Фамилия	Подпись	Дата		ДП	17	78
Дизайнер	Дегтяренко Ю.А.		2023	Визуализация. Спальня			
Заказчик	Титов Е. А.		2023				



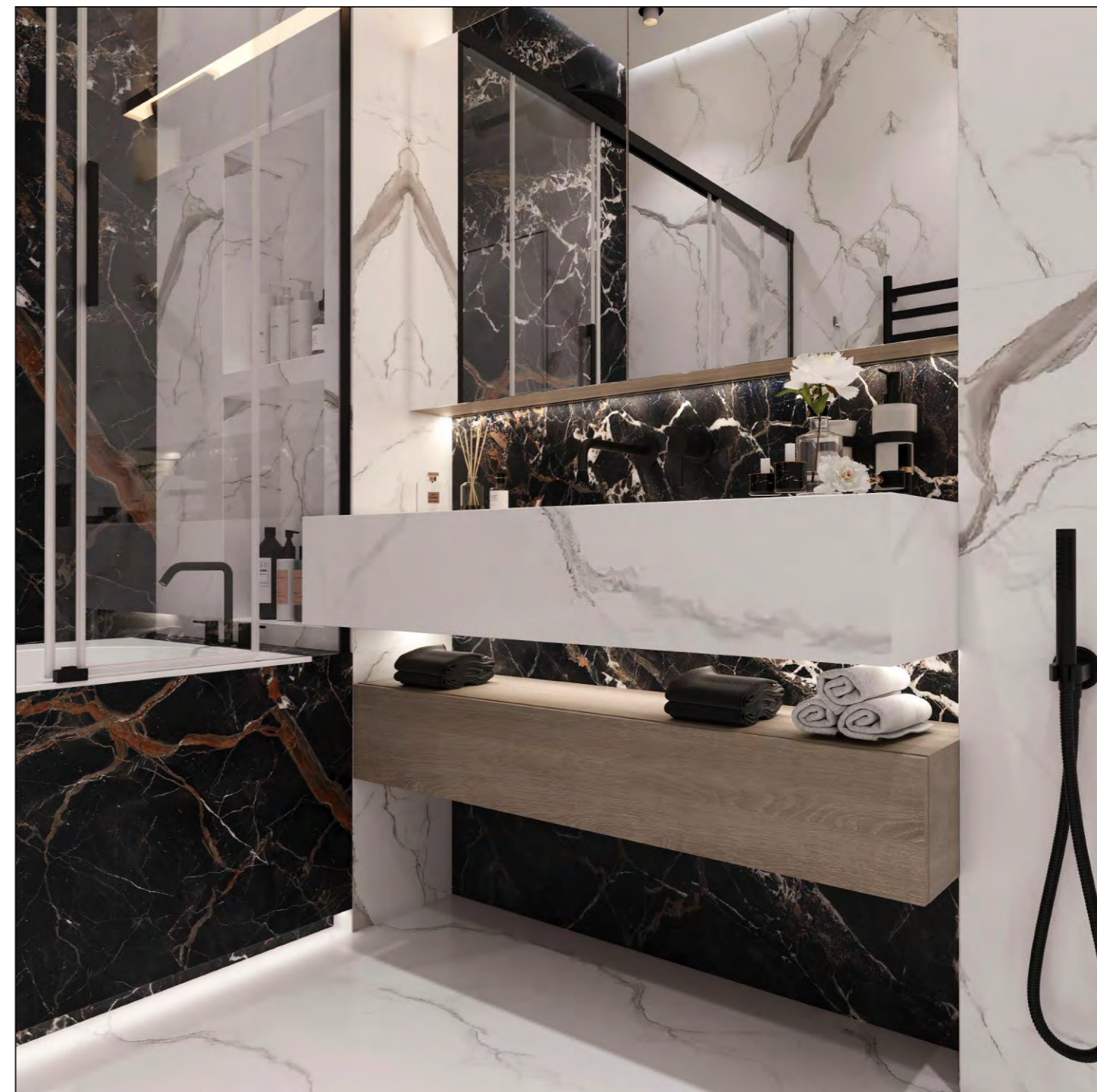
Инв. № подл.
Подпись и дата
Взамен инв. №

				Дизайн-проект квартиры, расположенной пр. Ленинградский д. 37/3, кв. 123А, г. Москва	Стадия	Лист	Листов
Должность	Фамилия	Подпись	Дата		ДП	18	78
Дизайнер	Дегтяренко Ю.А.		2023	Визуализация. Спальня			
Заказчик	Титов Е. А.		2023				



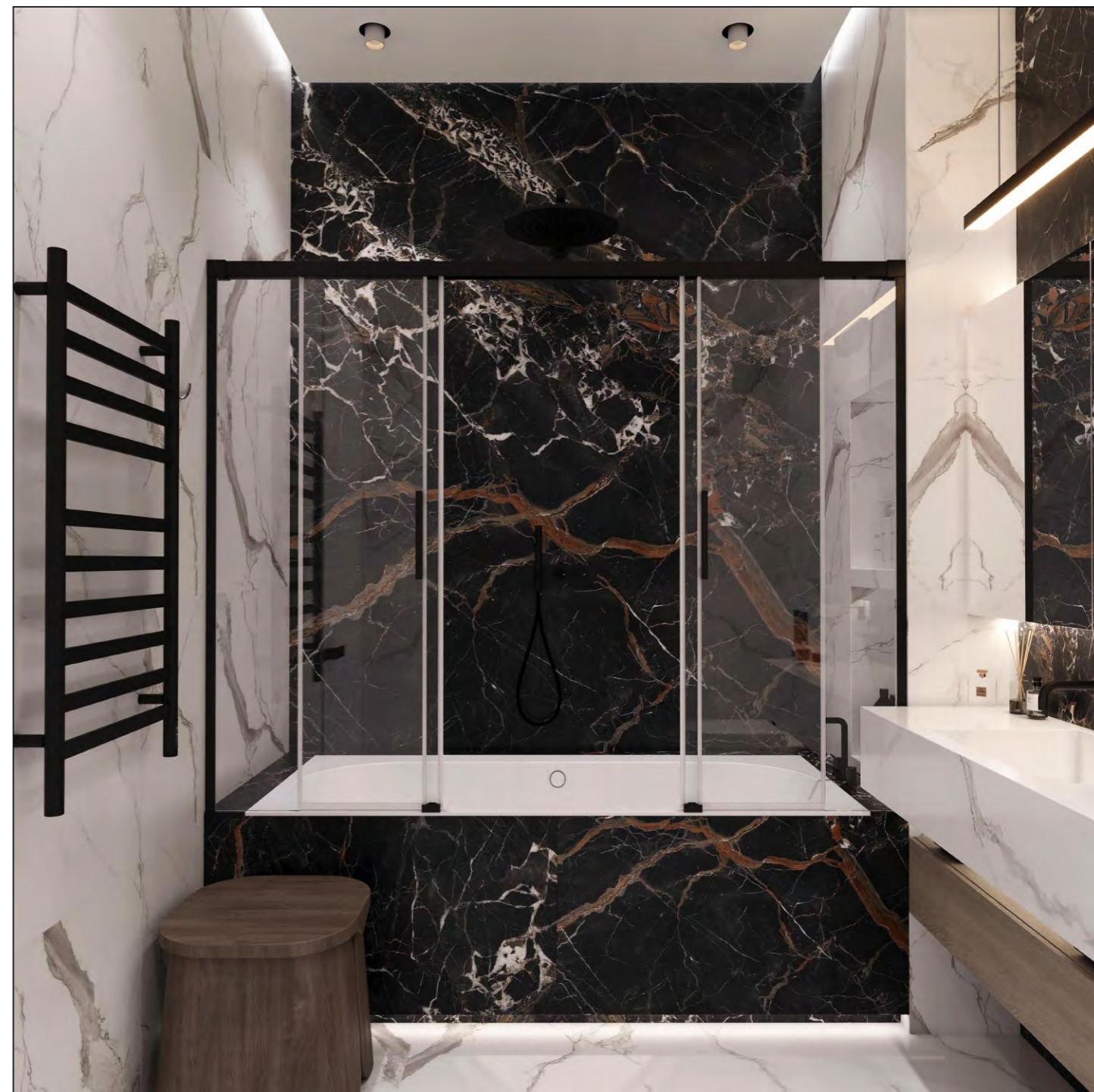
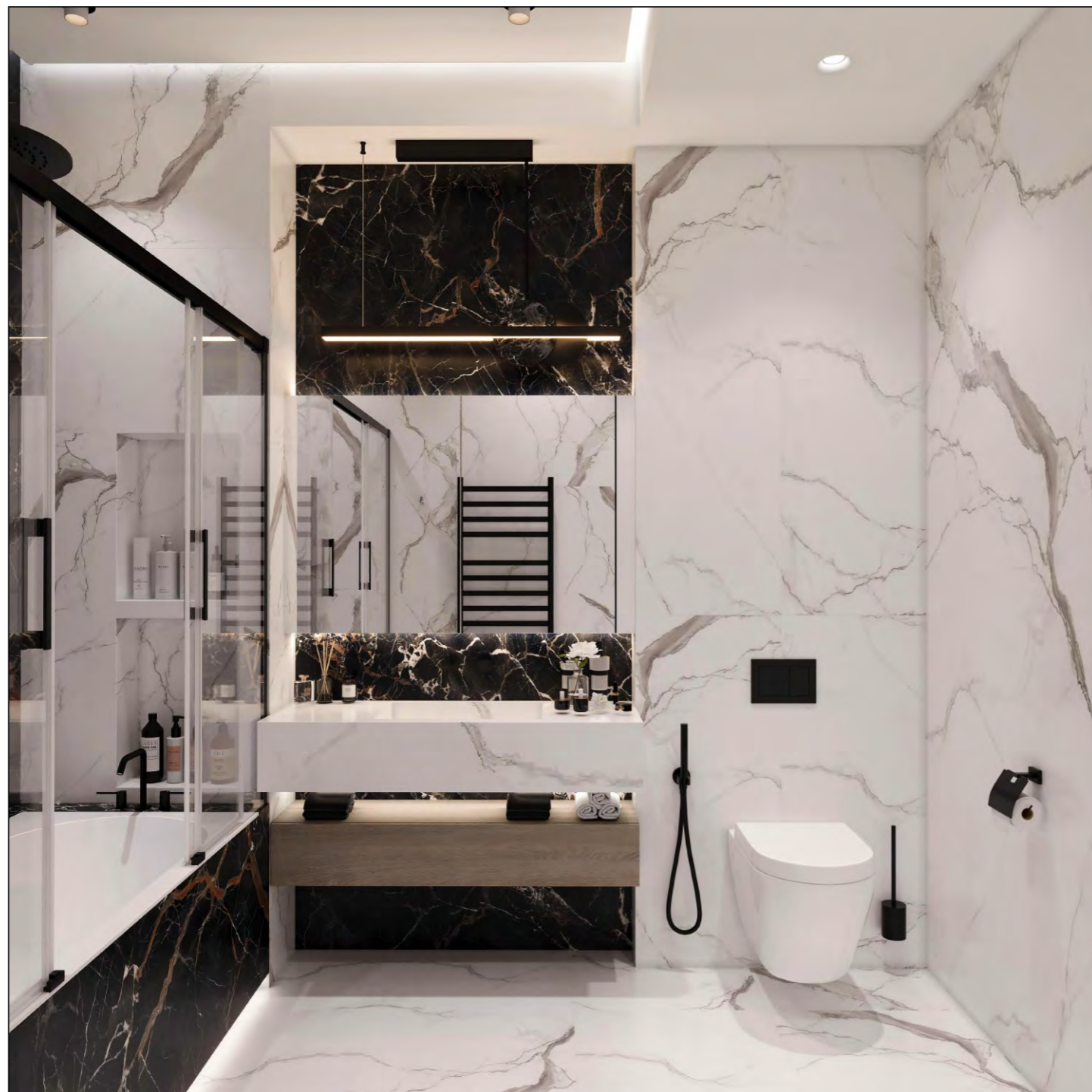
Инв. № подл.	
Подпись и дата	
Взамен инв. №	

				Дизайн-проект квартиры, расположенной пр. Ленинградский д. 37/3, кв. 123А, г. Москва	Стадия	Лист	Листов
					ДП	19	78
Дизайнер	Дегтяренко Ю.А.		2023	Визуализация. Спальня, гардероб			
Заказчик	Титов Е. А.		2023				



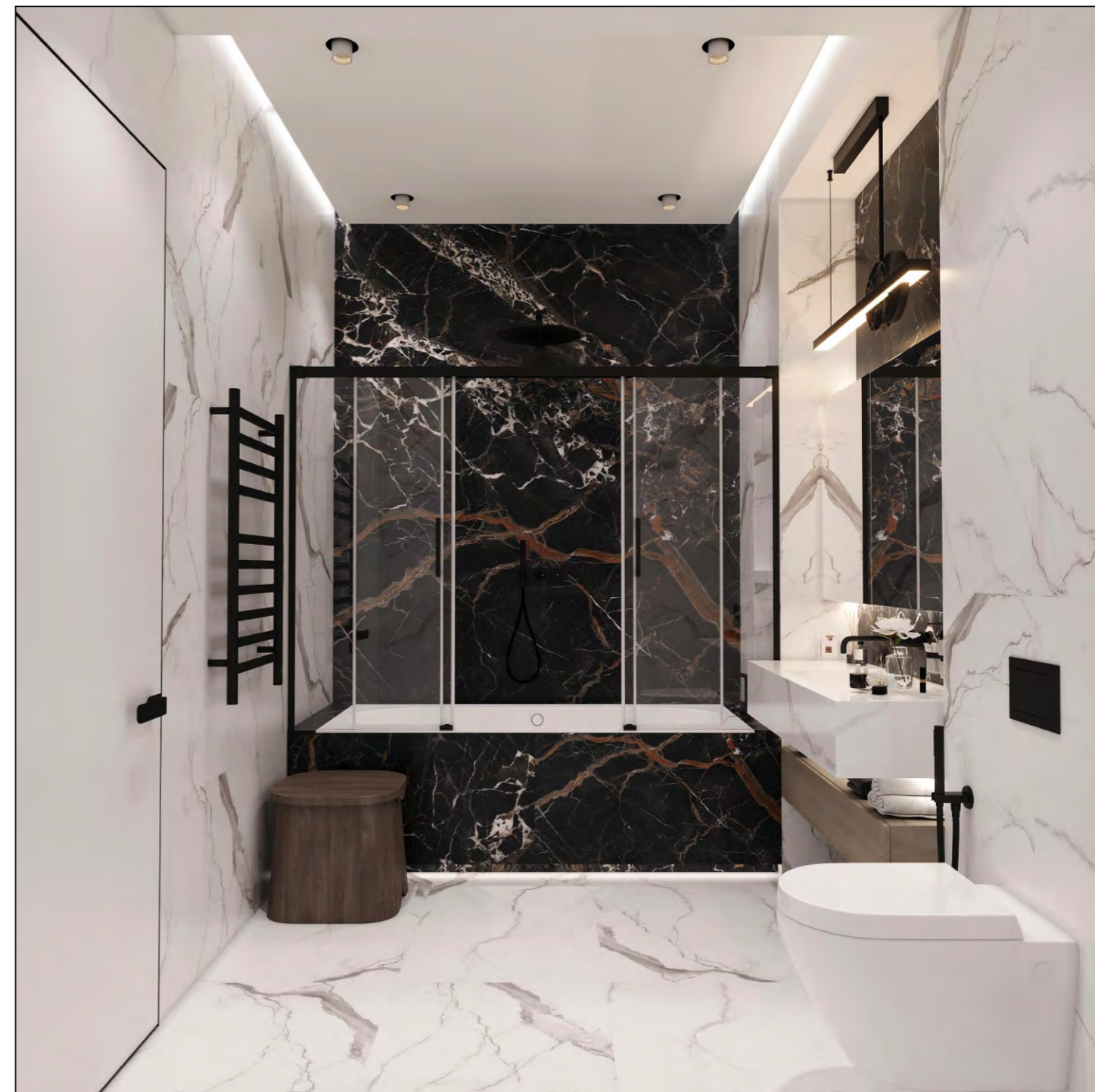
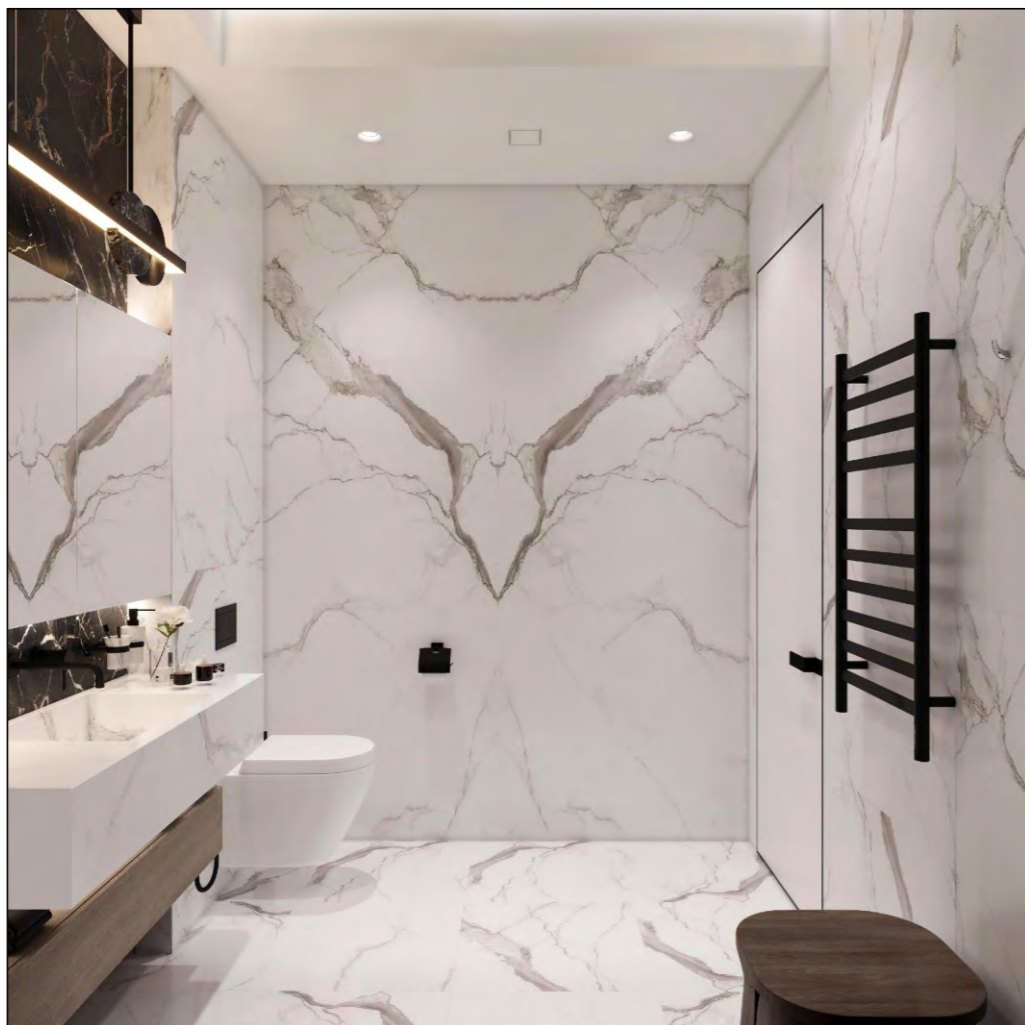
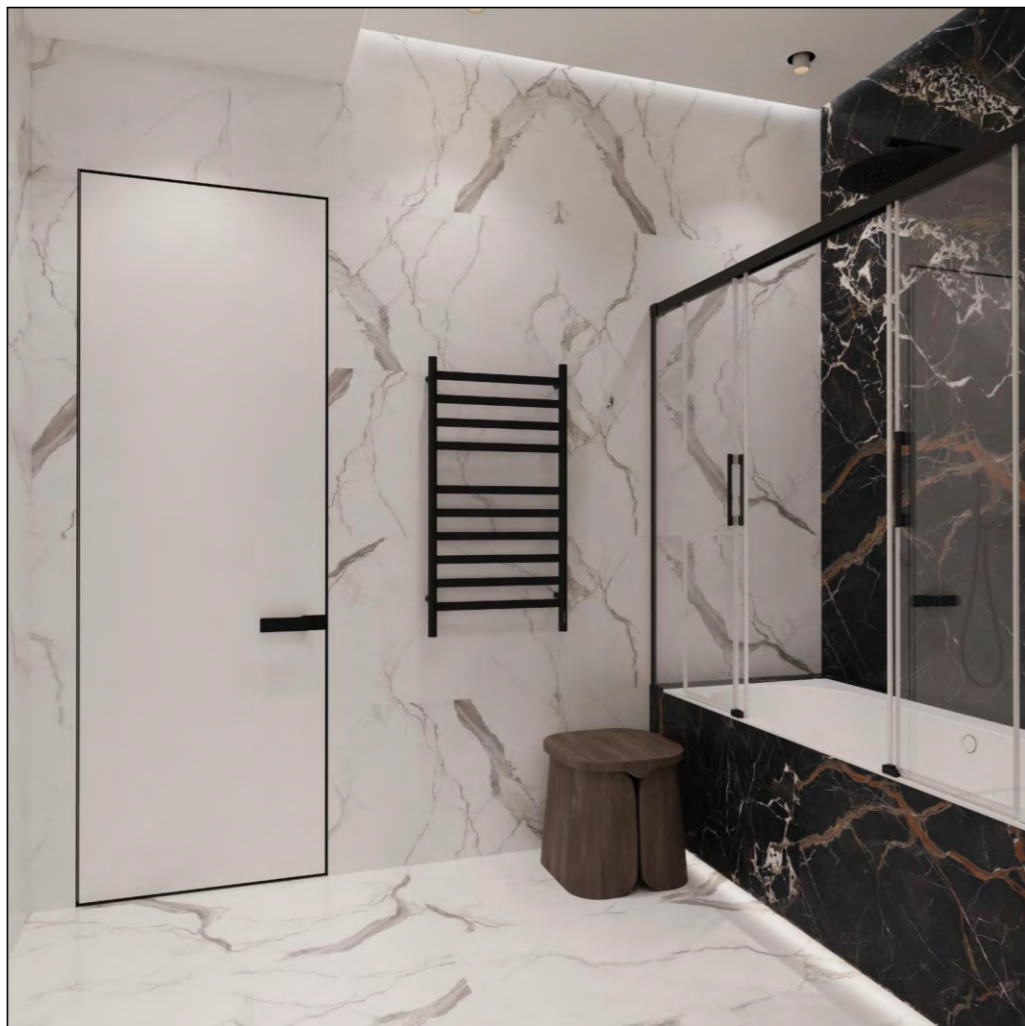
Инв. № подл.
Подпись и дата
Взамен инв. №

				Дизайн-проект квартиры, расположенной пр. Ленинградский д. 37/3, кв. 123А, г. Москва	Стадия	Лист	Листов
Должность	Фамилия	Подпись	Дата		ДП	20	78
Дизайнер	Дегтяренко Ю.А.		2023	Визуализация. Ванная комната			
Заказчик	Титов Е. А.		2023				



Взамен инв. №	
Подпись и дата	
Инв. № подл.	

Должность	Фамилия	Подпись	Дата	Дизайн-проект квартиры, расположенной пр. Ленинградский д. 37/3, кв. 123А, г. Москва	Стадия	Лист	Листов
					ДП	21	78
Дизайнер	Дегтяренко Ю.А.		2023	Визуализация. Ванная комната			
Заказчик	Титов Е. А.		2023				



Инв. № подл.
Подпись и дата
Взамен инв. №

Должность	Фамилия	Подпись	Дата	Дизайн-проект квартиры, расположенной пр. Ленинградский д. 37/3, кв. 123А, г. Москва	Стадия	Лист	Листов
					ДП	22	78
Дизайнер	Дегтяренко Ю.А.		2023	Визуализация. Ванная комната			
Заказчик	Тимоф. Е. А.		2023				



Инв. № подл.
Подпись и дата
Взамен инв. №

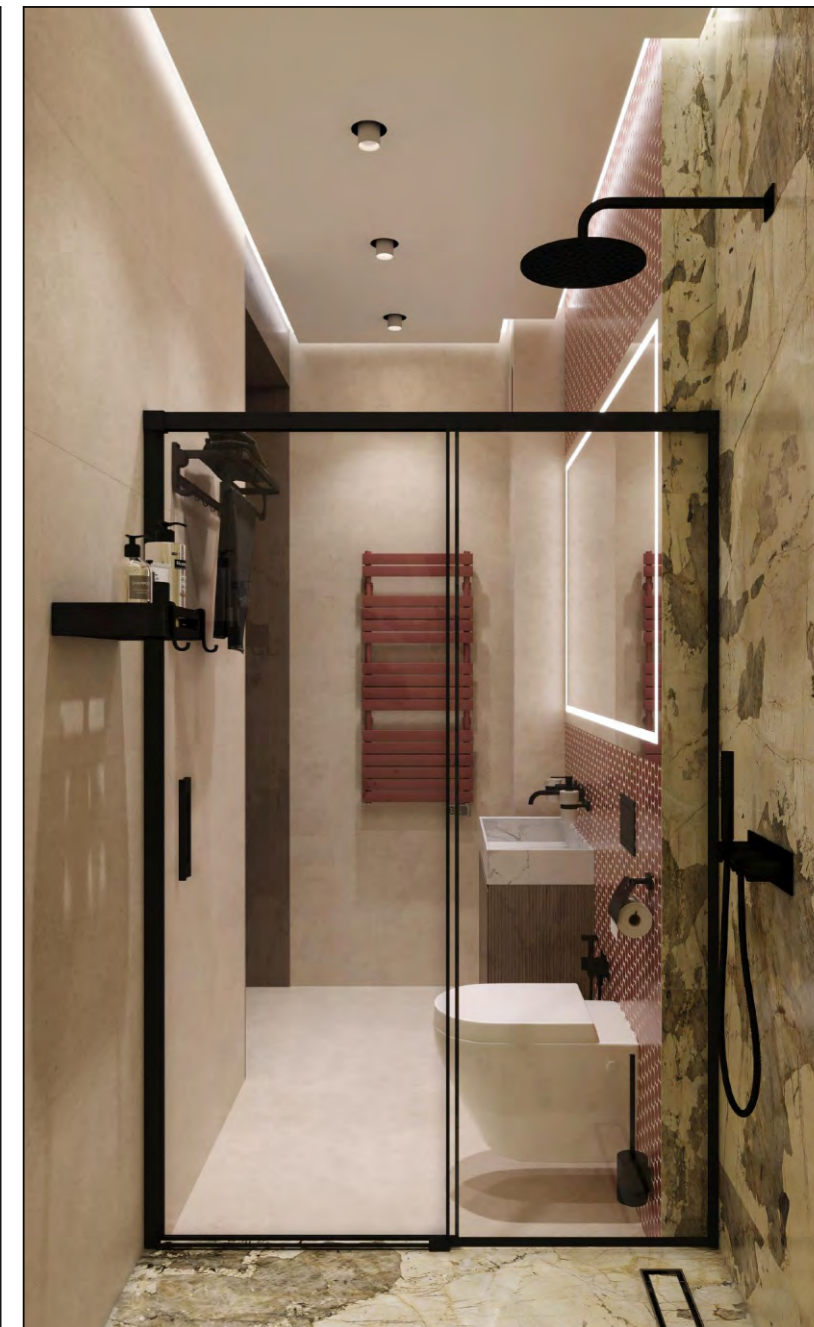
				Дизайн-проект квартиры, расположенной пр. Ленинградский д. 37/3, кв. 123А, г. Москва	Стадия	Лист	Листов
					ДП	23	78
Дизайнер	Дегтяренко Ю.А.		2023	Визуализация. Кабинет			
Заказчик	Титов Е. А.		2023				



Инв. № подл.
Подпись и дата
Взамен инв. №

Должность	Фамилия	Подпись	Дата	Дизайн-проект квартиры, расположенной пр. Ленинградский д. 37/3, кв. 123А, г. Москва	Стадия	Лист	Листов
					ДП	24	78
Дизайнер	Дегтяренко Ю.А.		2023	Визуализация. Кабинет			
Заказчик	Титов Е. А.		2023				

Инв. № подл.
Подпись и дата
Взамен инв. №



Должность	Фамилия	Подпись	Дата	Дизайн-проект квартиры, расположенной пр. Ленинградский д. 37/3, кв. 123А, г. Москва	Стадия	Лист	Листов
					ДП	25	78
Дизайнер	Дегтяренко Ю.А.		2023	Визуализация. Душевая комната			
Заказчик	Титов Е. А.		2023				

Взамен инв. №	
Подпись и дата	
Инв. № подл.	



				Дизайн-проект квартиры, расположенной пр. Ленинградский д. 37/3, кв. 123А, г. Москва	Стадия	Лист	Листов
Должность	Фамилия	Подпись	Дата		ДП	26	78
Дизайнер	Дегтяренко Ю.А.		2023	Визуализация. Душевая комната			
Заказчик	Титов Е. А.		2023				

Взамен инв. №	Инв. № подл.
Подпись и дата	



				Дизайн-проект квартиры, расположенной пр. Ленинградский д. 37/3, кв. 123А, г. Москва	Стадия	Лист	Листов
					ДП	27	78
Дизайнер	Дегтяренко Ю.А.		2023	Визуализация. Душевая комната			
Заказчик	Титов Е. А.		2023				

ОБЩИЕ ДАННЫЕ

Условные обозначения реконструкции:

Обозначение	Наименование
	Конструкции существующие
	Конструкции демонтируемые
	Конструкции возводимые

Условные обозначения:

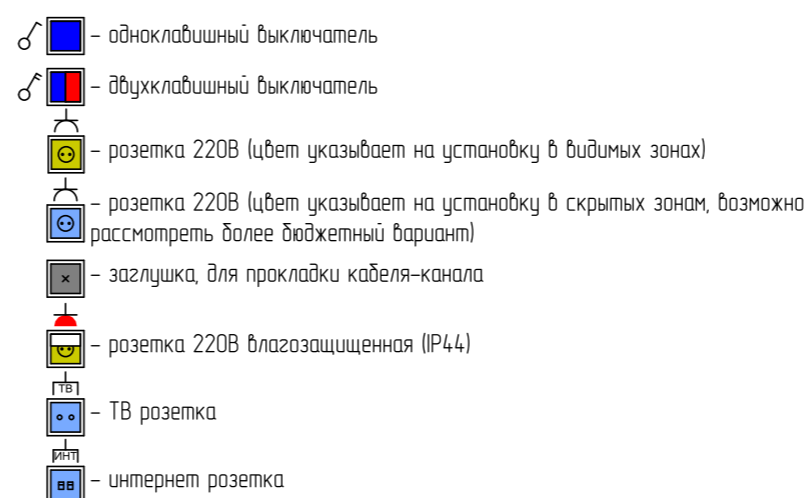
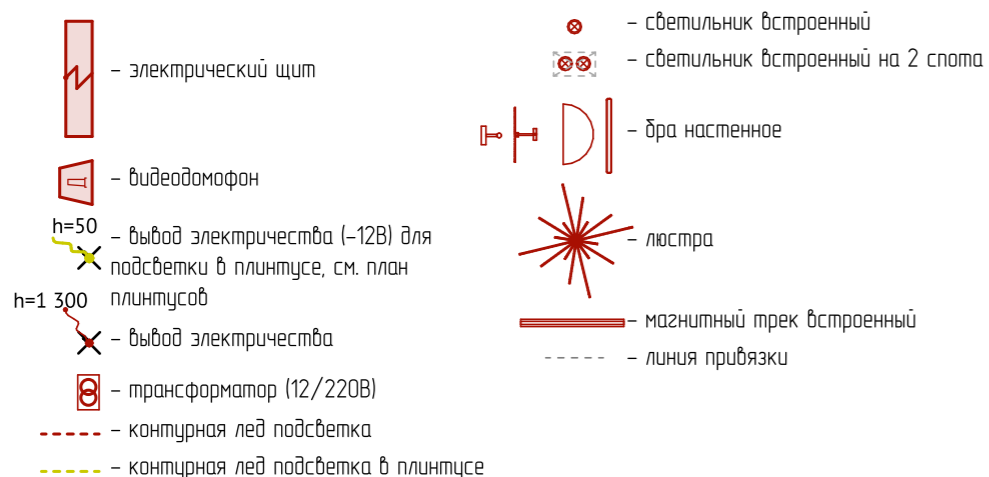
поз.	Наименование
①	номер помещения
0.000	отметка чистого пола
Н=200	отметки высот, характеристики
вентиляция	комментарии к проекту
△	обозначение покрытия пола
Д-1 / ОК-1	обозначение дверного/оконного проема

Примечания:

- На чертежах все размеры и привязки даны в миллиметрах (мм), если не указано другое;
- Размер указан для справки. Корректировка по месту;
- Строго соблюсти размер.
- Дизайн-проект разработан с учетом черновых замеров. При изменении первоначальных условий все вопросы дополнительно согласовать.

До начала работ уведомить дизайнера о расхождении привязок более чем на 50мм (Корректировки в рамках АН)

Условные обозначения



Примечания:

- Все высоты приведены от "чистого" пола.
- Все привязки даны по осям приборов.
- Все выкл. установить на высоте h=900мм (если не указано иное).
- Все выкл., кроме обозначенных на схеме установить на расстоянии 200 мм от края проема или по середине простенка.
- Все бра монтируются на h=1800мм от чистого пола, кроме указанных на чертежах.
- Светильники располагаются по середине простенка, если привязки не указаны.
- В санузлах использовать влагозащитные розетки и светильники (IP44).
- Предусмотреть места для установки трансформаторов (в зависимости от модели светильников).
- Схема расположения светильников и выключателей на кухне будет откорректирована после выбора оборудования.

Примечание:

- Все высоты даны от чистого пола.
- За уровень чистого пола принять отм. +0.000
- Все напольные покрытия стыкуются в один уровень.

Примечание:

- Все розетки расположены на Н = 300мм от чистого пола (если не указано иное);
- Все привязки даны по осям приборов;
- Все высоты даны от "чистого" пола;
- В санузлах использовать влагозащитные розетки;
- Розетки и эл-е выходы располагаются по середине простенка или на расстоянии 200мм от края, если привязки не указаны;
- Схема расположения розеток на кухне будет откорректирована проектировщиком кухонной мебели.

- Начало раскладки - Направление раскладки

Кондиционирование:

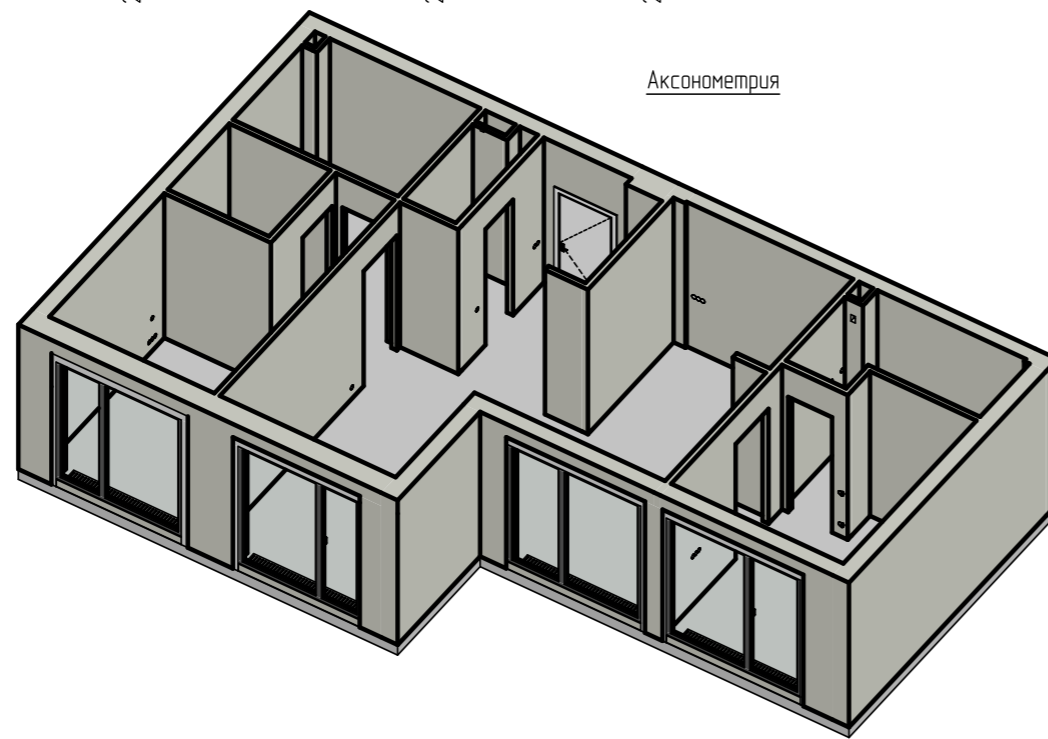
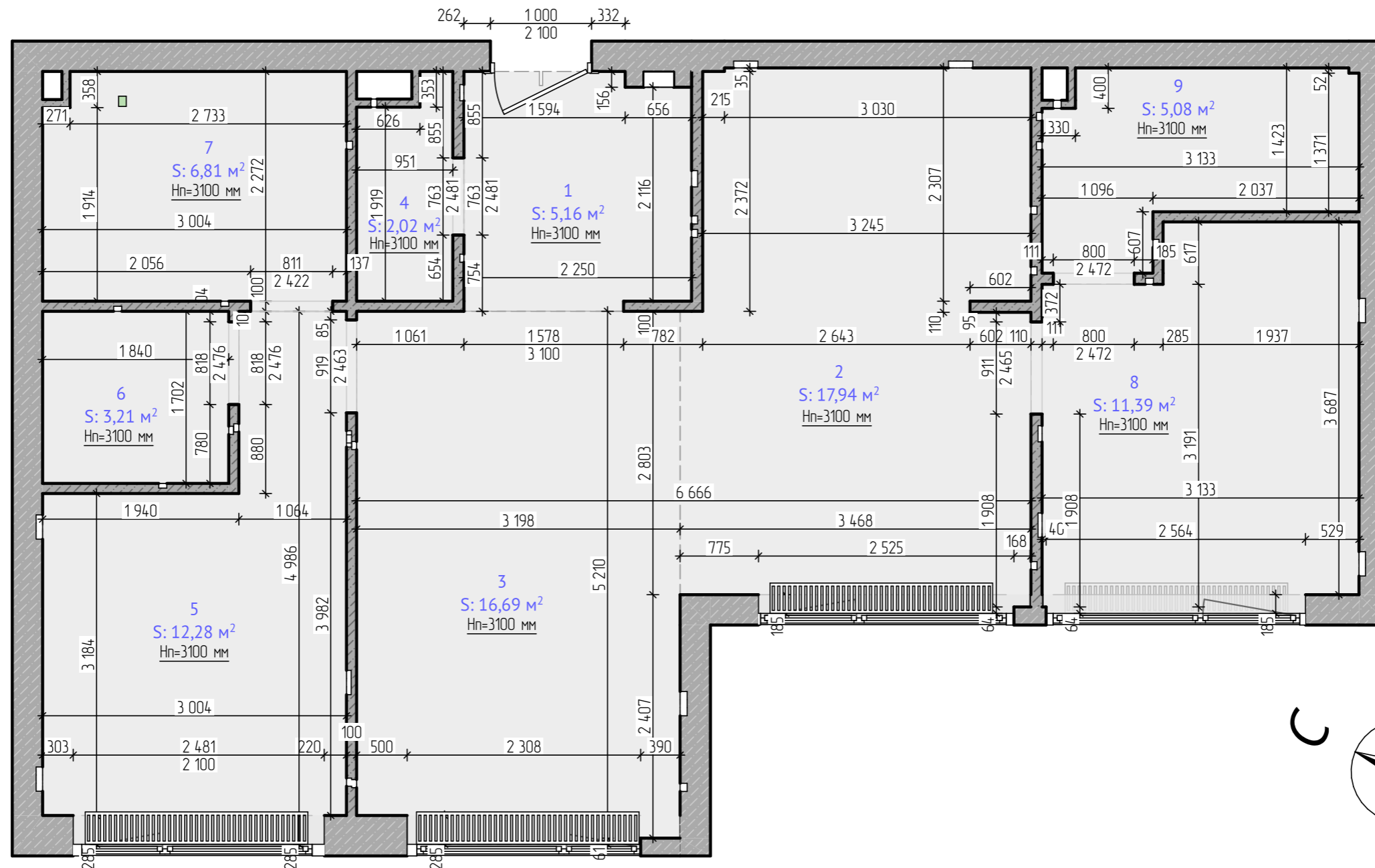
- Размещение оборудования указывается специализированной фирмой
- Количество и месторасположение уточняется дополнительно

Примечания:

- Все отметки даны от чистого пола, привязки к осям приборов
- Перегородки и др. конструкции выполнить из двойного гипсокартона по металлическому каркасу.
- В санузлах предусмотреть гидроизоляцию (забести на стены по периметру помещения на 300 мм).
- В санузлах перегородки и обшивку стен выполнить из влагостойкого гипсокартона.
- Прокладку электро-кабелей и монтаж электрооборудования выполнять в соответствии с чертежами
- До зашивки стен и перегородок выполнить прокладку телефонных и телевизионных сетей.
 - разводку телефонных сетей выполнить кабелем марки UTP (витая пара) - место установки TF-розеток см. план привязки
 - разводку TV сети, установку антен производит специализированная фирма по собственному проекту.
 - разводку TV и TF кабелей выполнить в штробах и пустотах строительных конструкций.
- В проемах, где будут установлены двери (см. план расположения мебели и перегородок) предусмотреть закладные детали по периметру проема
- Покрытия полов см. экспликацию полов.
- Стены всех помещений окрашиваются водоземельсионной краской, кроме отдельных обозначенных в проекте
- В местах обслуживания трубопроводов и канализации предусмотреть лючки и ревизии для обслуживания
- На вент. каналы установить вентиляторы
- Чертежи на изготовление встроенной мебели выполняются специализированной фирмой

Инв. № подл.	
Подпись и дата	
Взамен инв. №	

Должность	Фамилия	Подпись	Дата	Дизайн-проект квартиры, расположенной пр. Ленинградский д. 37/3, кв. 123А, г. Москва	Стадия	Лист	Листов
					ДП	28	78
Дизайнер	Дегтяренко Ю.А.		2023	Общие данные	СтройРост [строительная компания]		
Заказчик	Тимоф Е. А.		2023				



Аксонометрия

Примечания:
 1. Все высоты даны от чистого пола.
 2. За уровень чистого пола принять отм. +0.000

Экспликация помещений		
№	Наименование	Площадь
1	Прихожая	5,16
2	Кухня	17,94
3	Гостиная	16,69
4	Санузел	2,02
5	Спальня	12,28
6	Гардероб	3,21
7	Ванная комната	6,81
8	Кабинет	11,39
9	Душевая комната	5,08
		80,58 м²

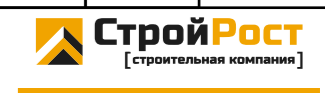
Инд. № подл.	
Подпись и дата	
Взамен инд. №	

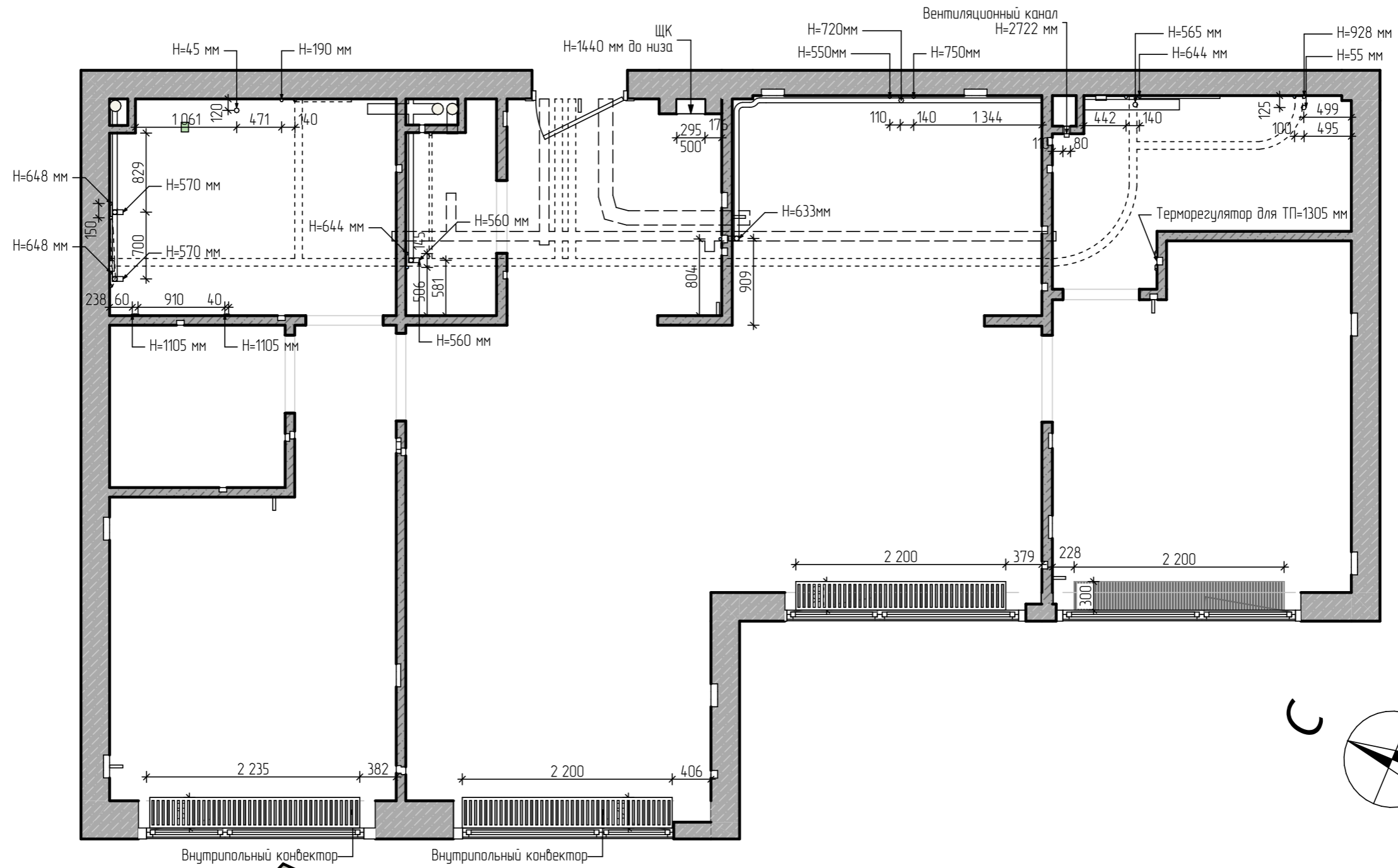
Должность	Фамилия	Подпись	Дата
Дизайнер	Дегтяренко Ю.А.		2023
Заказчик	Титов Е. А.		2023

Дизайн-проект квартиры, расположенной
 пр. Ленинградский д. 37/3, кв. 123А, г. Москва

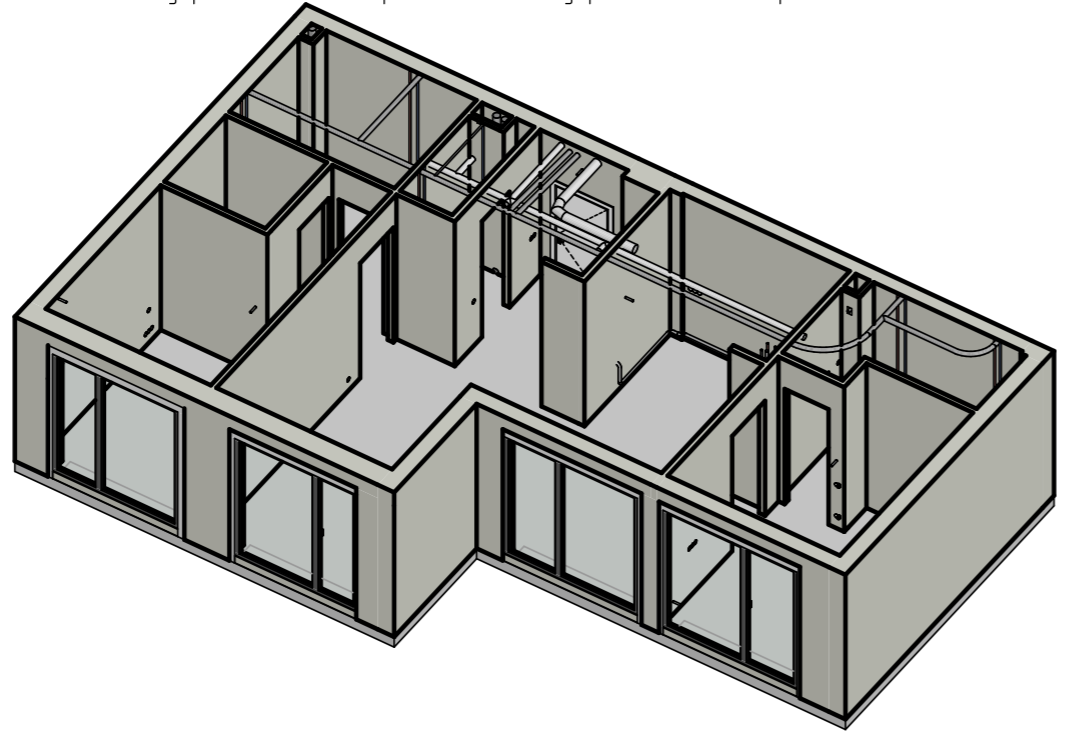
Обмерный план

Стадия	Лист	Листов
ДП	29	78





Примечания:
 1. Все высоты даны от чистого пола.
 2. За уровень чистого пола принять отм. +0.000



Экспликация помещений		
№	Наименование	Площадь
1	Прихожая	5,16
2	Кухня	17,94
3	Гостиная	16,69
4	Санузел	2,02
5	Спальня	12,28
6	Гардероб	3,21
7	Ванная комната	6,81
8	Кабинет	11,39
9	Душевая комната	5,08
		80,58 м²

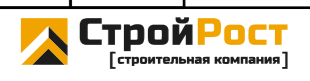
Инв. № подл.
 Подпись и дата
 Взамен инв. №

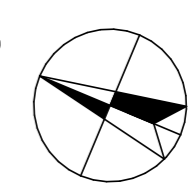
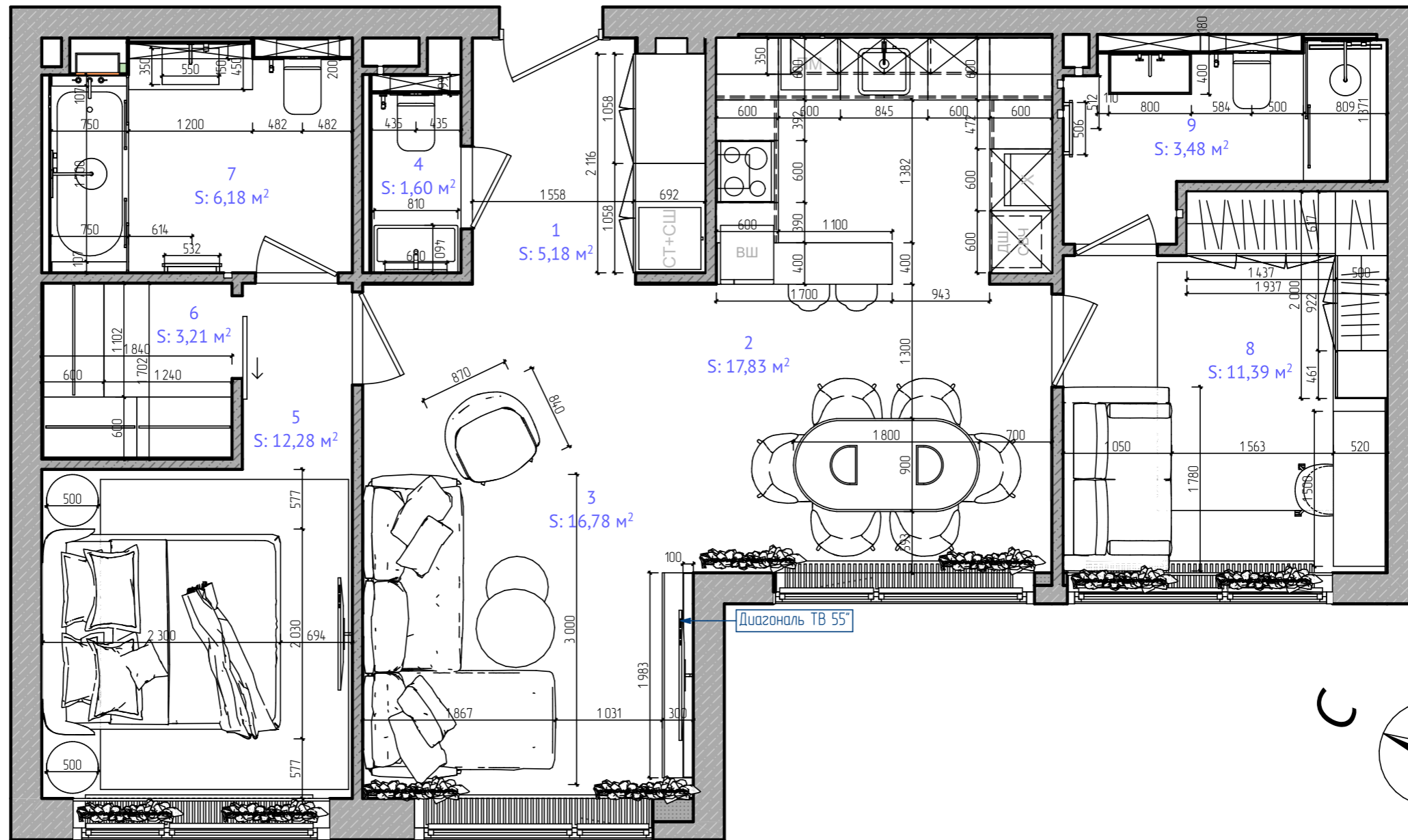
Должность	Фамилия	Подпись	Дата
Дизайнер	Дегтяренко Ю.А.		2023
Заказчик	Титов Е. А.		2023

Дизайн-проект квартиры, расположенной
 пр. Ленинградский д. 37/3, кв. 123А, г. Москва

Обмерный план. Коммуникации

Стадия	Лист	Листов
ДП	30	78





Экспликация помещений		
№	Наименование	Площадь
1	Прихожая	5,18
2	Кухня	17,83
3	Гостиная	16,78
4	Санузел	1,60
5	Спальня	12,28
6	Гардероб	3,21
7	Ванная комната	6,18
8	Кабинет	11,39
9	Душевая комната	3,48
		77,93 м²

Примечания:
 1. Все высоты даны от чистого пола.
 2. За уровень чистого пола принять отм. +0.000

Взамен инв. №	Инд. № подл.

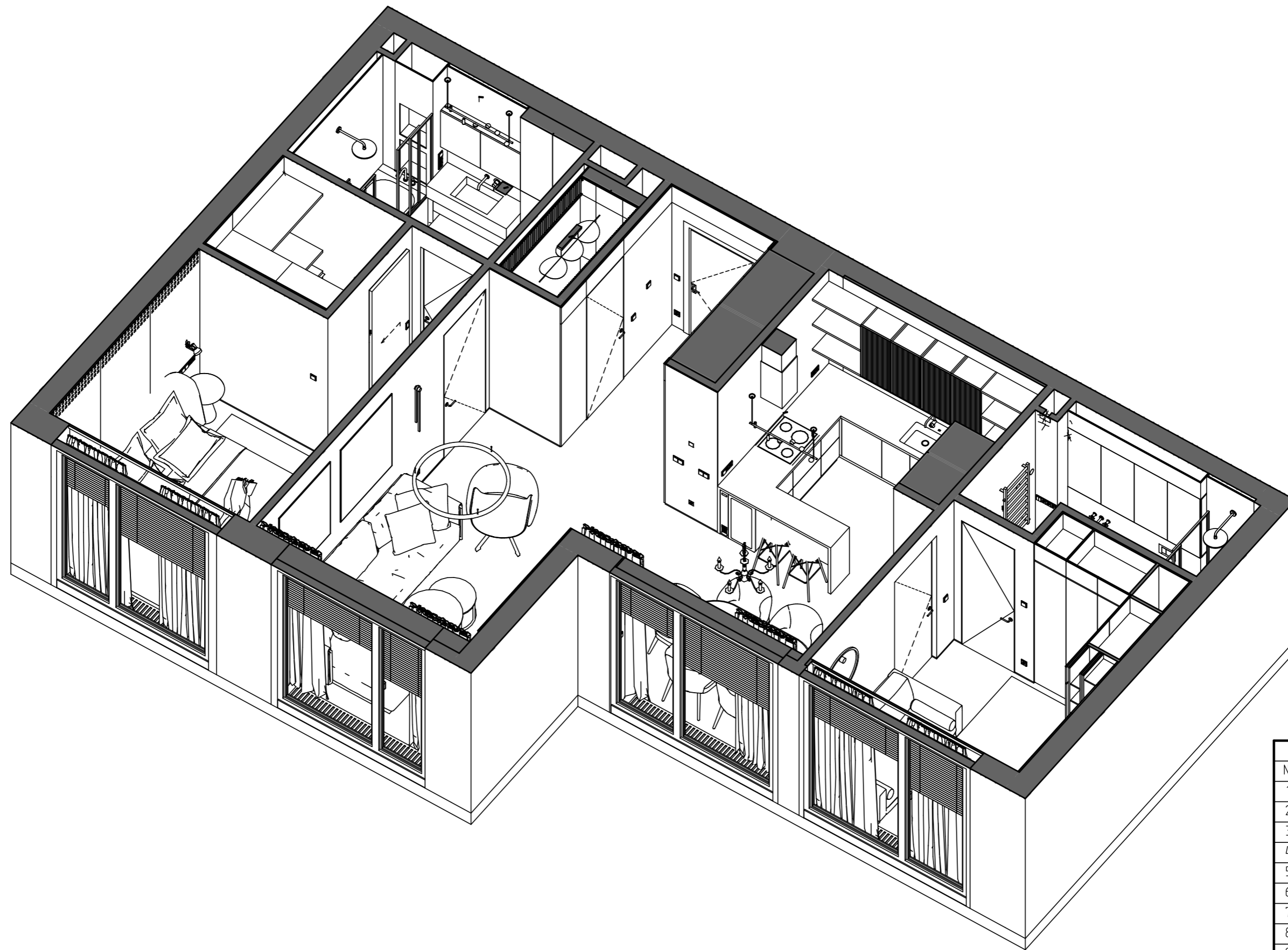
Должность	Фамилия	Подпись	Дата
Дизайнер	Дегтяренко Ю.А.		2023
Заказчик	Титов Е. А.		2023

Дизайн-проект квартиры, расположенной
 пр. Ленинградский д. 37/3, кв. 123А, г. Москва

План расположения мебели (с размерами)

Стадия	Лист	Листов
ДП	31	78

СтройРост
 [строительная компания]



Экспликация помещений		
№	Наименование	Площадь
1	Прихожая	5,18
2	Кухня	17,83
3	Гостиная	16,78
4	Санузел	1,60
5	Спальня	12,28
6	Гардероб	3,21
7	Ванная комната	6,18
8	Кабинет	11,39
9	Душевая комната	3,48
		77,93 м²

Примечания:
 1. Все высоты даны от чистого пола.
 2. За уровень чистого пола принять отм. +0.000

Должность	Фамилия	Подпись	Дата
Дизайнер	Дегтяренко Ю.А.		2023
Заказчик	Титов Е. А.		2023

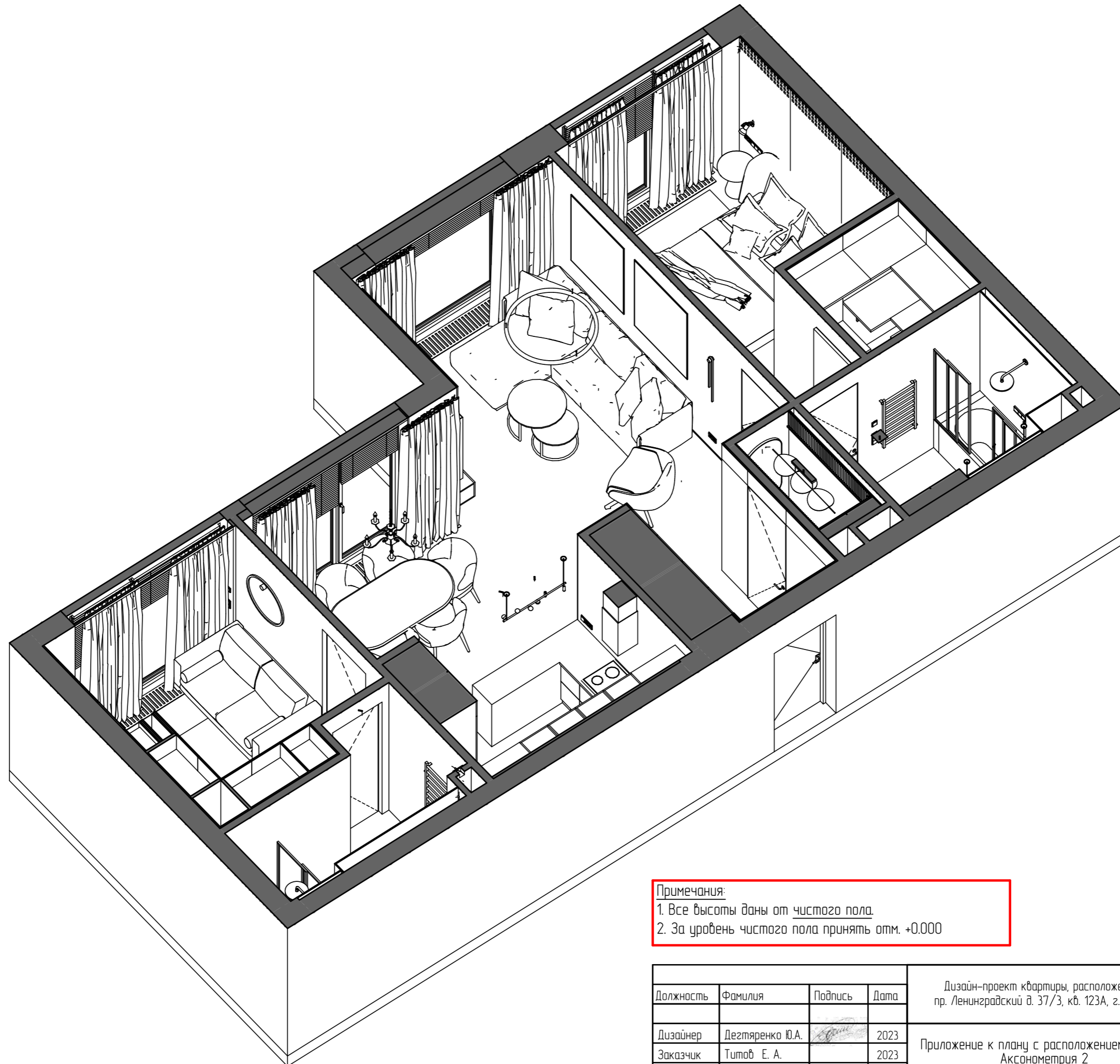
Дизайн-проект квартиры, расположенной
 пр. Ленинградский д. 37/3, кв. 123А, г. Москва

Приложение к плану с расположением мебели.
 Аксонометрия 1

Стадия	Лист	Листов
ДП	32	78



Инв. № подл.
 Подпись и дата
 Взамен инв. №



Примечания:
 1. Все высоты даны от чистого пола.
 2. За уровень чистого пола принять отм. +0.000

Экспликация помещений		
№	Наименование	Площадь
1	Прихожая	5,18
2	Кухня	17,83
3	Гостиная	16,78
4	Санузел	1,60
5	Спальня	12,28
6	Гардероб	3,21
7	Ванная комната	6,18
8	Кабинет	11,39
9	Душевая комната	3,48
		77,93 м²

Инв. № подл.
Подпись и дата
Взамен инв. №

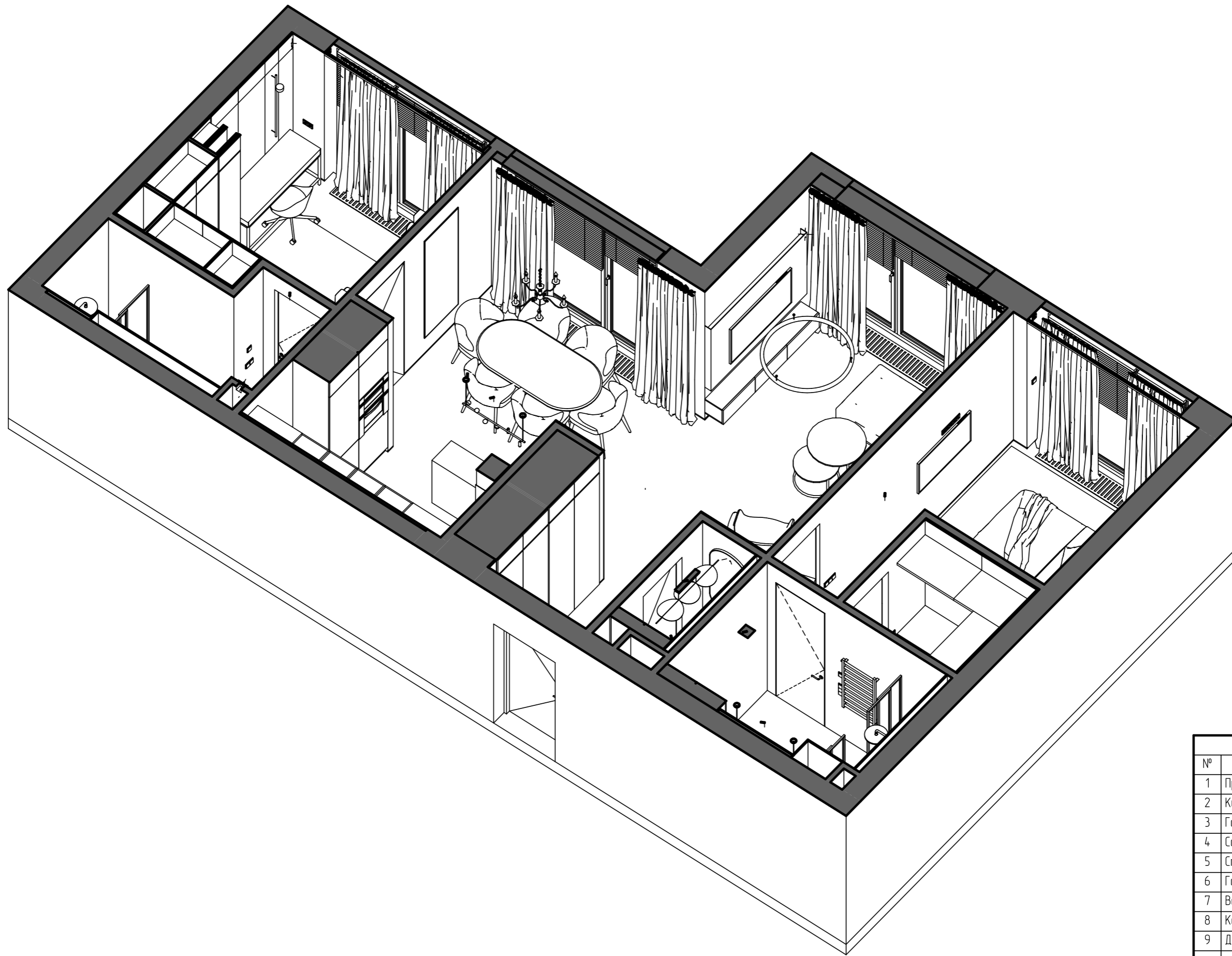
Должность	Фамилия	Подпись	Дата
Дизайнер	Дегтяренко Ю.А.		2023
Заказчик	Титов Е. А.		2023

Дизайн-проект квартиры, расположенной
 пр. Ленинградский д. 37/3, кв. 123А, г. Москва

Приложение к плану с расположением мебели.
 Аксонометрия 2

Стадия	Лист	Листов
ДП	33	78

СтройРост
 [строительная компания]



Примечания:
 1. Все высоты даны от чистого пола.
 2. За уровень чистого пола принять отм. +0.000

Экспликация помещений		
№	Наименование	Площадь
1	Прихожая	5,18
2	Кухня	17,83
3	Гостиная	16,78
4	Санузел	1,60
5	Спальня	12,28
6	Гардероб	3,21
7	Ванная комната	6,18
8	Кабинет	11,39
9	Душевая комната	3,48
		77,93 м²

Инд. № подл.
Подпись и дата
Взамен инд. №

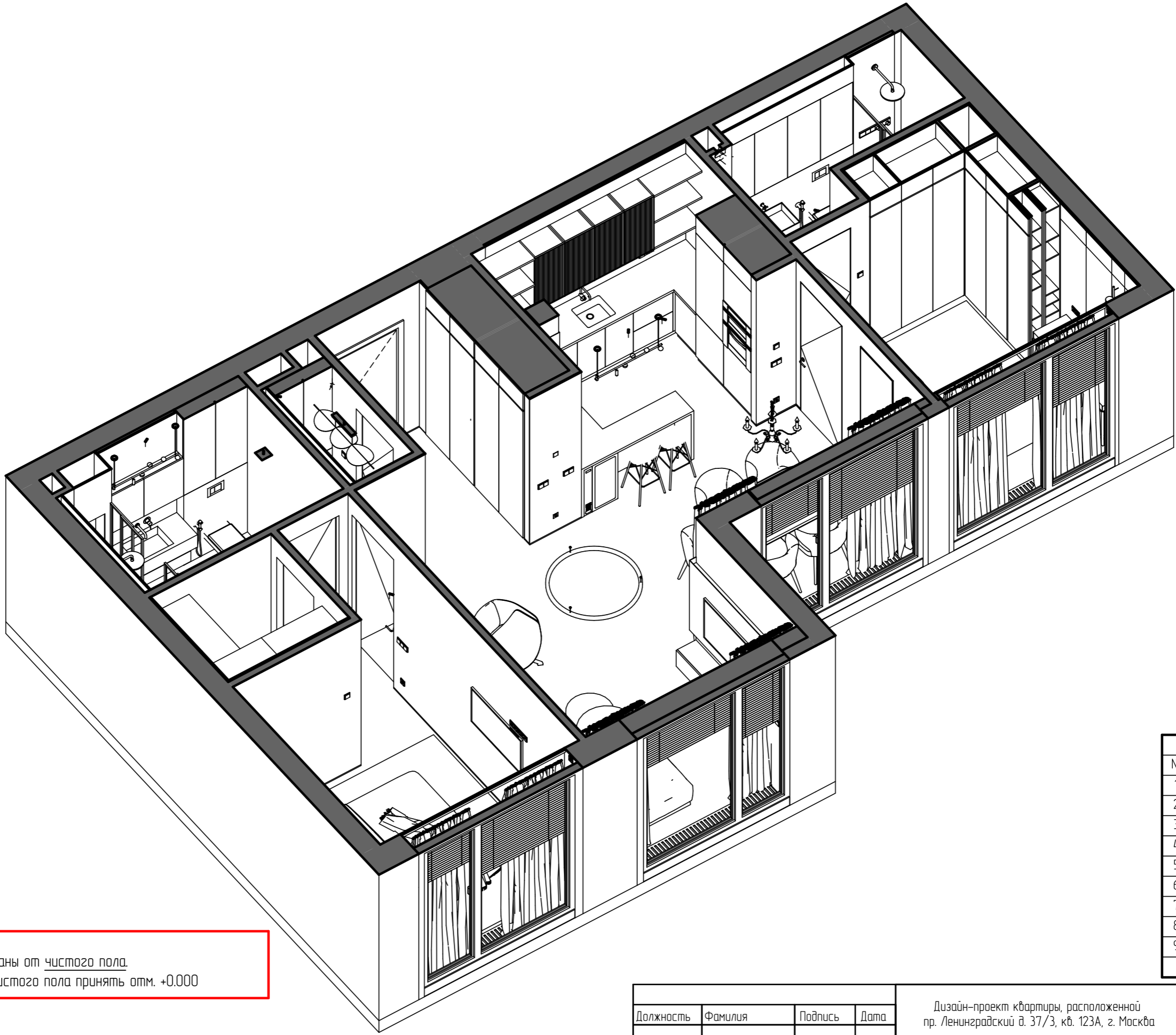
Должность	Фамилия	Подпись	Дата
Дизайнер	Дегтяренко Ю.А.		2023
Заказчик	Титов Е. А.		2023

Дизайн-проект квартиры, расположенной
 пр. Ленинградский д. 37/3, кв. 123А, г. Москва

Приложение к плану с расположением мебели.
 Аксонометрия 3

Стадия	Лист	Листов
ДП	34	78

+7 (911) 860-66-69
 www.soul-interiors.ru
 soulinteriors@ya.ru



Примечания:
 1. Все высоты даны от чистого пола.
 2. За уровень чистого пола принять отм. +0.000

Экспликация помещений		
№	Наименование	Площадь
1	Прихожая	5,18
2	Кухня	17,83
3	Гостиная	16,78
4	Санузел	1,60
5	Спальня	12,28
6	Гардероб	3,21
7	Ванная комната	6,18
8	Кабинет	11,39
9	Душевая комната	3,48
		77,93 м²

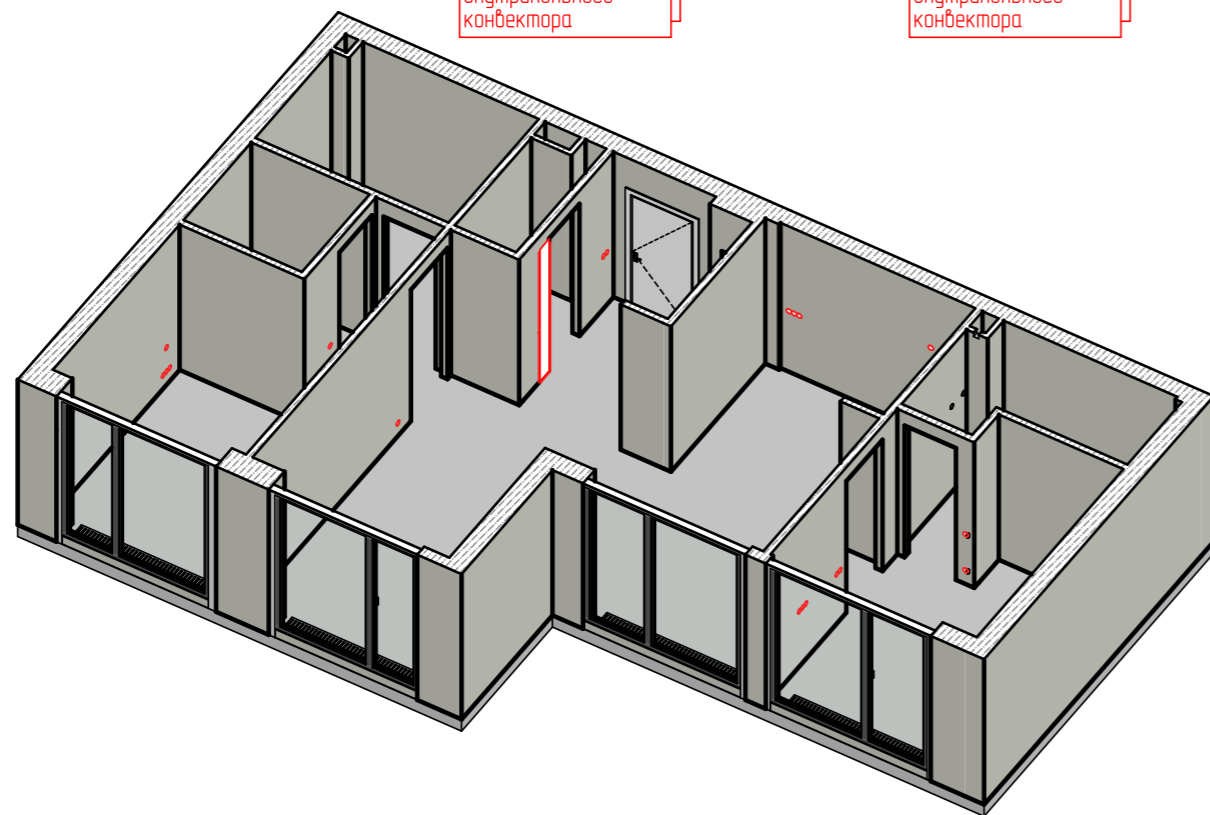
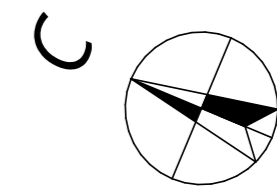
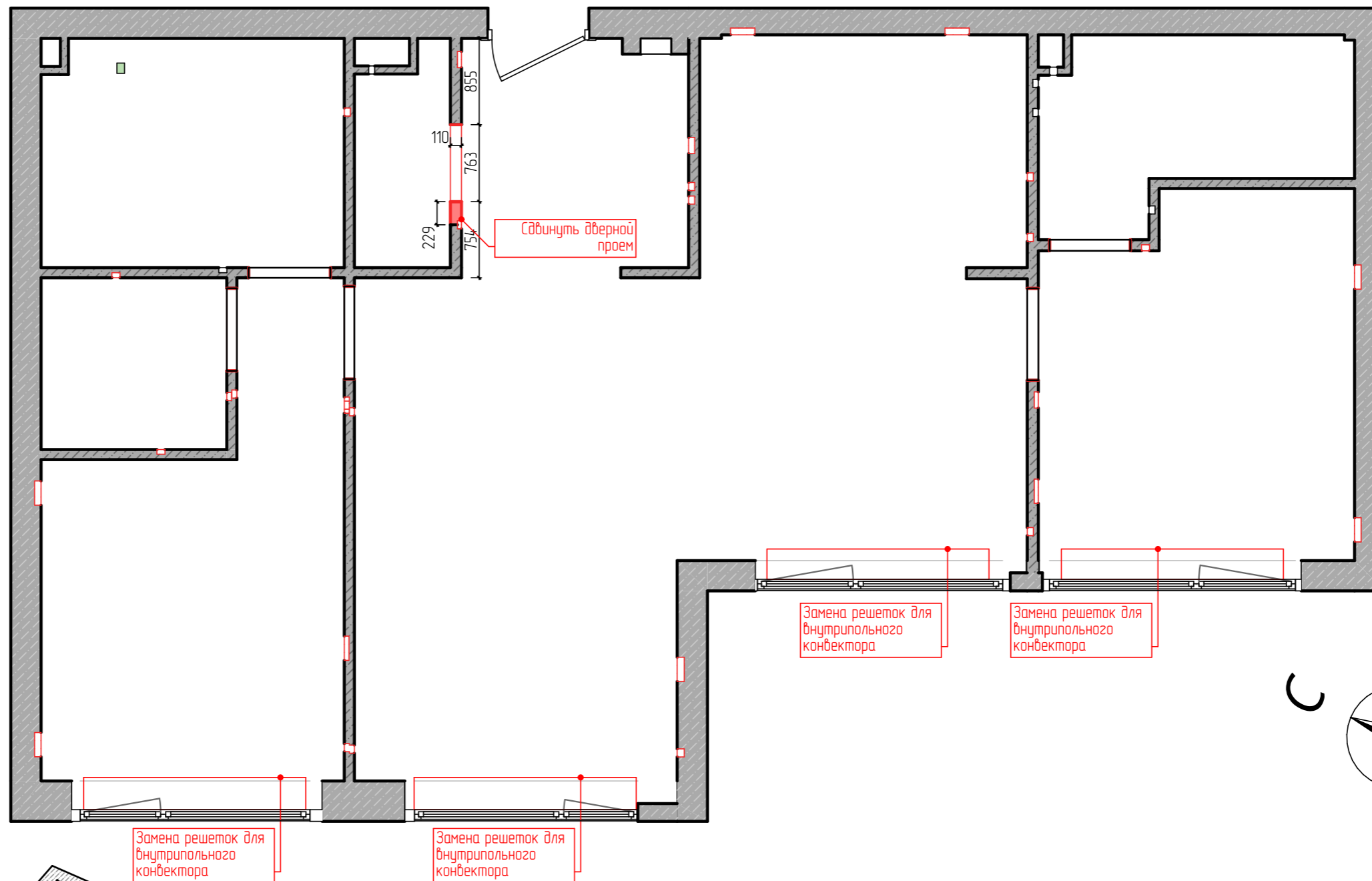
Инв. № подл.
 Подпись и дата
 Взамен инв. №

Должность	Фамилия	Подпись	Дата
Дизайнер	Дегтяренко Ю.А.		2023
Заказчик	Титов Е. А.		2023

Дизайн-проект квартиры, расположенной
 пр. Ленинградский д. 37/3, кв. 123А, г. Москва
 Приложение к плану с расположением мебели.
 Аксонометрия 4

Стадия	Лист	Листов
ДП	35	78

СтройРост
 [строительная компания]



Условные обозначения реконструкции

Обозначение	Наименование
	Конструкции существующие
	Конструкции демонтируемые
	Конструкции возводимые

Примечания:
 1. Все отверстия вентиляционных каналов привести к размеру 100*100 мм;
 2. Демонтаж штукатурки по периметру 150 мм от пола для монтажа теневого плинтуса, места демонтажа см. совместно с планом плинтуса!

Экспликация помещений		
№	Наименование	Площадь
1	Прихожая	5,16
2	Кухня	17,94
3	Гостиная	16,69
4	Санузел	2,02
5	Спальня	12,28
6	Гардероб	3,21
7	Ванная комната	6,81
8	Кабинет	11,39
9	Душевая комната	5,08
		80,58 м²

Инв. № подл.
 Подпись и дата
 Взамен инв. №

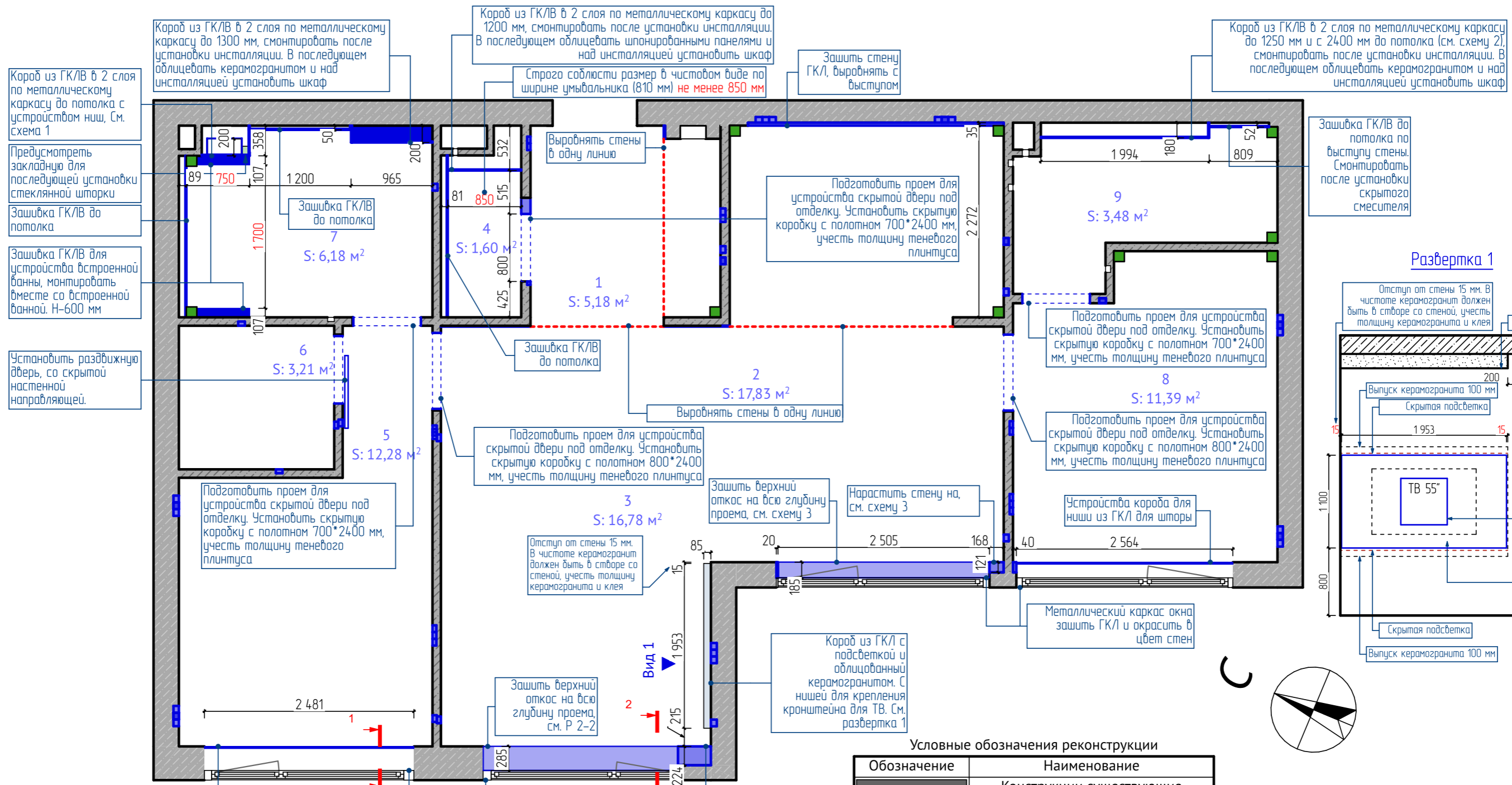
Должность	Фамилия	Подпись	Дата
Дизайнер	Дегтяренко Ю.А.		2023
Заказчик	Тимофеев Е. А.		2023

Дизайн-проект квартиры, расположенной
 пр. Ленинградский д. 37/3, кв. 123А, г. Москва

План демонтажа

Стадия	Лист	Листов
ДП	36	78





Короб из ГКЛ/В в 2 слоя по металлическому каркасу до потолка с устройством ниш. См. схема 1

Предусмотреть закладную для последующей установки стеклянной шторки

Зашивка ГКЛ/В до потолка

Зашивка ГКЛ/В для устройства встроенной ванны, монтировать вместе со встроенной ванной. Н-600 мм

Установить раздвижную дверь, со скрытой направляющей.

Короб из ГКЛ/В в 2 слоя по металлическому каркасу до 1300 мм, смонтировать после установки инсталляции. В последующем облицевать керамогранитом и над инсталляцией установить шкаф

Короб из ГКЛ/В в 2 слоя по металлическому каркасу до 1200 мм, смонтировать после установки инсталляции. В последующем облицевать шпонированными панелями и над инсталляцией установить шкаф

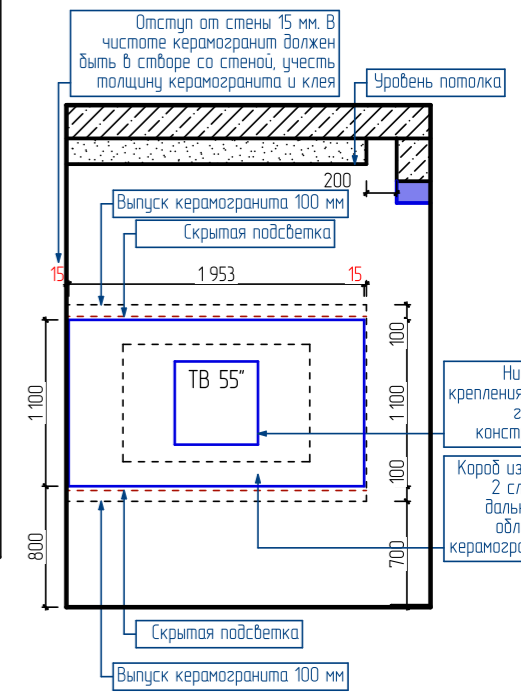
Строго соблюсти размер в чистовом виде по ширине умывальника (810 мм) **не менее 850 мм**

Защитить стену ГКЛ, выровнять с выступом

Короб из ГКЛ/В в 2 слоя по металлическому каркасу до 1250 мм и с 2400 мм до потолка (см. схему 2), смонтировать после установки инсталляции. В последующем облицевать керамогранитом и над инсталляцией установить шкаф

Зашивка ГКЛ/В до потолка по выступу стены. Смонтировать после установки скрытого смесителя

Развертка 1



Выровнять стены в одну линию

Подготовить проем для устройства скрытой двери под отделку. Установить скрытую коробку с полотном 700*2400 мм, учесть толщину теневого плинтуса

Зашивка ГКЛ/В до потолка

Подготовить проем для устройства скрытой двери под отделку. Установить скрытую коробку с полотном 700*2400 мм, учесть толщину теневого плинтуса

Зашивка ГКЛ/В до потолка

Подготовить проем для устройства скрытой двери под отделку. Установить скрытую коробку с полотном 800*2400 мм, учесть толщину теневого плинтуса

Защитить верхний откос на всю глубину проема, см. схему 3

Нарастить стену на, см. схему 3

Устройства короба для ниши из ГКЛ для шторы

Металлический каркас окна зашить ГКЛ и окрасить в цвет стен

Отступ от стены 15 мм. В чистоте керамогранит должен быть в створе со стеной, учесть толщину керамогранита и клея

Зашить верхний откос на всю глубину проема, см. Р 2-2

Короб из ГКЛ с подсветкой и облицованный керамогранитом. С нишей для крепления кронштейна для ТВ. См. развертка 1

Нарастить стену, см. схему 3

Подготовить проем для устройства скрытой двери под отделку. Установить скрытую коробку с полотном 800*2400 мм, учесть толщину теневого плинтуса

Отступ от стены 15 мм. В чистоте керамогранит должен быть в створе со стеной, учесть толщину керамогранита и клея

Уровень потолка

Выпуск керамогранита 100 мм

Скрытая подсветка

ТВ 55"

Ниша для крепления ТВ по глубине конструкции

Короб из ГКЛ в 2 слоя для дальнейшей облицовки керамогранитом

Скрытая подсветка

Выпуск керамогранита 100 мм

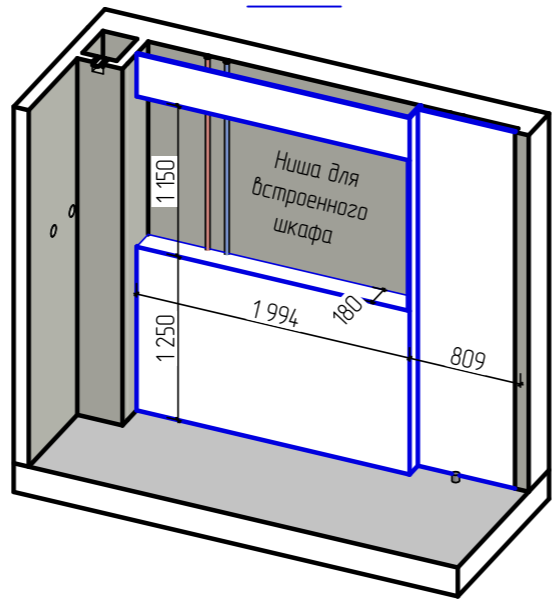
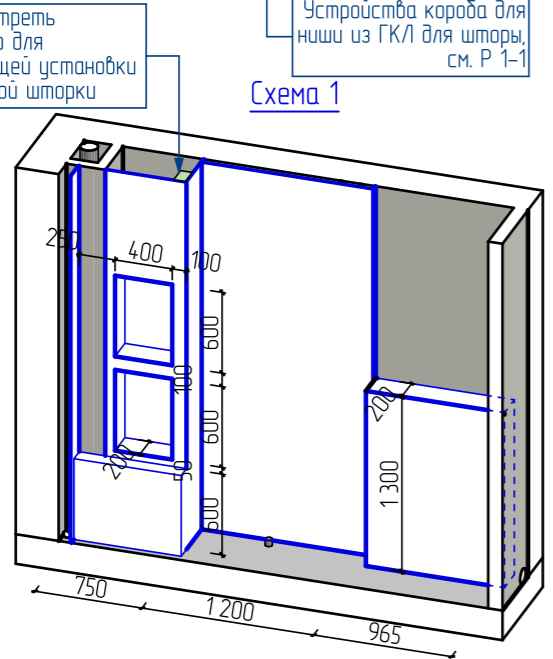
Условные обозначения реконструкции

Обозначение	Наименование
	Конструкции существующие
	Конструкции демонтируемые
	Конструкции возводимые
	Строго соблюсти угол 90 градусов

Примечания:

1. Все высоты даны от чистого пола.
2. За уровень чистого пола принять отм. +0.000 (после выравнивания и укладки покрытий)
3. Размер *XXX* указан для справки. Произвести корректировку по месту
4. Размер *XXX!* соблюсти строго
5. Стены с выступами выровнять
6. Предусмотреть закладные в местах установки подвесной мебели, техники и аксессуаров

Экспликация помещений		
№	Наименование	Площадь
1	Прихожая	5,18
2	Кухня	17,83
3	Гостиная	16,78
4	Санузел	1,60
5	Спальня	12,28
6	Гардероб	3,21
7	Ванная комната	6,18
8	Кабинет	11,39
9	Душевая комната	3,48
		77,93 м²



Инв. № подл.

Подпись и дата

Взамен инв. №

Должность	Фамилия	Подпись	Дата
Дизайнер	Дегтяренко Ю.А.		2023
Заказчик	Титов Е. А.		2023

Дизайн-проект квартиры, расположенной пр. Ленинградский д. 37/3, кв. 123А, г. Москва

План возводимых конструкций

Стадия	Лист	Листов
ДП	37	78



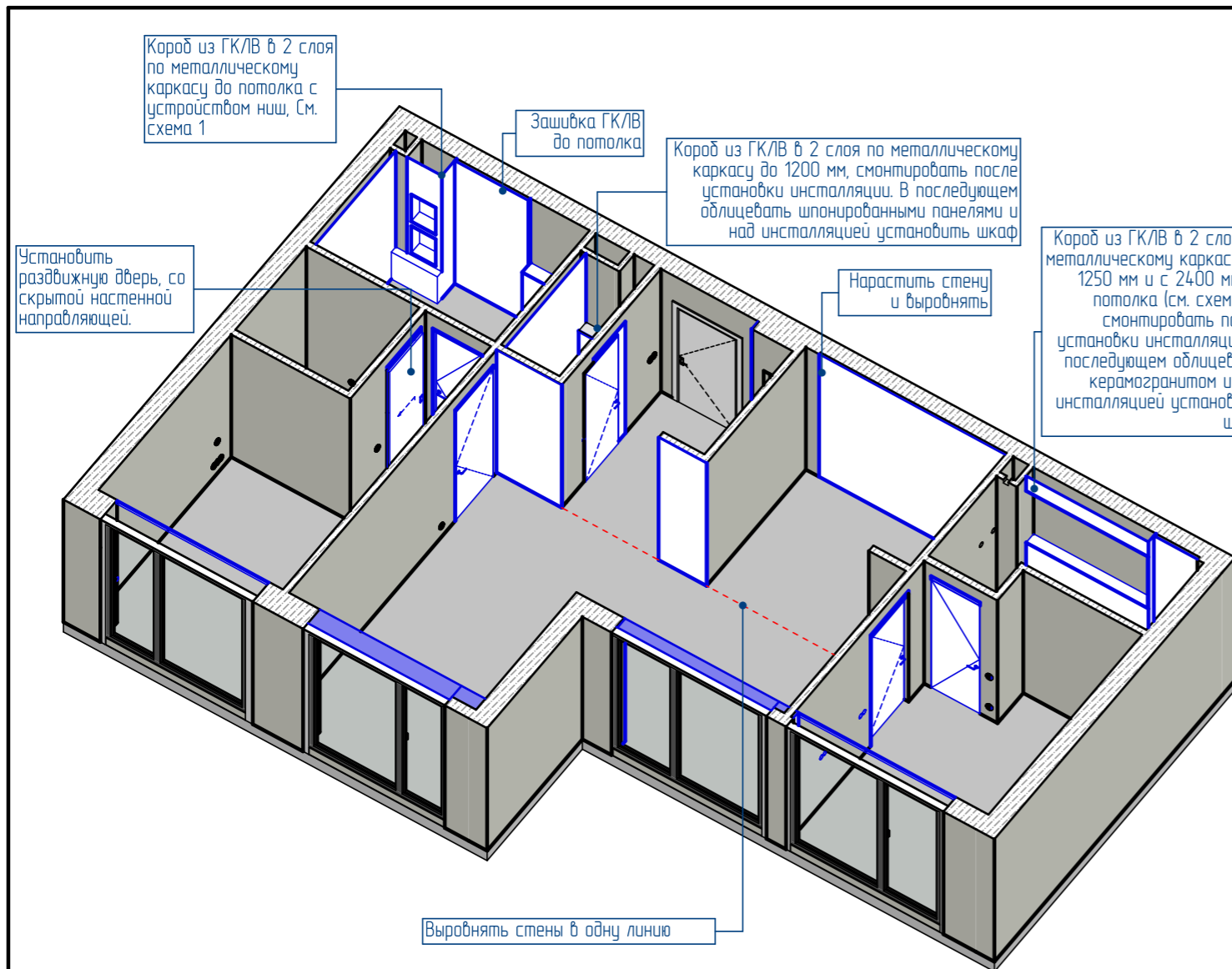
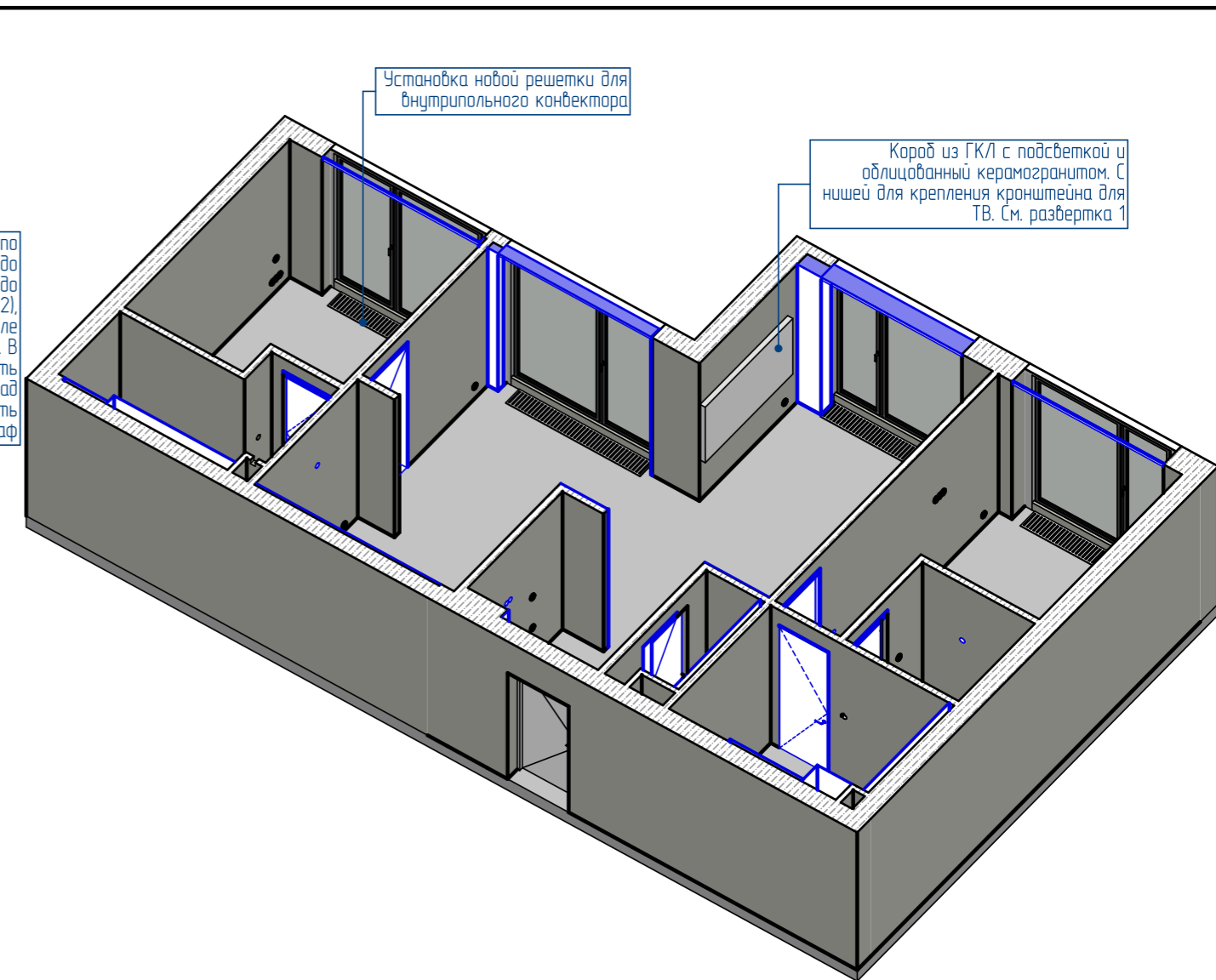
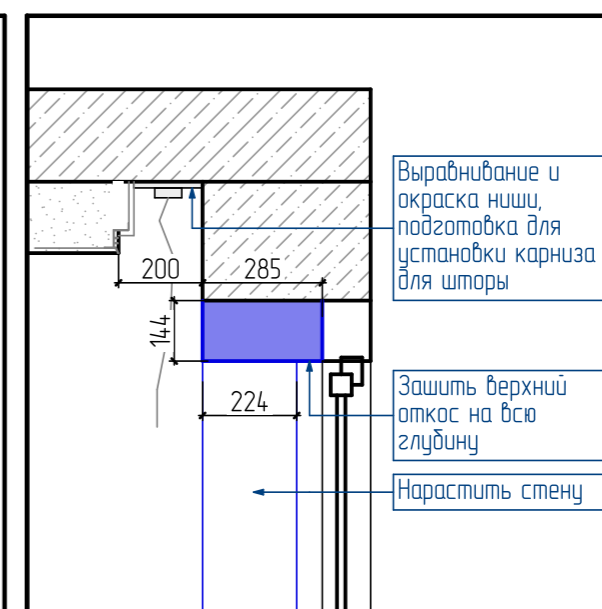
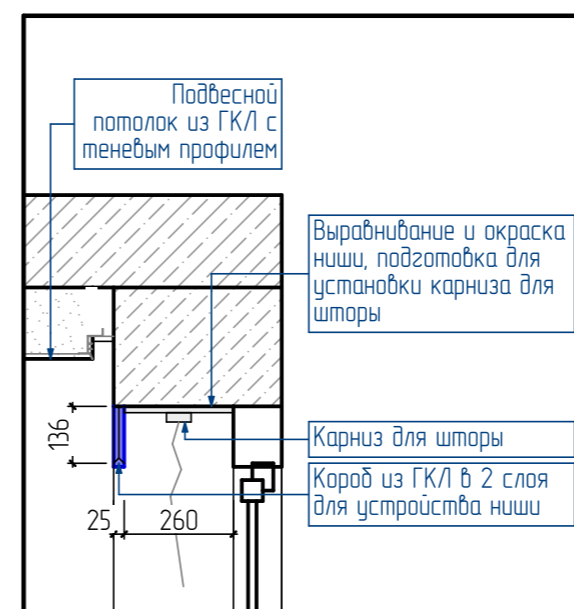
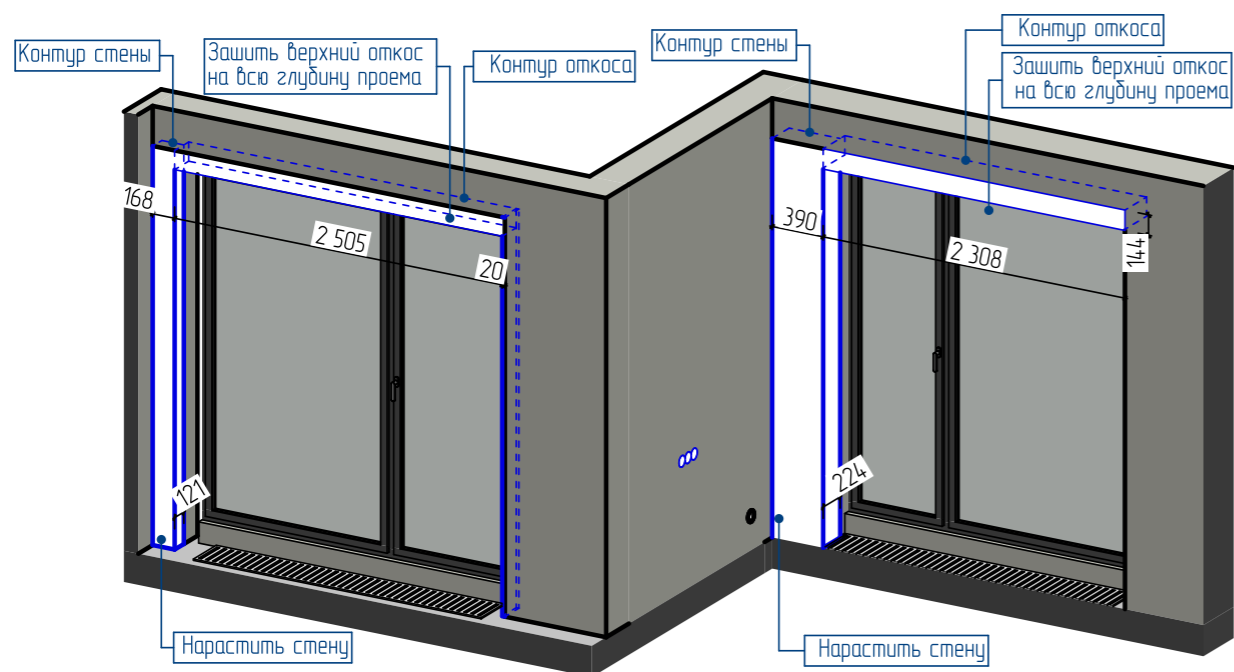


Схема 3



Р 1-1

Р 2-2



Экспликация помещений		
№	Наименование	Площадь
1	Прихожая	5,18
2	Кухня	17,83
3	Гостиная	16,78
4	Санузел	1,60
5	Спальня	12,28
6	Гардероб	3,21
7	Ванная комната	6,18
8	Кабинет	11,39
9	Душевая комната	3,48
		77,93 м²

Инв. № подл.
Подпись и дата
Взамен инв. №

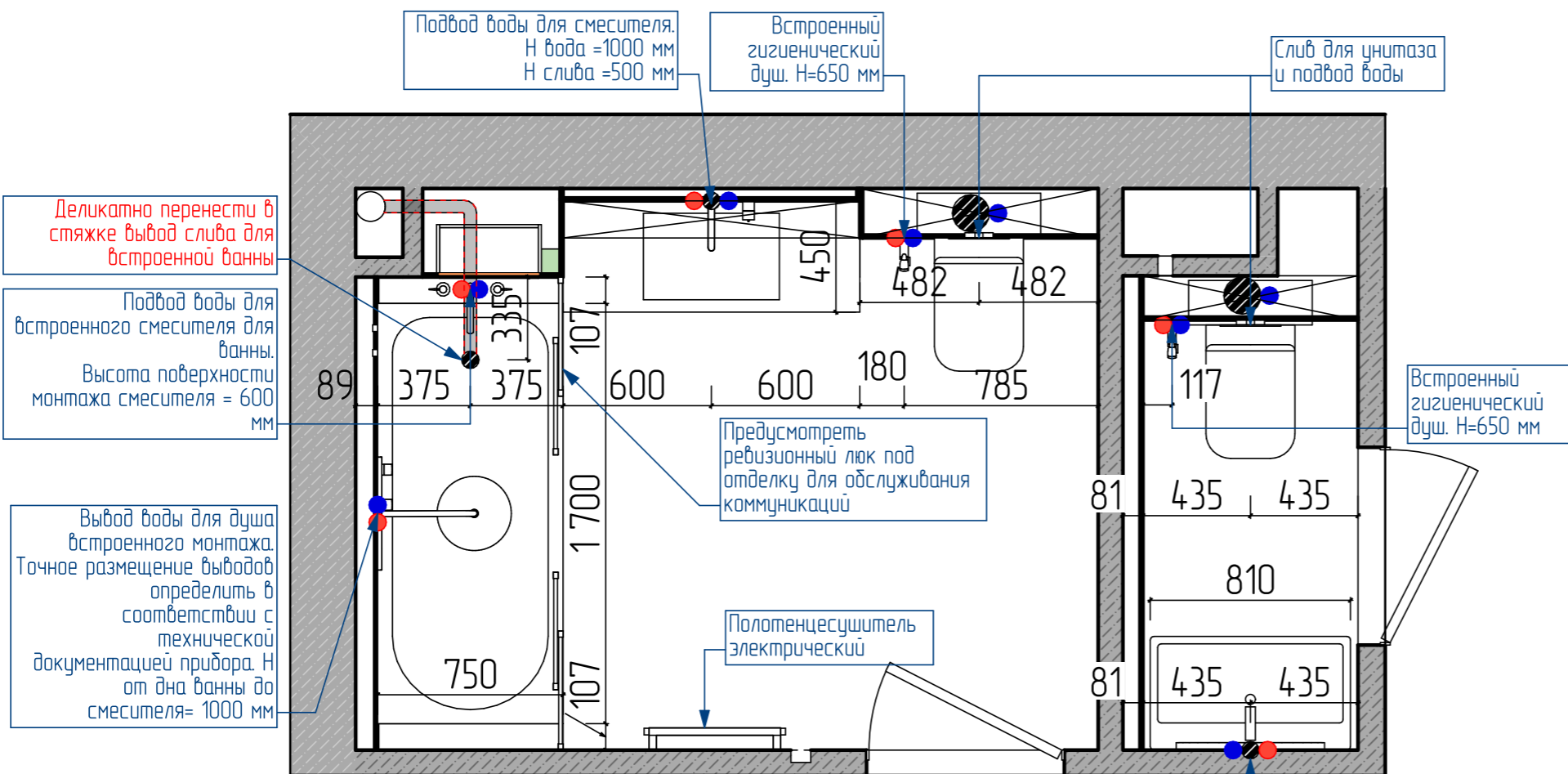
Должность	Фамилия	Подпись	Дата
Дизайнер	Дегтяренко Ю.А.		2023
Заказчик	Титов Е. А.		2023

Дизайн-проект квартиры, расположенной пр. Ленинградский д. 37/3, кв. 123А, г. Москва

Возводимые конструкции в аксонометрии

Стадия	Лист	Листов
ДП	38	78





Условные обозначения:

- - Горячее водоснабжение
- - Холодное водоснабжение
- - Сливная труба

Примечания:

1. Все высоты даны от чистого пола.
2. За уровень чистого пола принять отм. +0.000 (после выравнивания и укладки покрытий)
3. Точное размещение выводов определить в соответствии с технической документацией утвержденных моделей
4. Предложенные модели в проекте носят рекомендательный характер
5. Размеры выводов даны от черновых стен
6. В ВАННОЙ И ДУШЕВОЙ КОМНАТАХ СДЕЛАТЬ ГИДРОИЗОЛЯЦИЮ ПОЛА, ЗОНЫ ДУШЕВОЙ И ВСТРОЕННОЙ ВАННЫ

Деликатно перенести в стяжке вывод слива для встроенной ванны

Подвод воды для встроенного смесителя для ванны. Высота поверхности монтажа смесителя = 600 мм

Вывод воды для душа встроенного монтажа. Точное размещение выводов определить в соответствии с технической документацией прибора. Н от дна ванны до смесителя = 1000 мм

Предусмотреть ревизионный люк под отделку для обслуживания коммуникаций

Полотенцесушитель электрический

Центр установки посудомоечной машины, подключение осуществить в зоне выводов для смесителя

Выводы воды для смесителя Н вода = 650 мм Н слива = 450 мм Предусмотреть установку ФИЛЬТРА для питьевой воды

Подвод воды для смесителя. Н вода = 1000 мм Н слива = 500 мм

Выводы воды для душа встроенного монтажа. Точное размещение выводов определить в соответствии с технической документацией прибора. Н от трапа до смесителя = 1100 мм (в чистоте, после укладки душевой плиты и керамогранита)

Слив для душевого трапа. Точное расположение определить после выбора конкретной модели трапа

Предусмотреть душевой подиум под отделку керамогранитом. Высота минимальная, ограничена возможностями высоты слива (уклона)

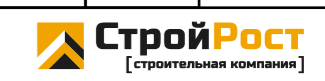
Подключение стиральной и сушильной машины, вывод канализации и ввод холодной воды, точную привязку смотреть по месту, Н=700 мм

Должность	Фамилия	Подпись	Дата
Дизайнер	Дегтяренко Ю.А.		2023
Заказчик	Титов Е. А.		2023

Дизайн-проект квартиры, расположенной пр. Ленинградский д. 37/3, кв. 123А, г. Москва

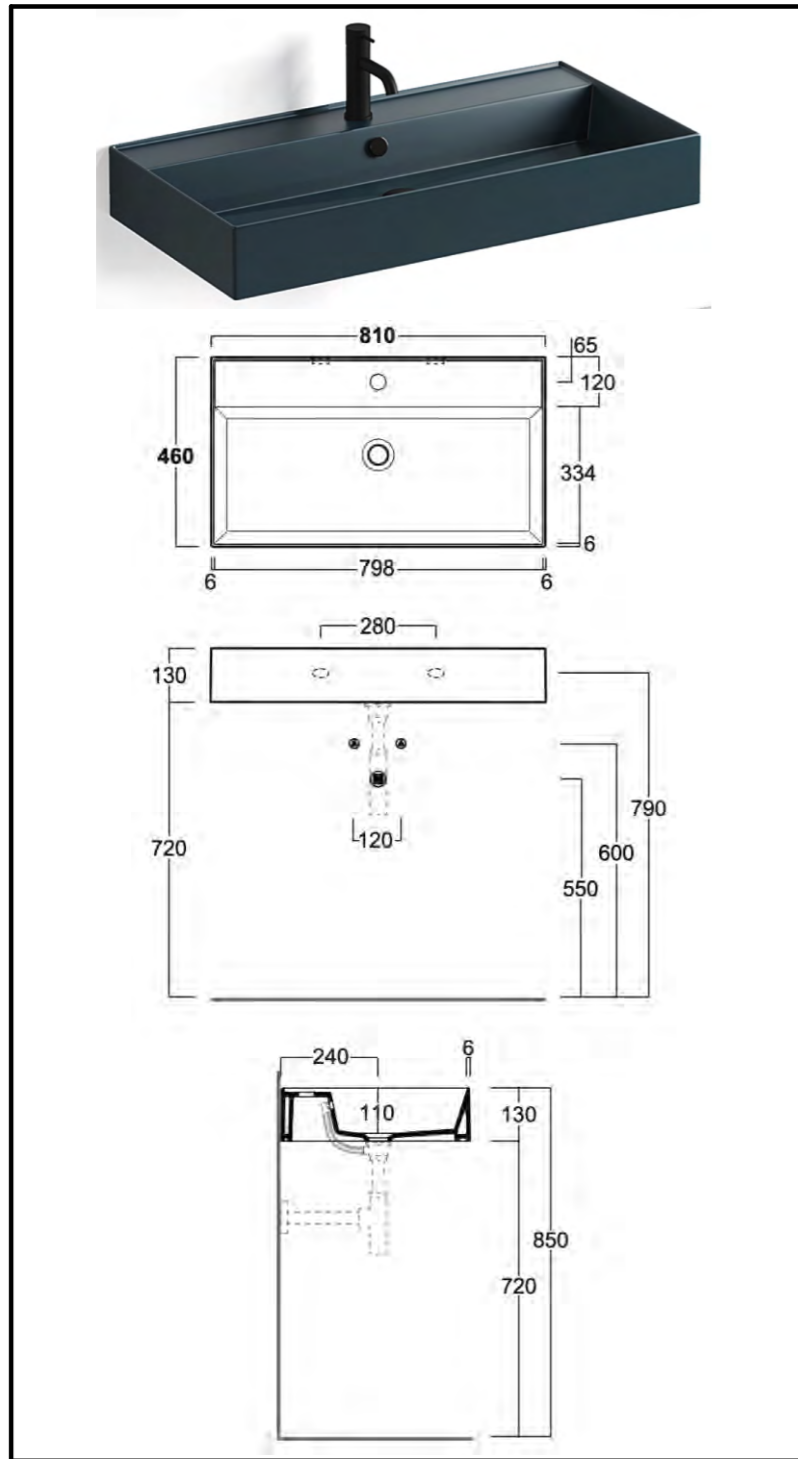
Стадия	Лист	Листов
ДП	39	78

План расположения сантехники

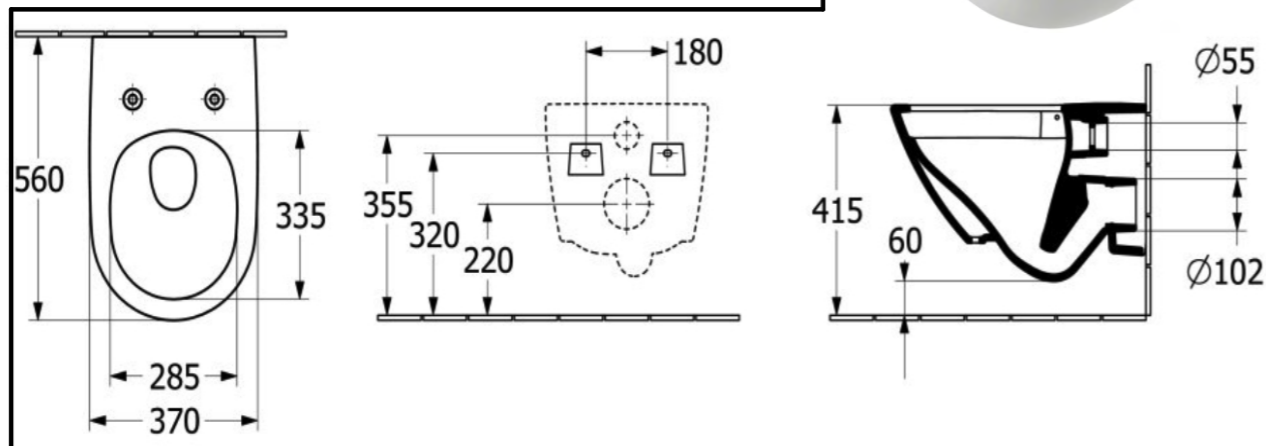


Инв. № подл.
Подпись и дата
Взамен инв. №

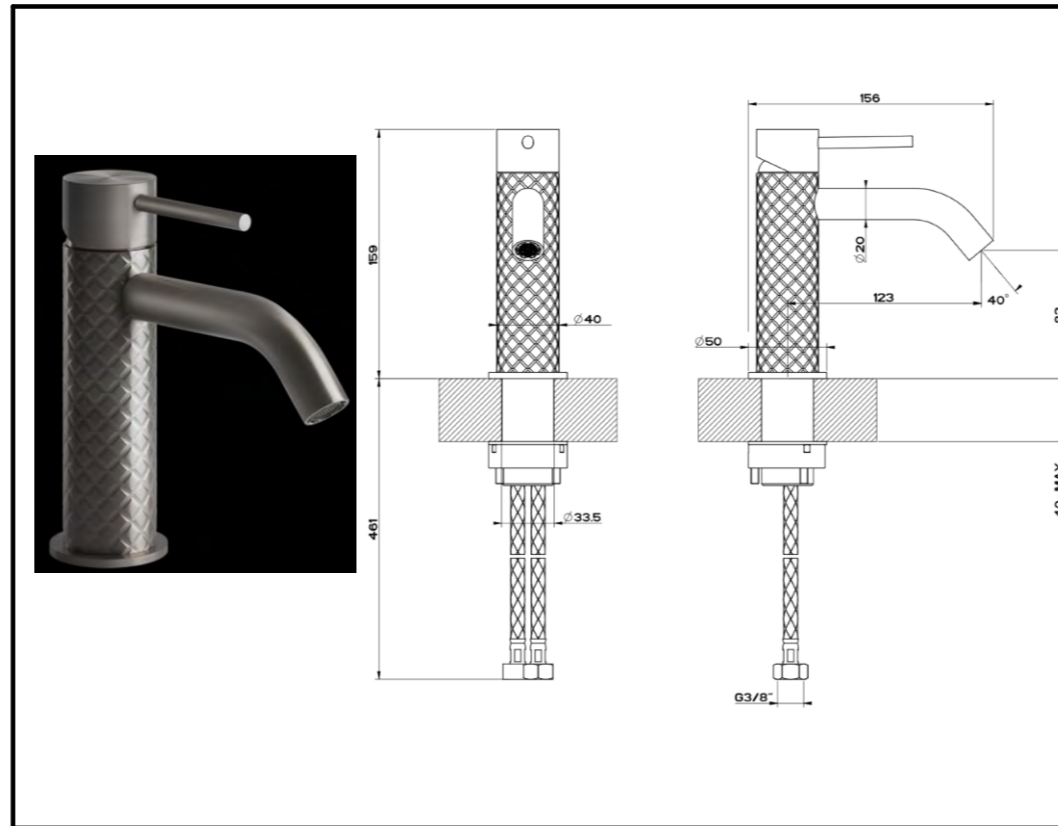
Тумба с умывальником Simas Agile AG 81 Matte Navy



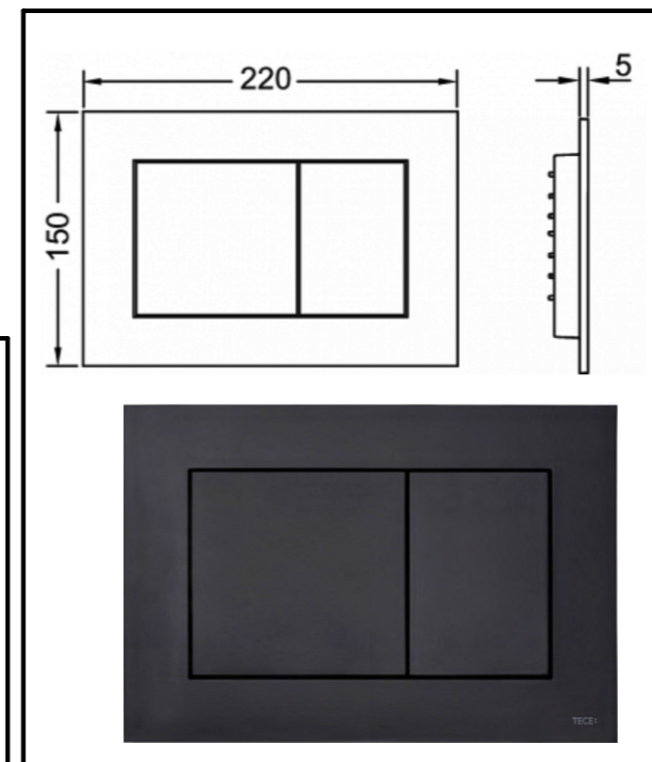
Унитаз подвесной Villeroy & Boch Subway 3.0 с сиденьем 4670TS01



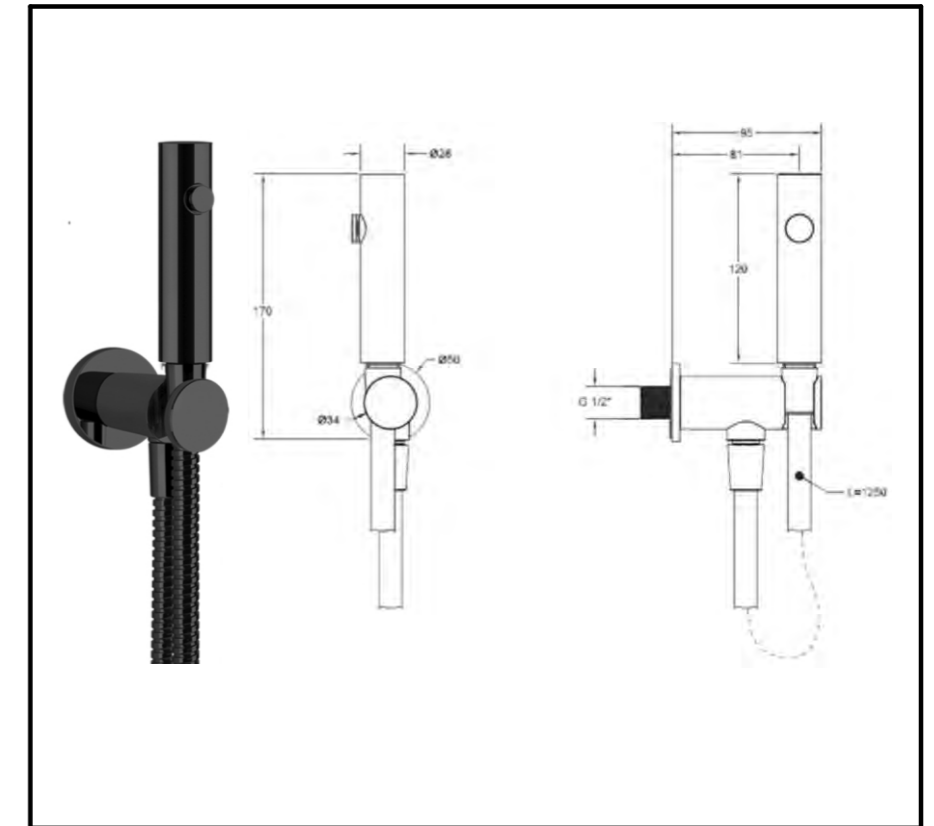
Смеситель для умывальника Gessi Intreccio



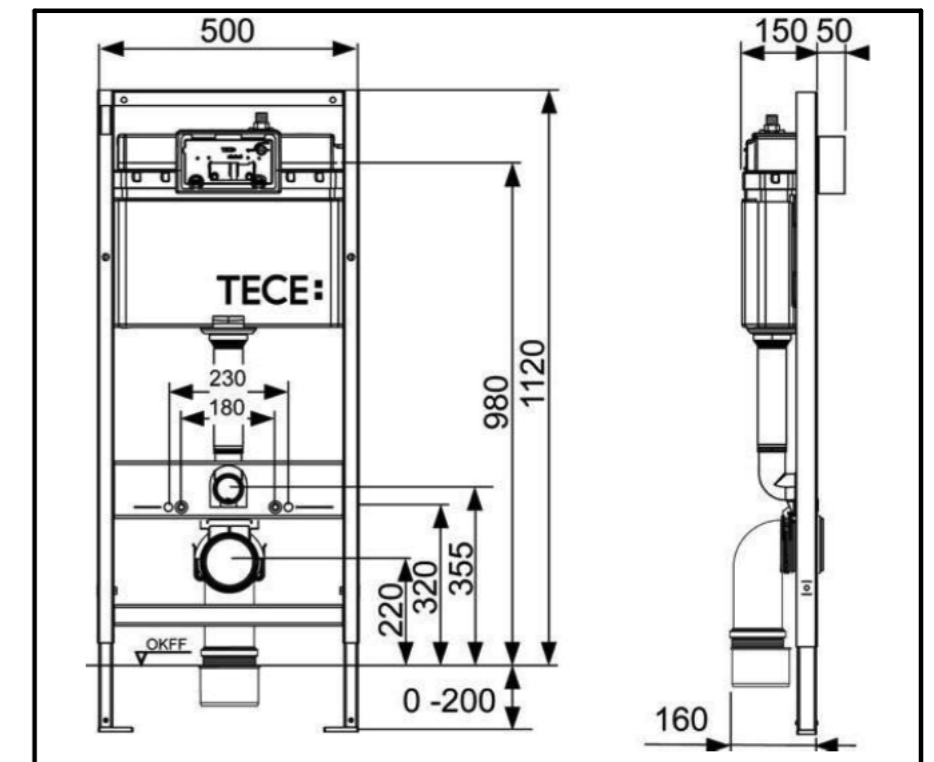
Панель смыва TECE Now, черный матовый



Гигиенический душ Gessi Sono



Инсталляция для подвесного унитаза TECE



Инв. № подл.
Подпись и дата
Взамен инв. №

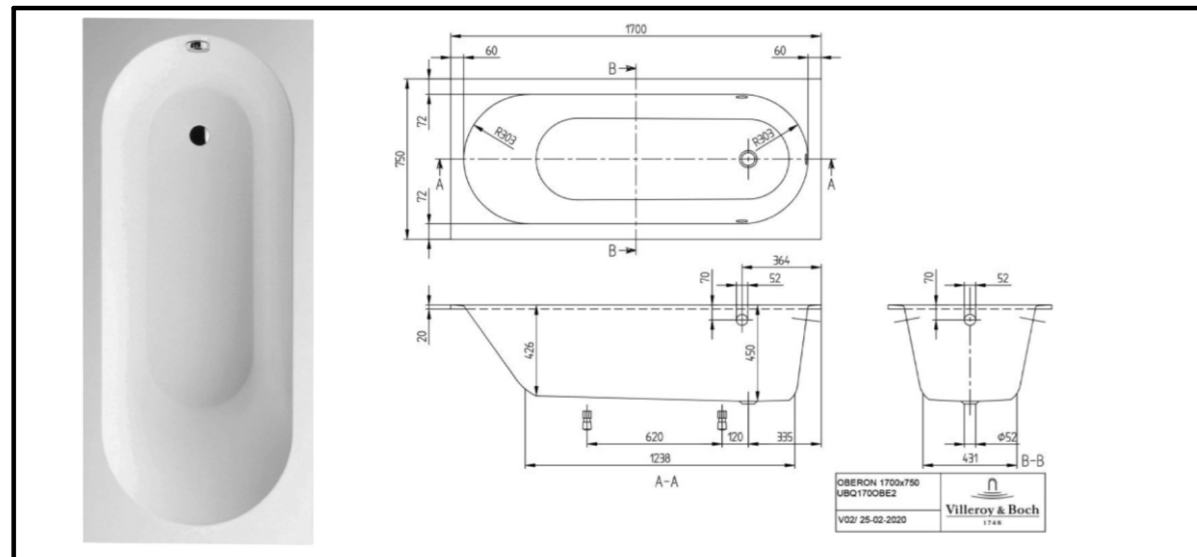
Должность	Фамилия	Подпись	Дата
Дизайнер	Дегтяренко Ю.А.		2023
Заказчик	Титов Е. А.		2023

Дизайн-проект квартиры, расположенной пр. Ленинградский д. 37/3, кв. 123А, г. Москва

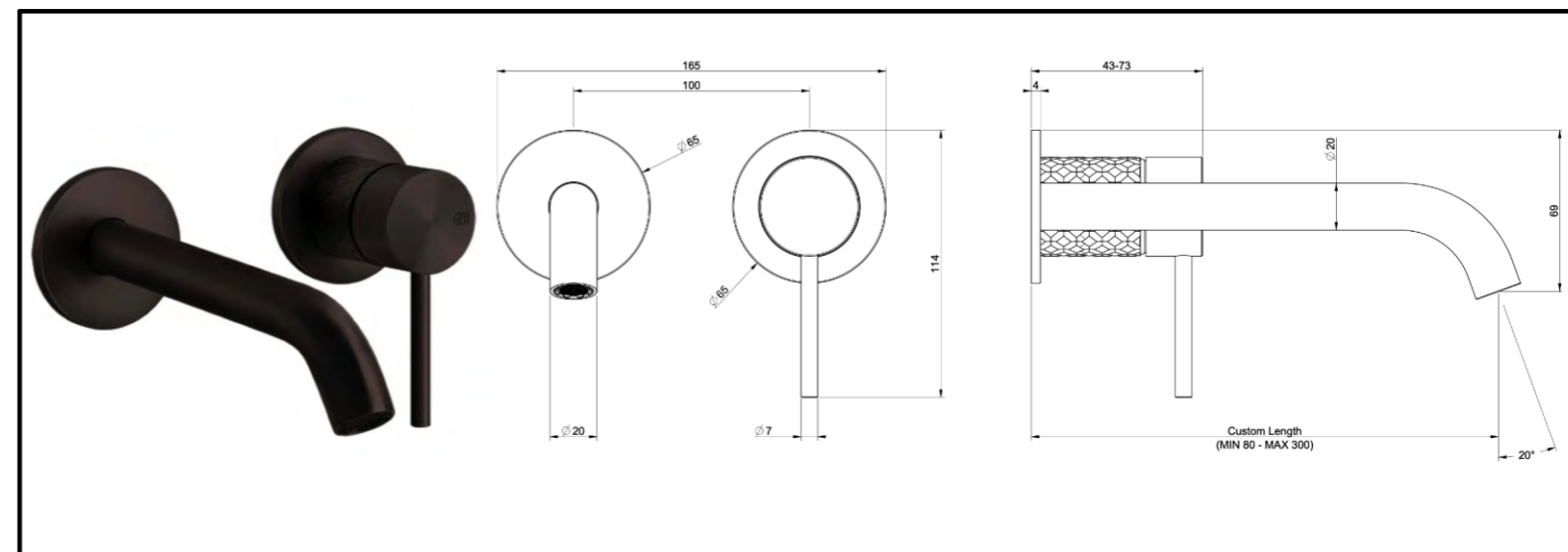
Приложение к плану сантехники. Санузел

Стадия	Лист	Листов
ДП	40	78

Ванна Villeroy & Boch Oberon 170 x 75 см кварцеловая UBQ1700BE2V-01

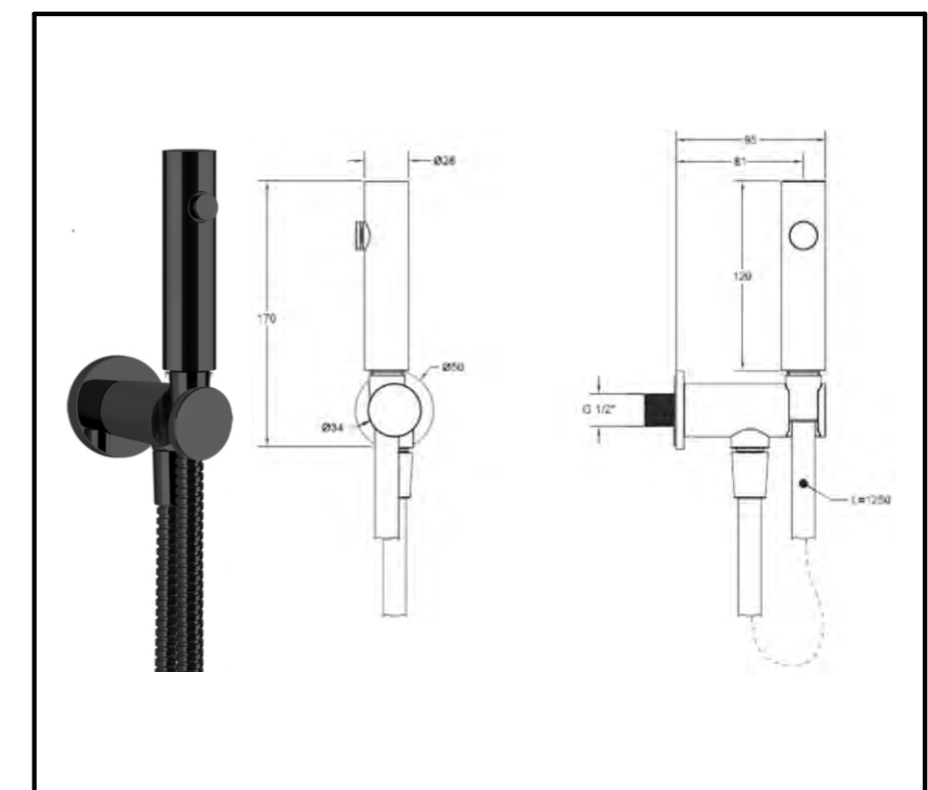
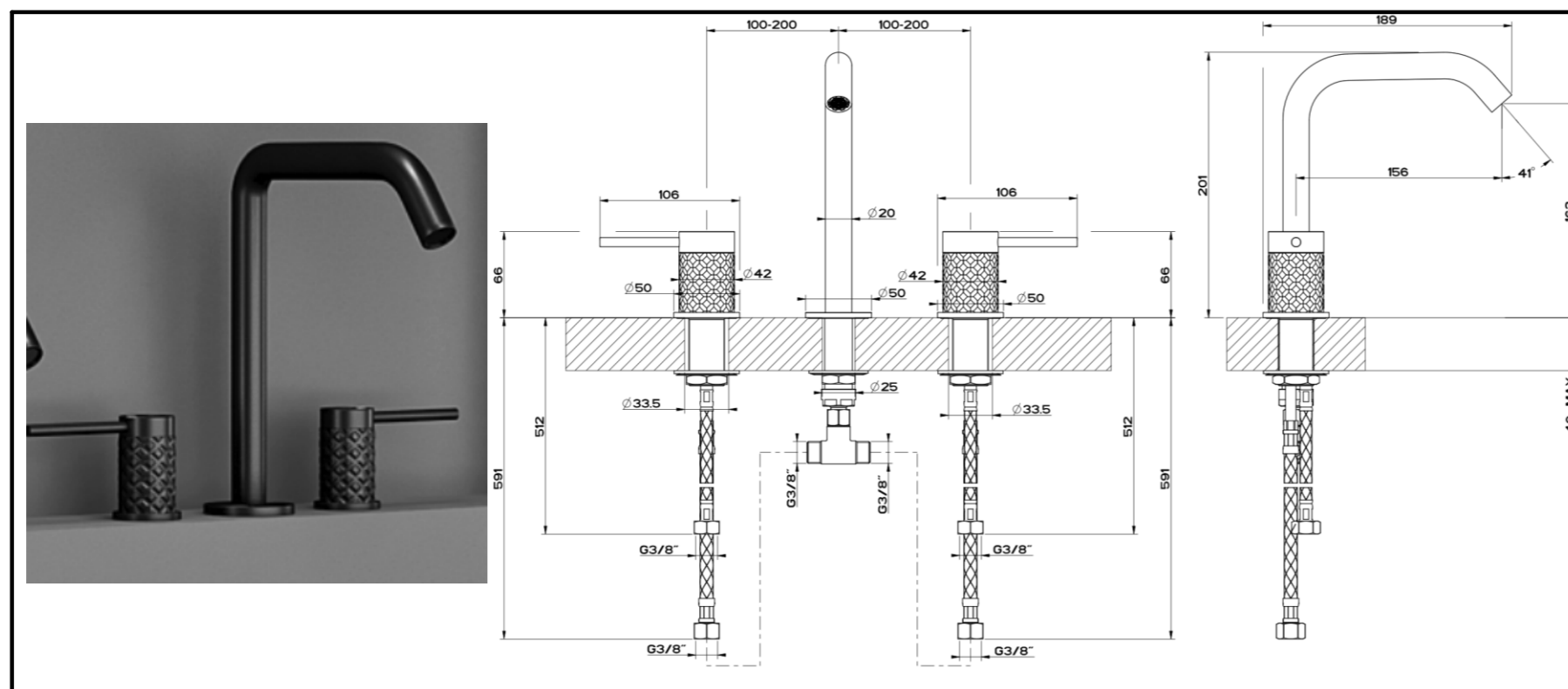


Смеситель встроенный настенный для умывальника Gessi Intreccio

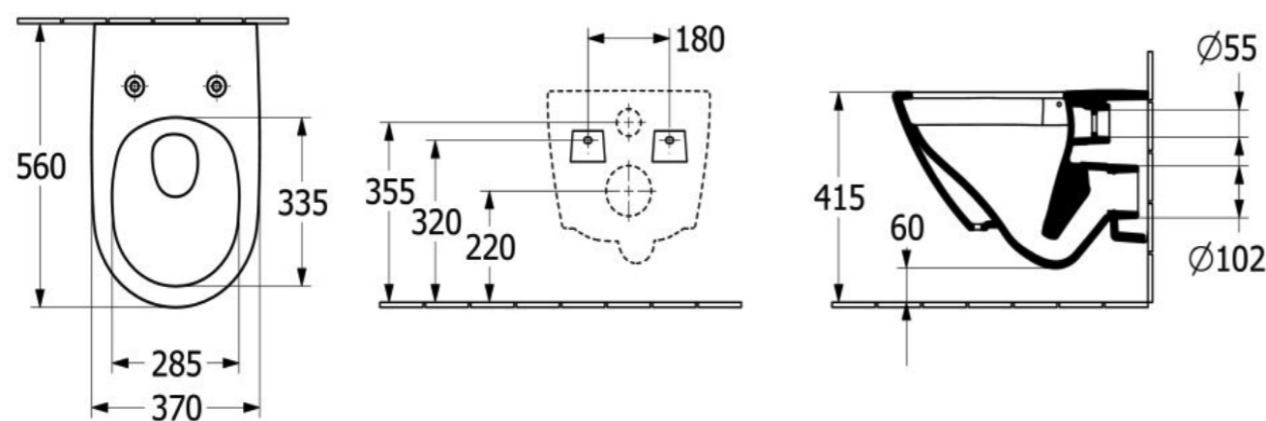


Смеситель встроенный для ванны Gessi Intreccio

Гигиенический душ Gessi Sono



Унитаз подвесной Villeroy & Boch Subway 3.0 с сиденьем 4670TS01



Инв. № подл.
Подпись и дата
Взамен инв. №

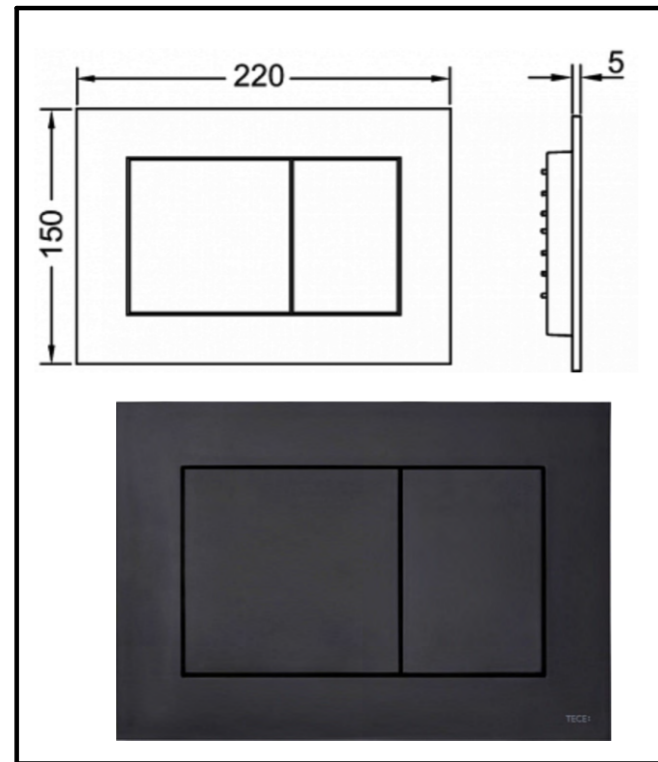
Должность	Фамилия	Подпись	Дата
Дизайнер	Дегтяренко Ю.А.		2023
Заказчик	Титов Е. А.		2023

Дизайн-проект квартиры, расположенной
пр. Ленинградский д. 37/3, кв. 123А, г. Москва

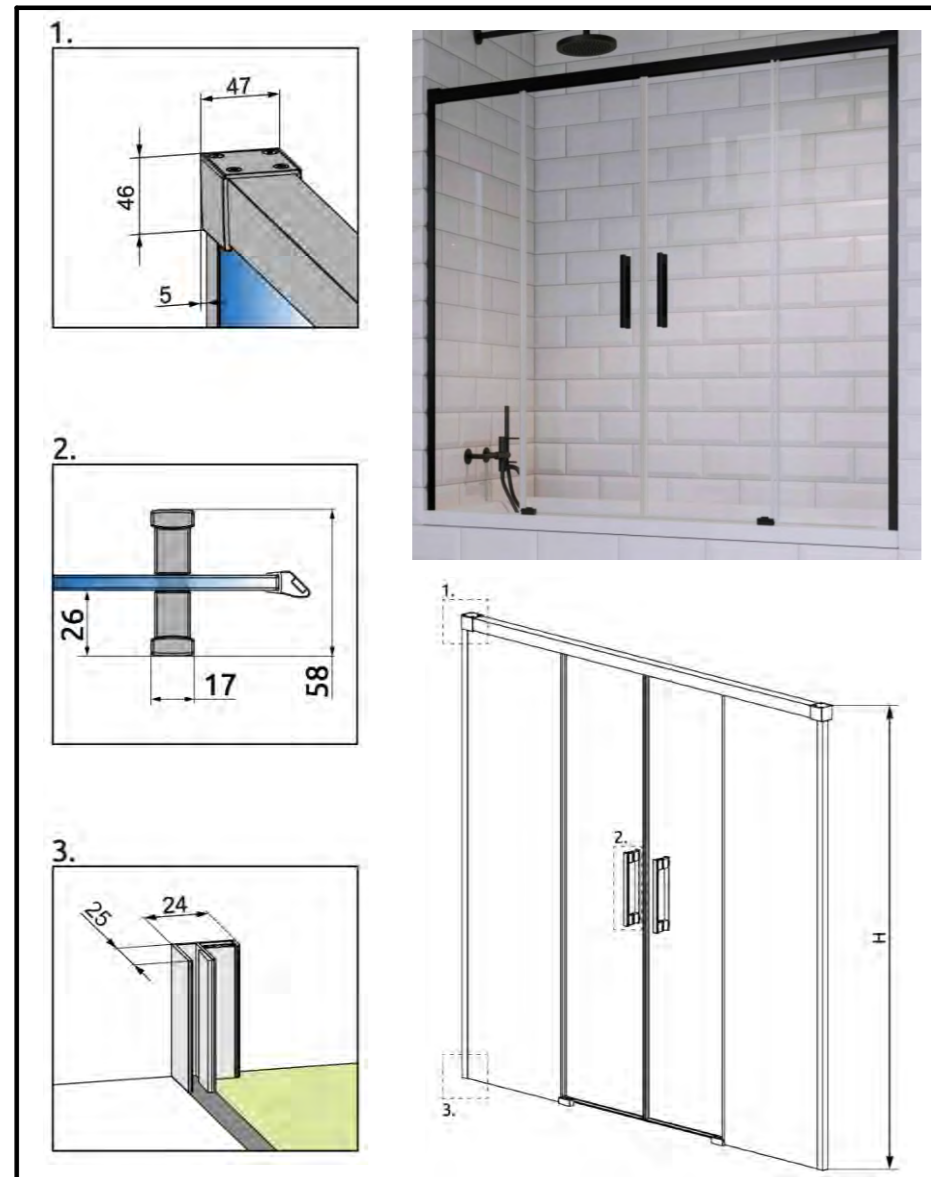
Приложение к плану сантехники 1. Ванная
комната

Стадия	Лист	Листов
ДП	41	78

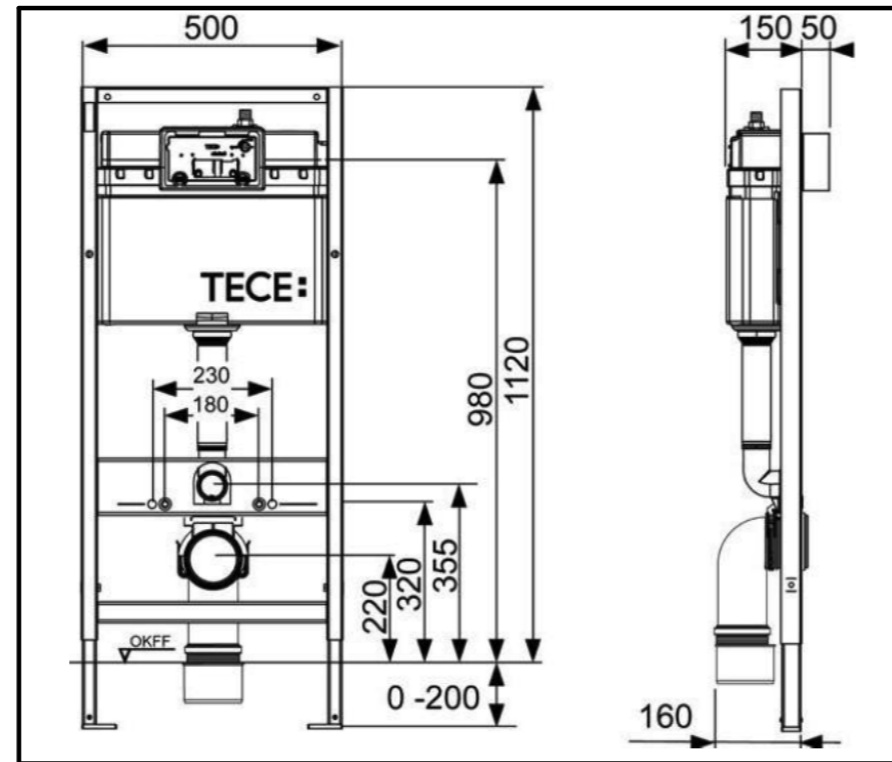
Панель смыва TECE Now, черный матовый



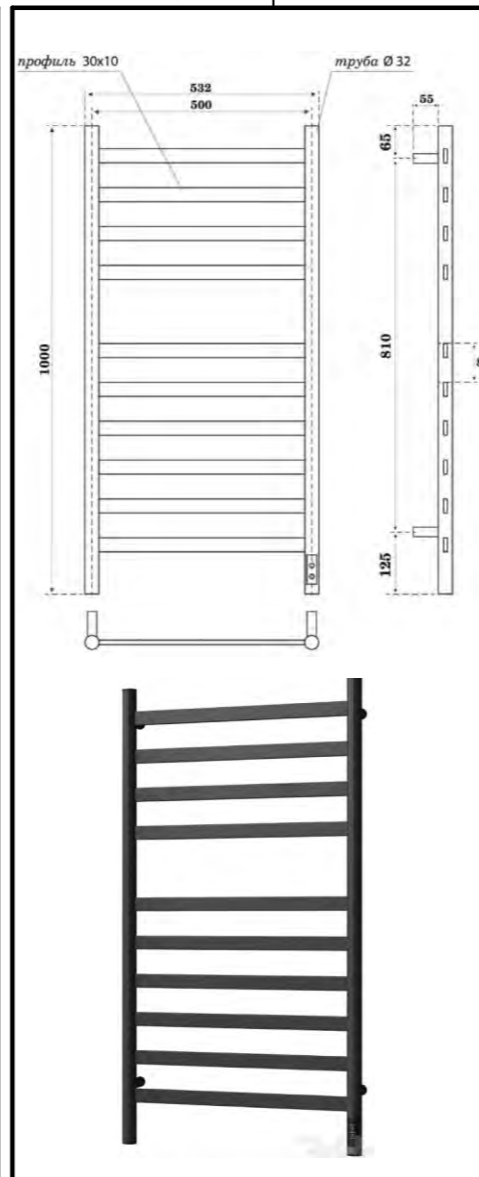
Стеклянная шторка для ванны Radaway IDEA PN DWD



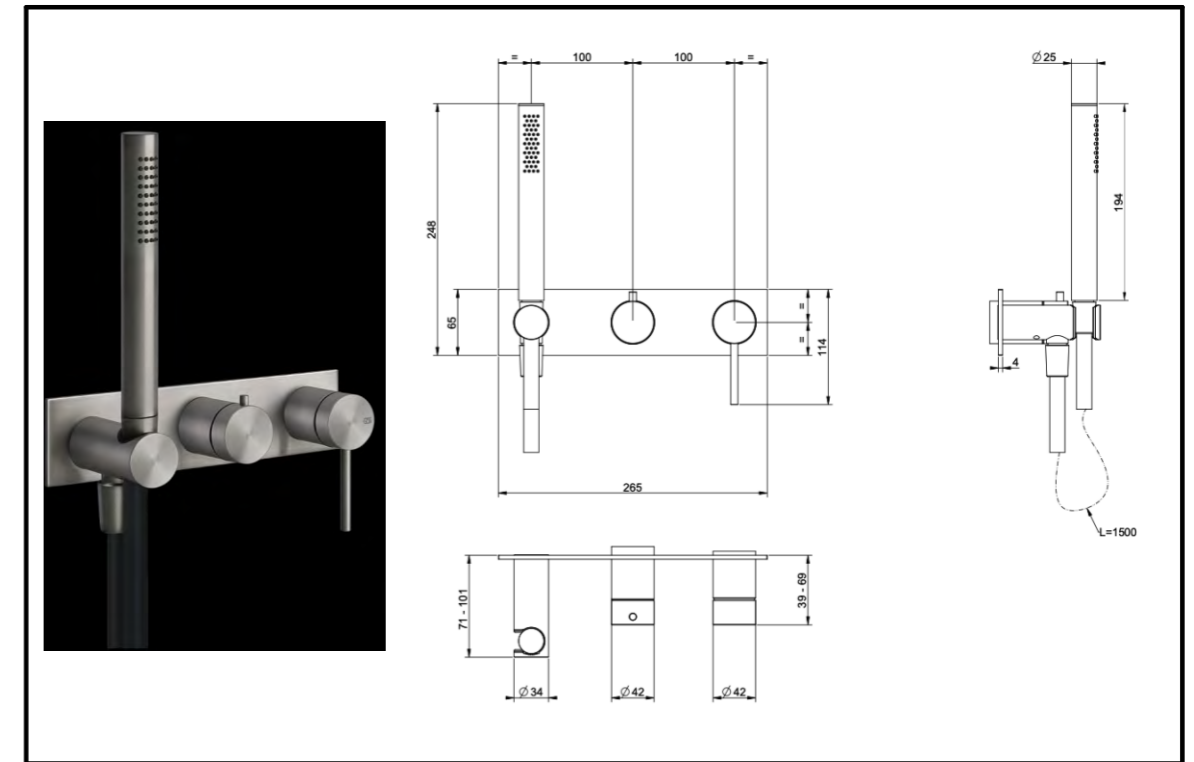
Инсталляция для подвесного унитаза TECE



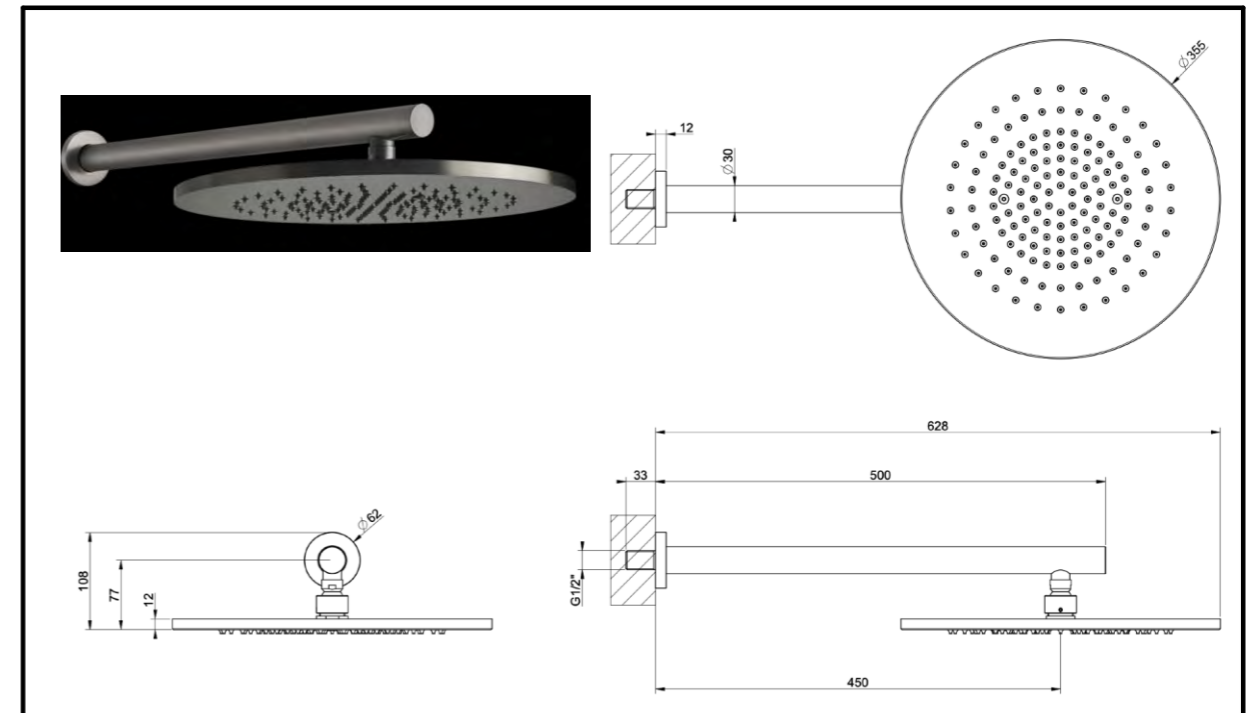
Полотенцесушитель электрический Point Деметра Селена



Встроенный термостат с душевой лейкой Gessi Shower316



Душевая лейка Gessi Shower316



Инв. № подл.
Подпись и дата
Взамен инв. №

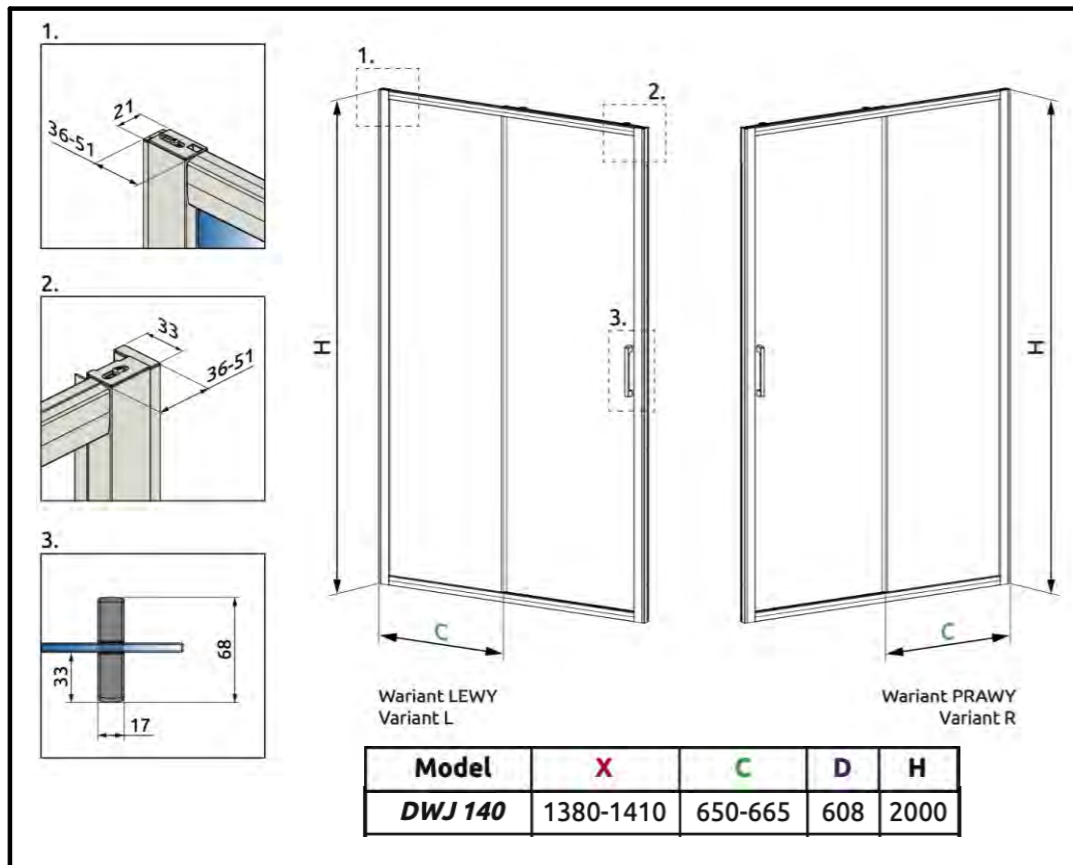
Должность	Фамилия	Подпись	Дата
Дизайнер	Дегтяренко Ю.А.		2023
Заказчик	Титов Е. А.		2023

Дизайн-проект квартиры, расположенной
пр. Ленинградский д. 37/3, кв. 123А, г. Москва

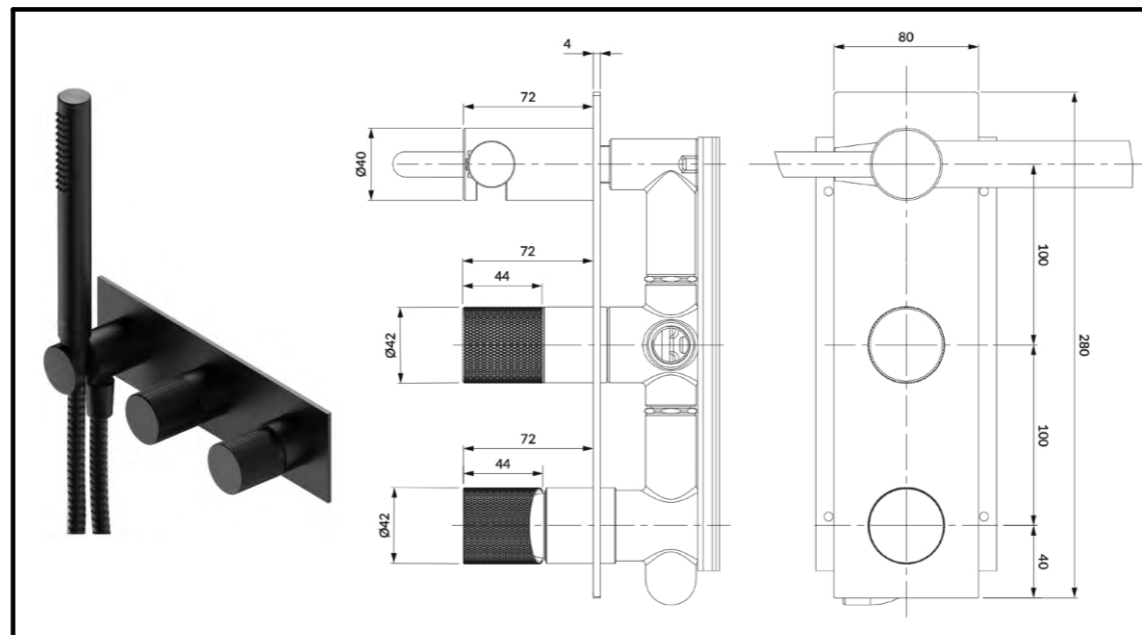
Приложение к плану сантехники 2. Ванная
комната

Стадия	Лист	Листов
ДП	42	78

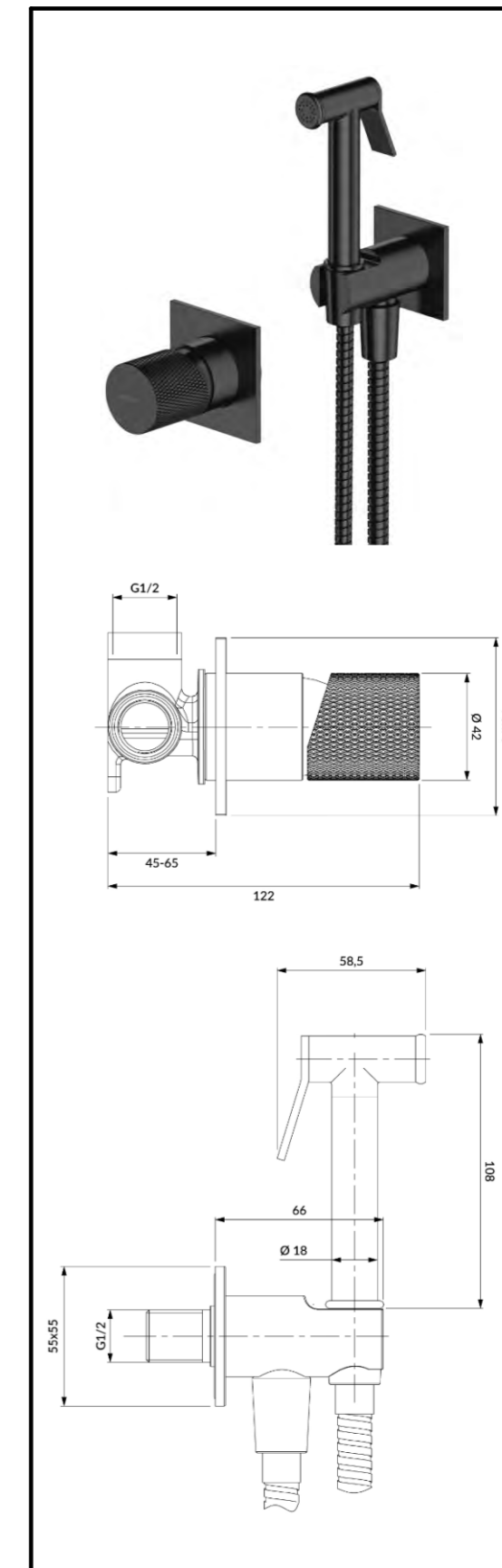
Стеклянная раздвижная дверь в душевую Radaway PRO BLACK DWJ



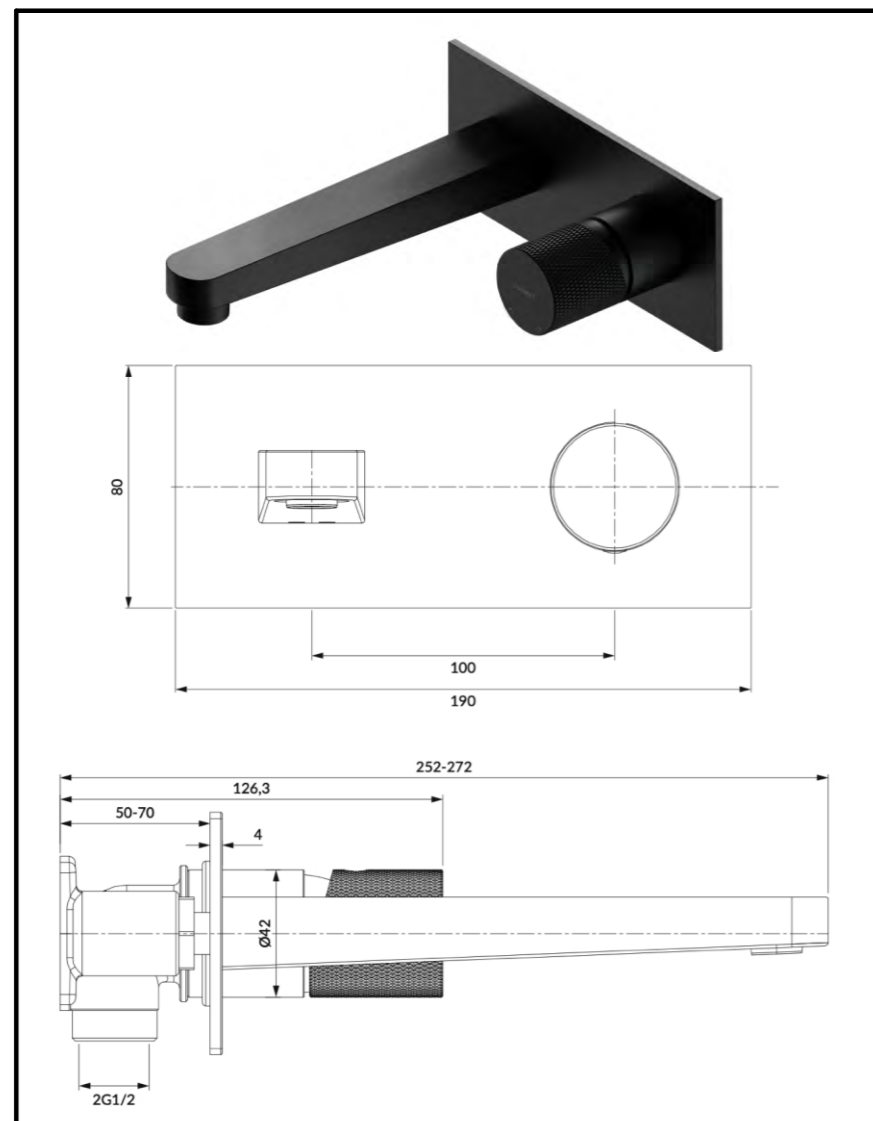
Встроенная панель с ручным душем и термостатом Omnires Contors



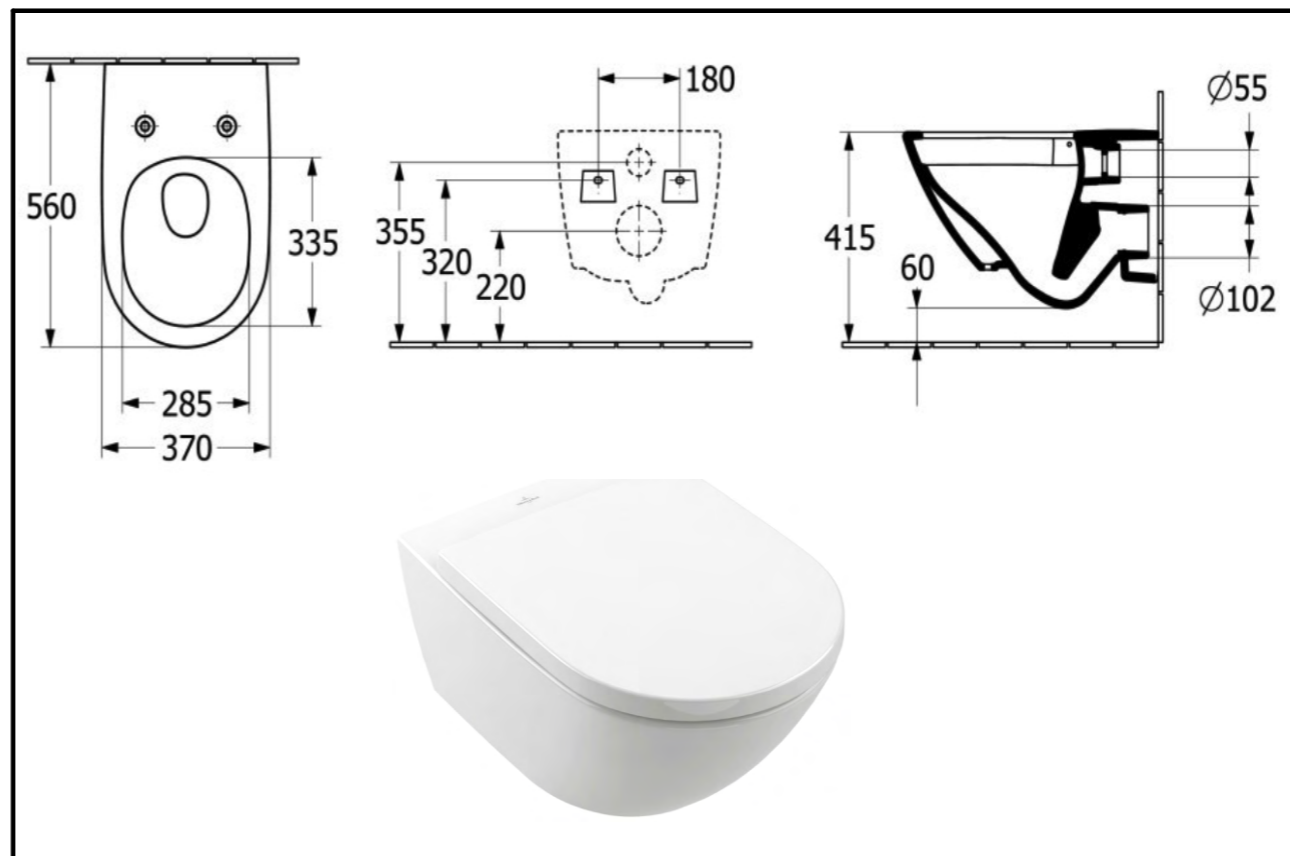
Гигиенический душ Omnires Contors



Смеситель настенный встроенный Omnires Contors



Унитаз подвесной Villeroy & Boch Subway 3.0 с сиденьем 4670TS01



Должность	Фамилия	Подпись	Дата
Дизайнер	Дегтяренко Ю.А.		2023
Заказчик	Титов Е. А.		2023

Дизайн-проект квартиры, расположенной
пр. Ленинградский д. 37/3, кв. 123А, г. Москва

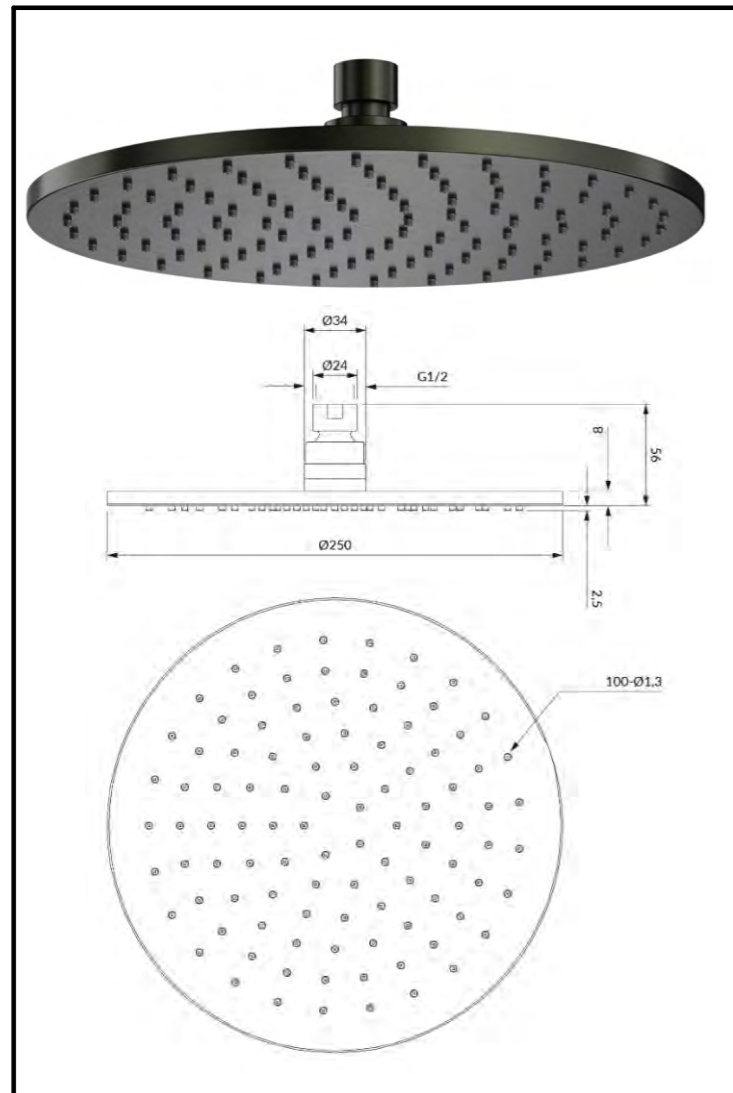
Приложение к плану сантехники 1. Душевая
комната

Стадия	Лист	Листов
ДП	43	78

СтройРост
[строительная компания]

Инв. № подл.
Подпись и дата
Взамен инв. №

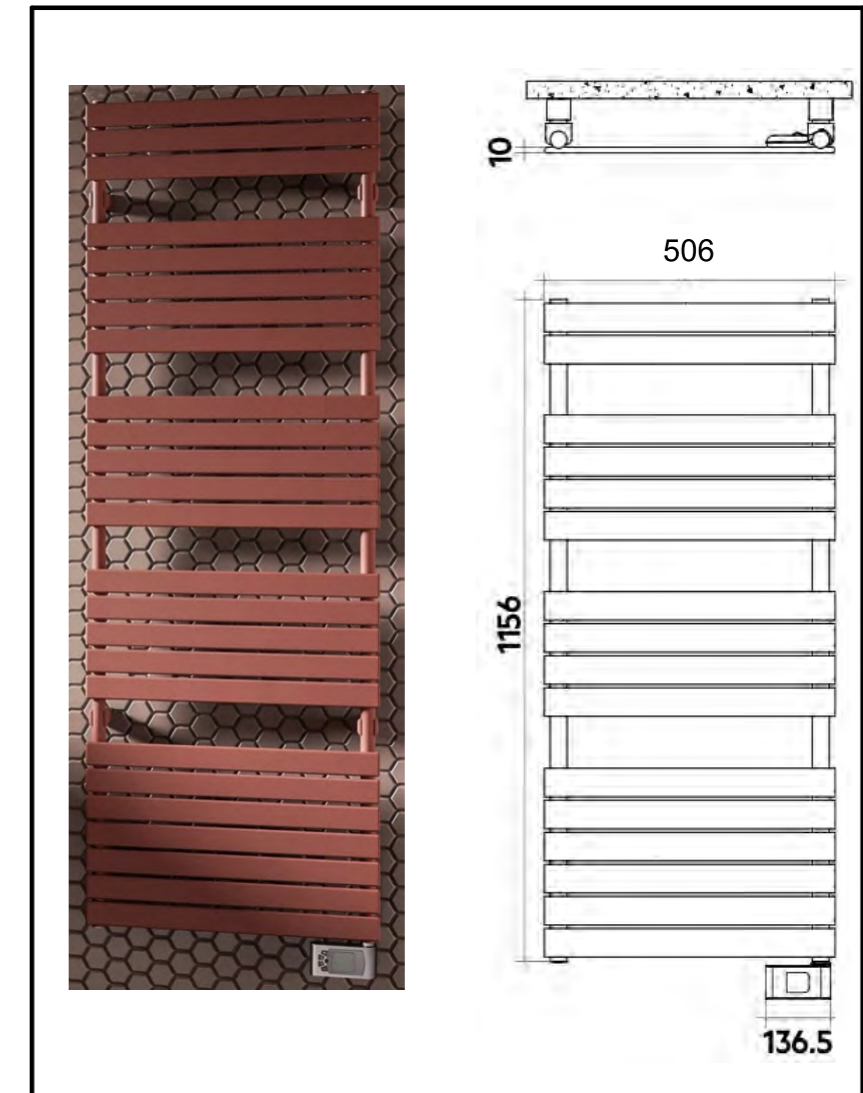
Душевая лейка верхняя Omnires Slimline



Кронштейн для лейки верхней Omnires Slimline

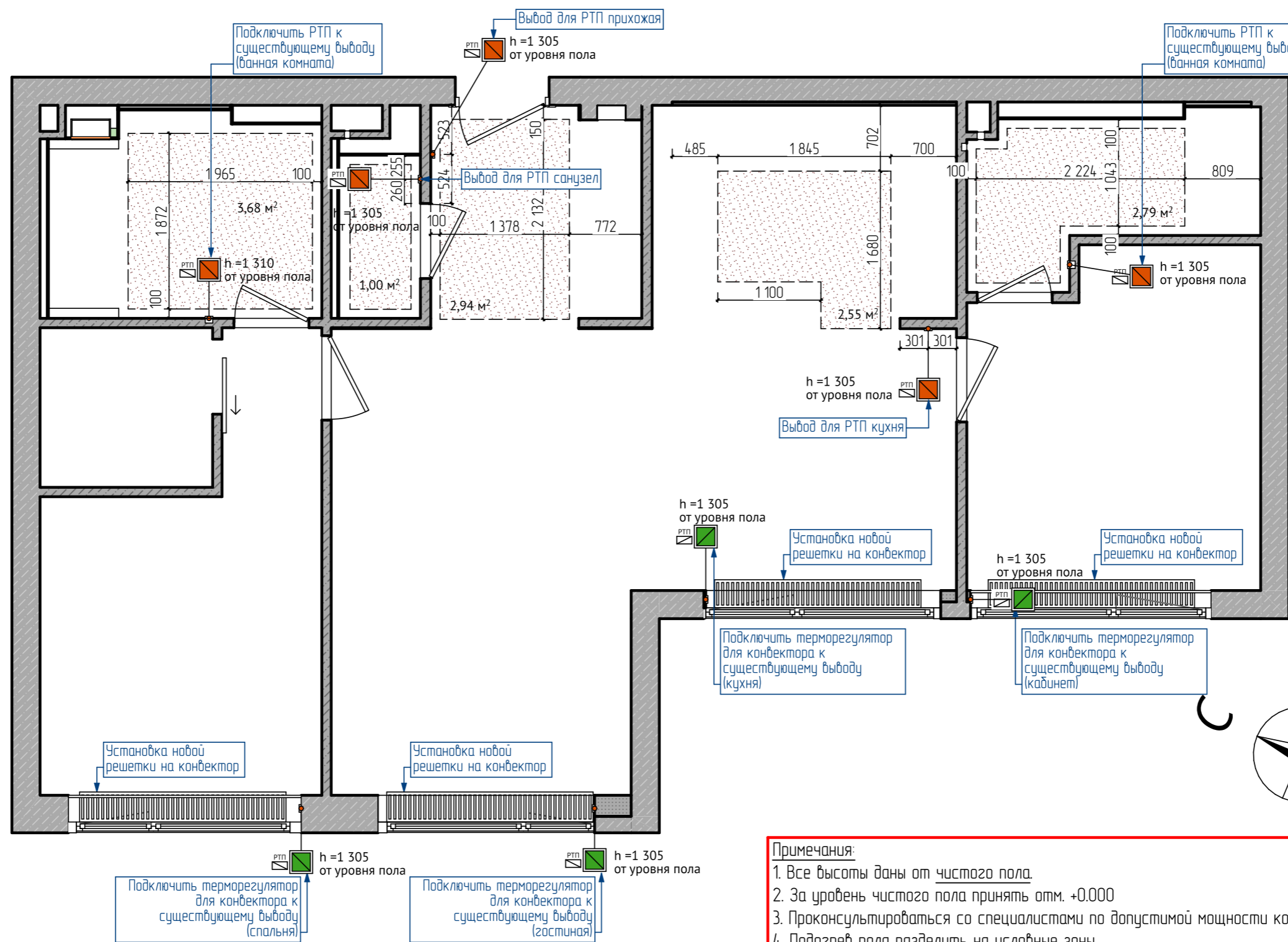


Полотенцесушитель электрический IRSAP XILO



Взамен инв. №	Инв. № подл.
Подпись и дата	

Должность	Фамилия	Подпись	Дата	Дизайн-проект квартиры, расположенной пр. Ленинградский д. 37/3, кв. 123А, г. Москва	Стадия	Лист	Листов
					ДП	44	78
Дизайнер	Дегтяренко Ю.А.		2023	Приложение к плану сантехники 2. Душевая комната			
Заказчик	Титов Е. А.		2023				



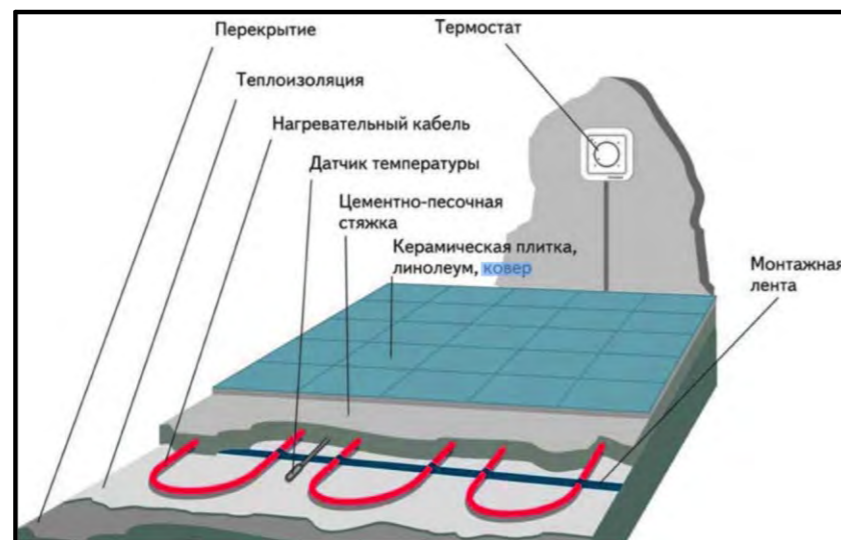
Подключить терморегулятор для конвектора к существующему выводу (спальня)

Подключить терморегулятор для конвектора к существующему выводу (гостиная)

h = 1 305 от уровня пола

h = 1 305 от уровня пола

Вариант устройства электрического теплого пола



- Примечания:**
1. Все высоты даны от чистого пола.
 2. За уровень чистого пола принять отм. +0.000
 3. Проконсультироваться со специалистами по допустимой мощности котла
 4. Подогрев пола разделить на условные зоны
 5. Разделить контуры отопления: конвектор, зоны теплого пола
 6. Произвести **теплотехнический и гидравлический прасчет**
 7. Точный расчет и схема прокладки труб водяного теплого пола производится **отдельно, специалистами**

Экспликация помещений		
№	Наименование	Площадь
1	Прихожая	5,18
2	Кухня	17,83
3	Гостиная	16,78
4	Санузел	1,60
5	Спальня	12,28
6	Гардероб	3,21
7	Ванная комната	6,18
8	Кабинет	11,39
9	Душевая комната	3,48
		77,93 м²

Ведомость теплых полов			
№ п/п	Наименование	Ед.изм.	Кол-во
1	Водяной теплый пол		12,96
2	Решетка для внутрипольного конвектора	шт.	4

Должность	Фамилия	Подпись	Дата
Дизайнер	Дегтяренко Ю.А.		2023
Заказчик	Титов Е. А.		2023

Дизайн-проект квартиры, расположенной пр. Ленинградский д. 37/3, кв. 123А, г. Москва

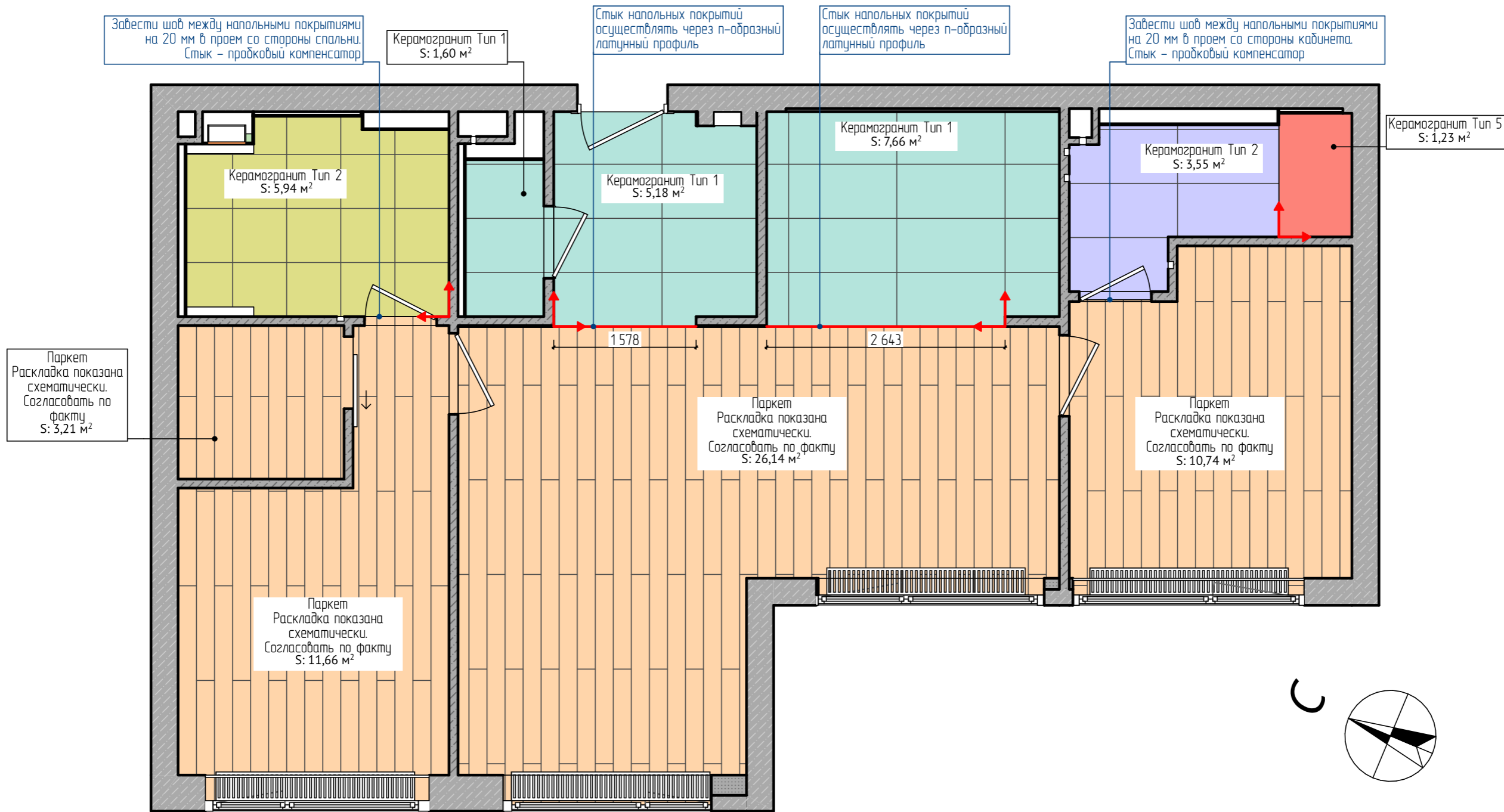
План расположения отопительных приборов

Стадия	Лист	Листов
ДП	45	78

Инд. № подл.

Подпись и дата

Взамен инд. №



Завести шов между напольными покрытиями на 20 мм в проем со стороны спальни. Штык - пробковый компенсатор

Керамогранит Тип 1
S: 1,60 м²

Штык напольных покрытий осуществлять через п-образный латунный профиль

Штык напольных покрытий осуществлять через п-образный латунный профиль

Завести шов между напольными покрытиями на 20 мм в проем со стороны кабинета. Штык - пробковый компенсатор

Керамогранит Тип 5
S: 1,23 м²

Паркет
Раскладка показана схематически. Согласовать по факту
S: 3,21 м²

Керамогранит Тип 1
S: 5,18 м²

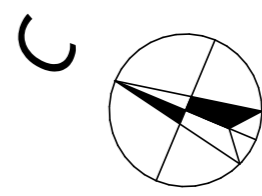
Керамогранит Тип 1
S: 7,66 м²

Керамогранит Тип 2
S: 3,55 м²

Паркет
Раскладка показана схематически. Согласовать по факту
S: 26,14 м²

Паркет
Раскладка показана схематически. Согласовать по факту
S: 10,74 м²

Паркет
Раскладка показана схематически. Согласовать по факту
S: 11,66 м²



Спецификация напольного покрытия				
№ п/п	Условное обозначение	Наименование	Ед.изм.	Кол-во
1		Керамогранит Florim B&W Marble Fragment 60*120	м.кв.	14,44
2		Керамогранит Florim Marble CLASSICI STATUARIO 60*60	м.кв.	5,94
3		Керамогранит Italon Сноу Натуральный 60x120 см	м.кв.	3,55
4		Паркет Дуб линейный	м.кв.	107,53
5		Керамогранит Italon Волкано Натуральный 80x160 см	м.кв.	1,23
6		Латунный профиль Progress Profiles PCLON 10, 2700x10x10 мм	м.п.	4,61

Условные обозначения

- начало раскладки
- направление раскладки

Примечание:

1. Все высоты даны от чистого пола
2. За уровень чистового пола принять отм. +0.000
3. Все напольные покрытия стыкуются в один уровень
4. Площадь покрытий и кол-во плитусов даны без учета на подрезку и без запаса
5. Начало раскладки выбрать по месту
6. Начало раскладки напольного покрытия под дерево согласовать с дизайнером перед укладкой

Экспликация помещений		
№	Наименование	Площадь
1	Прихожая	5,18
2	Кухня	17,83
3	Гостиная	16,78
4	Санузел	1,60
5	Спальня	12,28
6	Гардероб	3,21
7	Ванная комната	6,18
8	Кабинет	11,39
9	Душевая комната	3,48
		77,93 м²

Инв. № подл.

Подпись и дата

Взамен инв. №

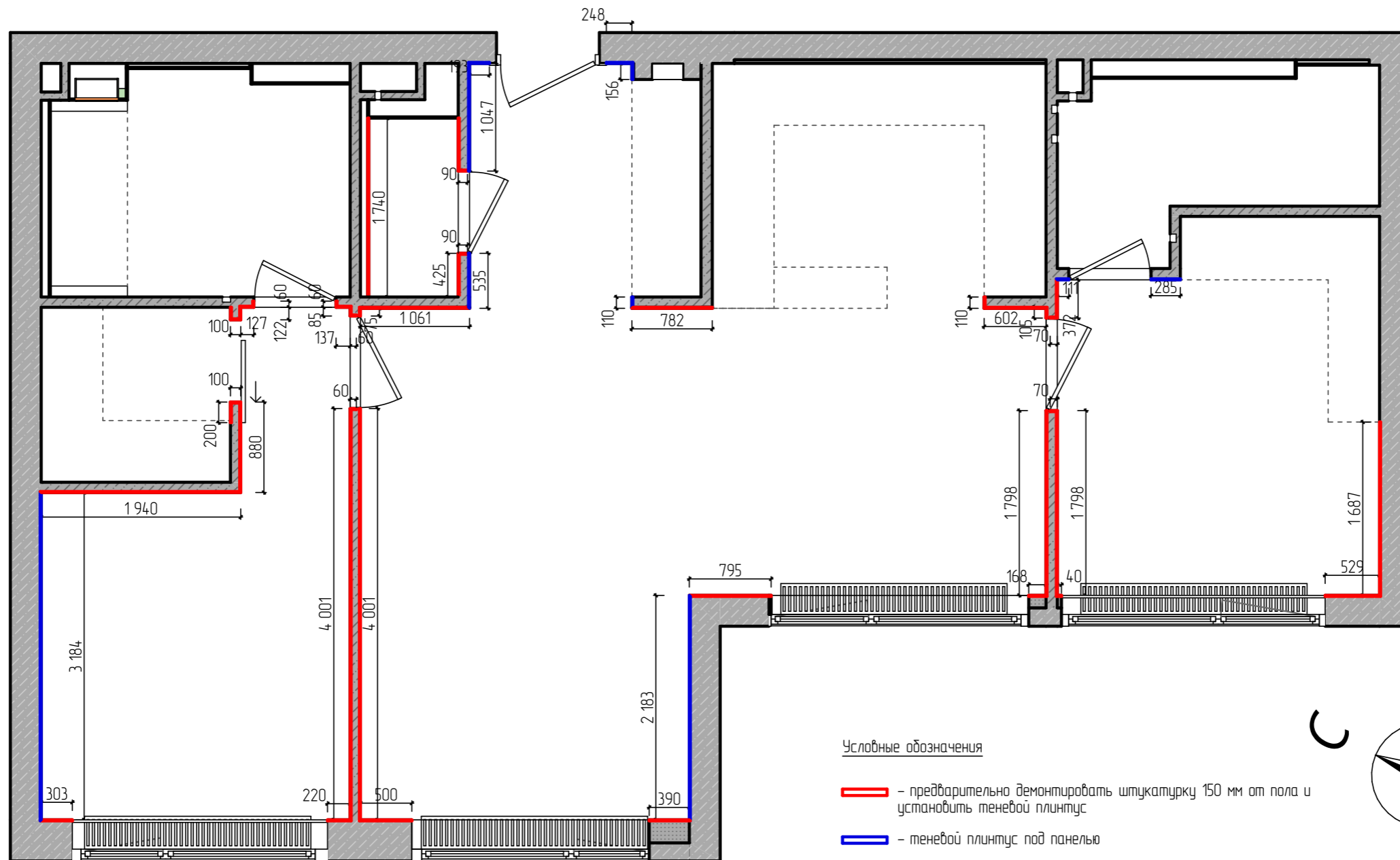
Должность	Фамилия	Подпись	Дата
Дизайнер	Дегтяренко Ю.А.		2023
Заказчик	Титов Е. А.		2023

Дизайн-проект квартиры, расположенной пр. Ленинградский д. 37/3, кв. 123А, г. Москва

План расположения напольных покрытий

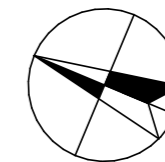
Стадия	Лист	Листов
ДП	46	78





Условные обозначения

- - предварительно демонтировать штукатурку 150 мм от пола и установить тeneвой плинтус
- - тeneвой плинтус под панелью



Тeneвой плинтус KRAAB GIPPS без подсветки

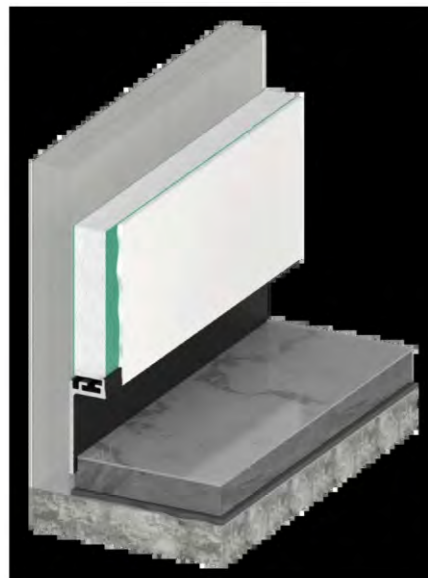


Схема плинтуса с финишной отделкой – краска

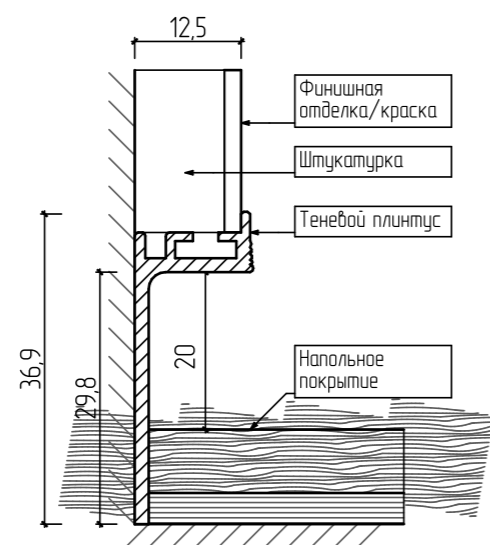
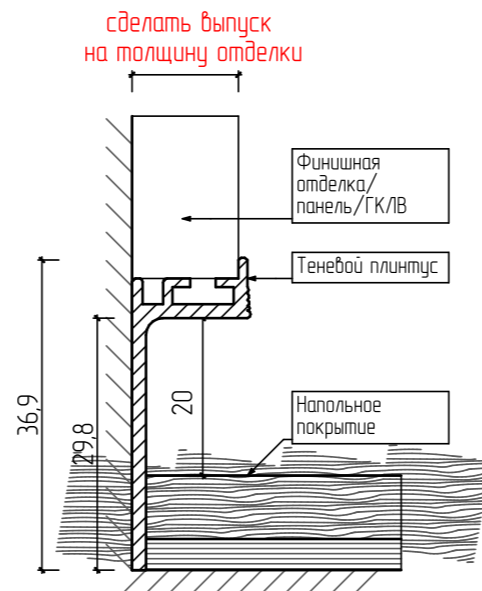


Схема плинтуса с финишной отделкой – панели



Ведомость плинтусов				
№ п/п	Условное обозначение	Наименование	Ед.изм.	Кол-во
1	— —	Тeneвой плинтус KRAAB GIPPS без подсветки	м.п.	34,0

Примечание:
1. Все напольные покрытия стыкуются в один уровень.
Кол-во плинтусов даны без учета на подрезку и без запаса

Экспликация помещений		
№	Наименование	Площадь
1	Прихожая	5,18
2	Кухня	17,83
3	Гостиная	16,78
4	Санузел	1,60
5	Спальня	12,28
6	Гардероб	3,21
7	Ванная комната	6,18
8	Кабинет	11,39
9	Душевая комната	3,48
		77,93 м²

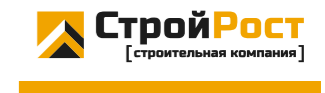
Инв. № подл.
Подпись и дата
Взамен инв. №

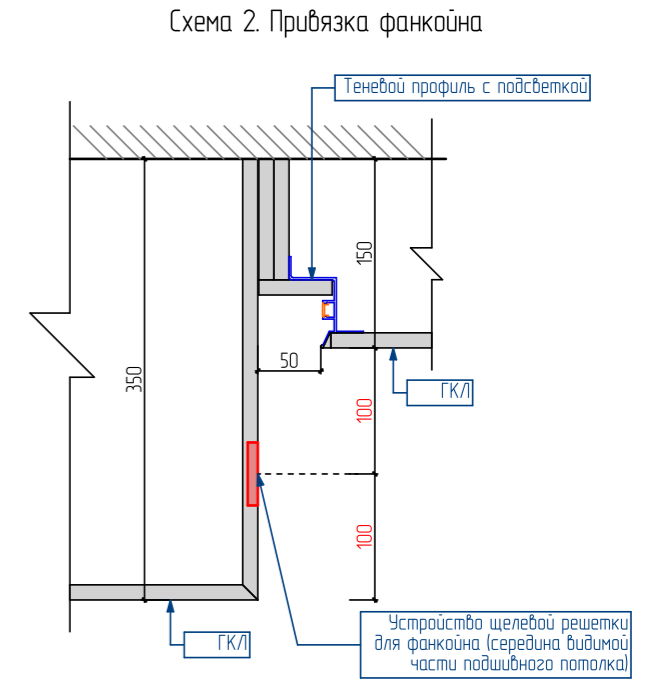
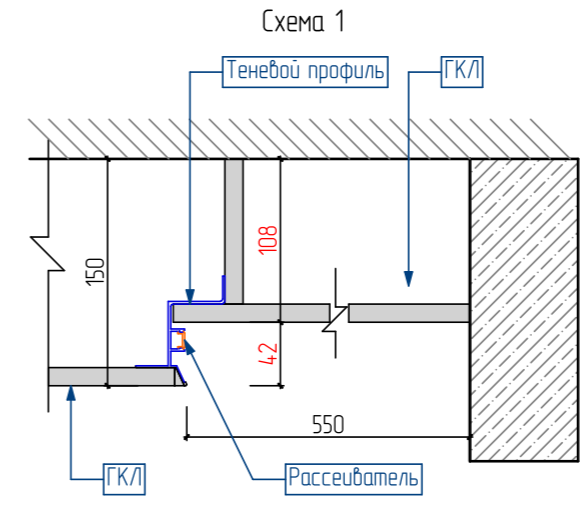
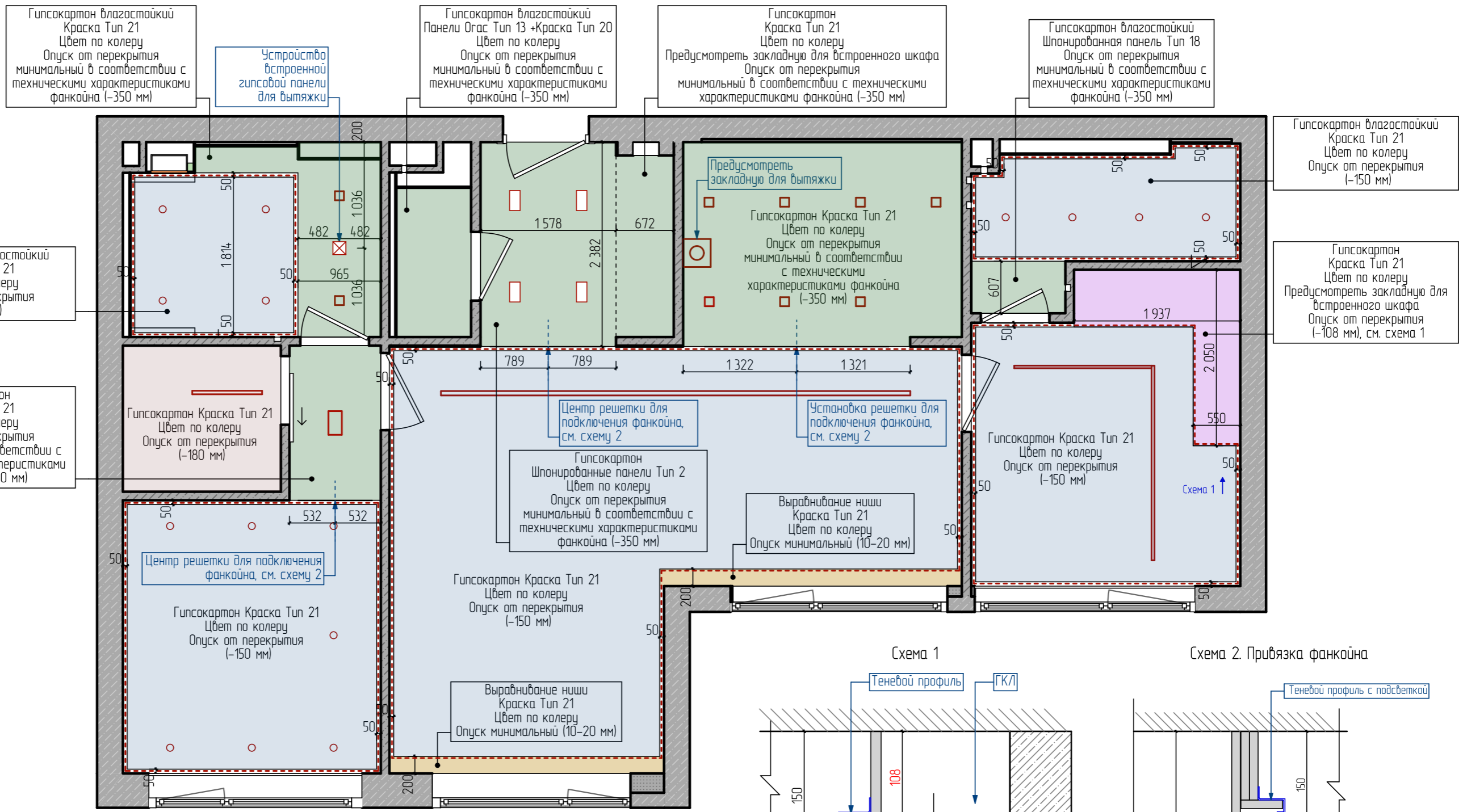
Должность	Фамилия	Подпись	Дата
Дизайнер	Дегтяренко Ю.А.		2023
Заказчик	Титов Е. А.		2023

Дизайн-проект квартиры, расположенной пр. Ленинградский д. 37/3, кв. 123А, г. Москва

План плинтусов

Стадия	Лист	Листов
ДП	47	78





Ведомость отделки потолков			
№ п/п	Наименование	Ед.изм.	Кол-во
1	Гипсокартон/ГКЛВ по металлическому каркасу	м.кв.	72,63
2	Панели Ogas W109 VALLEY, Тип 10 (санузел)	м.кв.	151
3	Шпонированные панели дуб. Тип 2 (прихожая)	м.кв.	5,18
4	Краска Тип 20. Цвет по колеру (санузел)	м.кв.	1,51
5	Краска Тип 21. Little Greene LG222, Loft White Цвет по колеру	м.кв.	70,8
6	Led лента 4000К	м	62,5
7	ПАРЯЩИЙ ПРОФИЛЬ GIPPS VILLAR 10 с подсветкой	м.п.	62,5
8	Шпонированные панели. Тип 18 (душевая комната)	м.кв.	1,05

- Условные обозначения
- — — — — ГКЛ 9,5 мм
 - - - - - led подсветка
 - — контур гипсовых встроенных светильников и встроенных магнитных треков
 - ⊠ — гипсовая панель для вытяжки

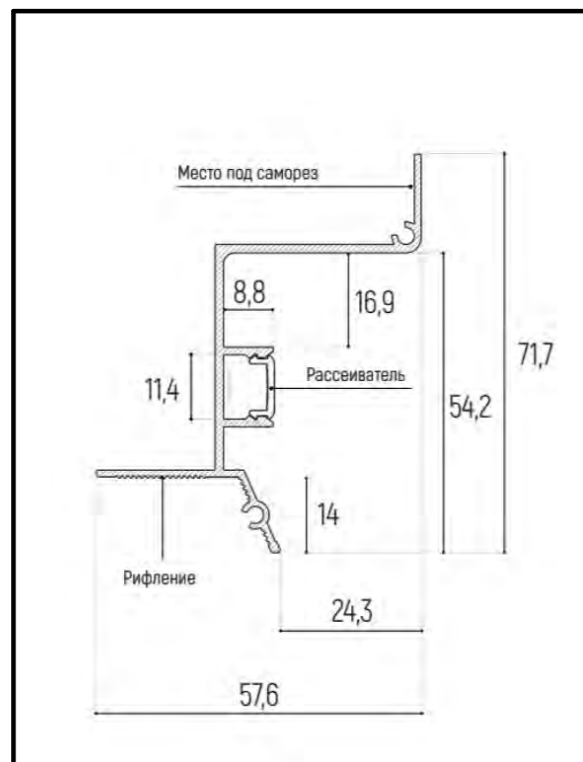
Примечания:

1. Все высоты даны от чистого пола.
2. За уровень чистого пола принять отм. +0.000
3. Профили для ГКЛ потолка размещать с учетом точек врезки встроенных гипсовых светильников и встроенных магнитных треков

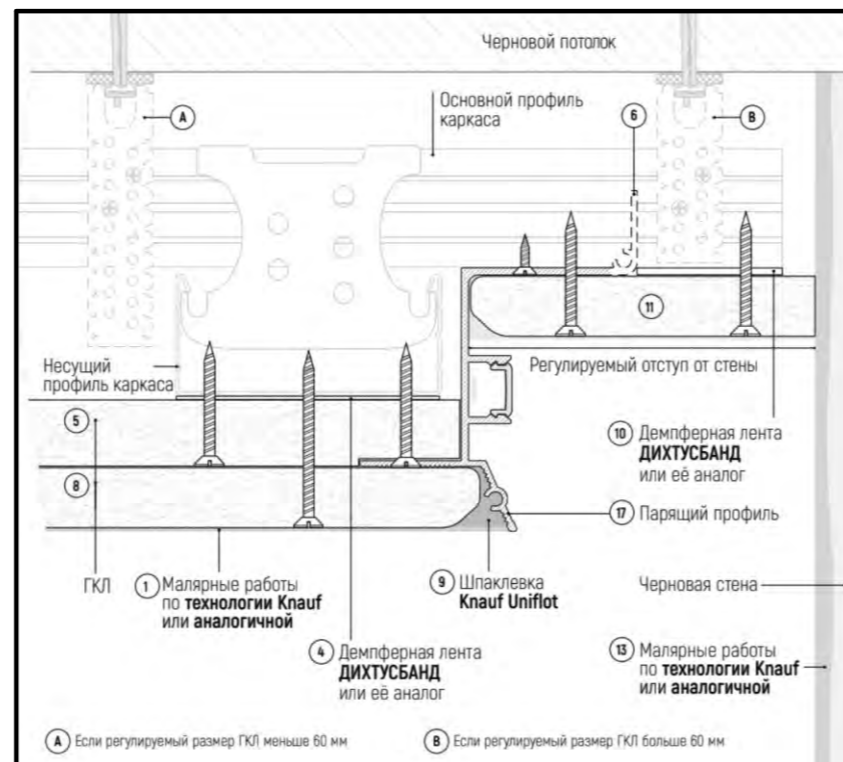
Инв. № подл.	Экспликация помещений		
	№	Наименование	Площадь
	1	Прихожая	5,18
	2	Кухня	17,83
	3	Гостиная	16,78
	4	Санузел	1,60
	5	Спальня	12,28
	6	Гардероб	3,21
	7	Ванная комната	6,18
	8	Кабинет	11,39
9	Душевая комната	3,48	
Взамен инв. №			77,93 м ²

Должность	Фамилия	Подпись	Дата	Дизайн-проект квартиры, расположенной пр. Ленинградский д. 37/3, кв. 123А, г. Москва	Стадия	Лист	Листов
					ДП	48	78
Дизайнер	Дегтяренко Ю.А.		2023	План отделки потолка			
Заказчик	Титов Е. А.		2023				

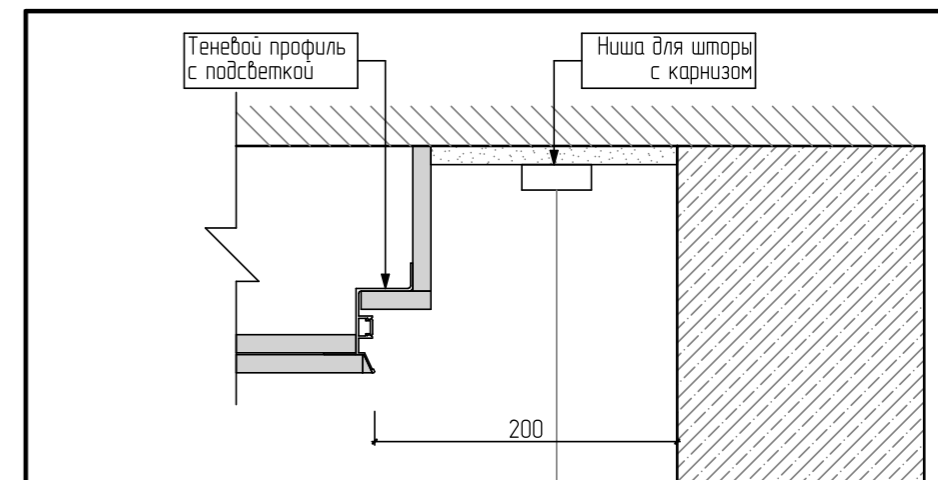
ТЕНЕВОЙ ПРОФИЛЬ GIPPS VILLAR 1.0



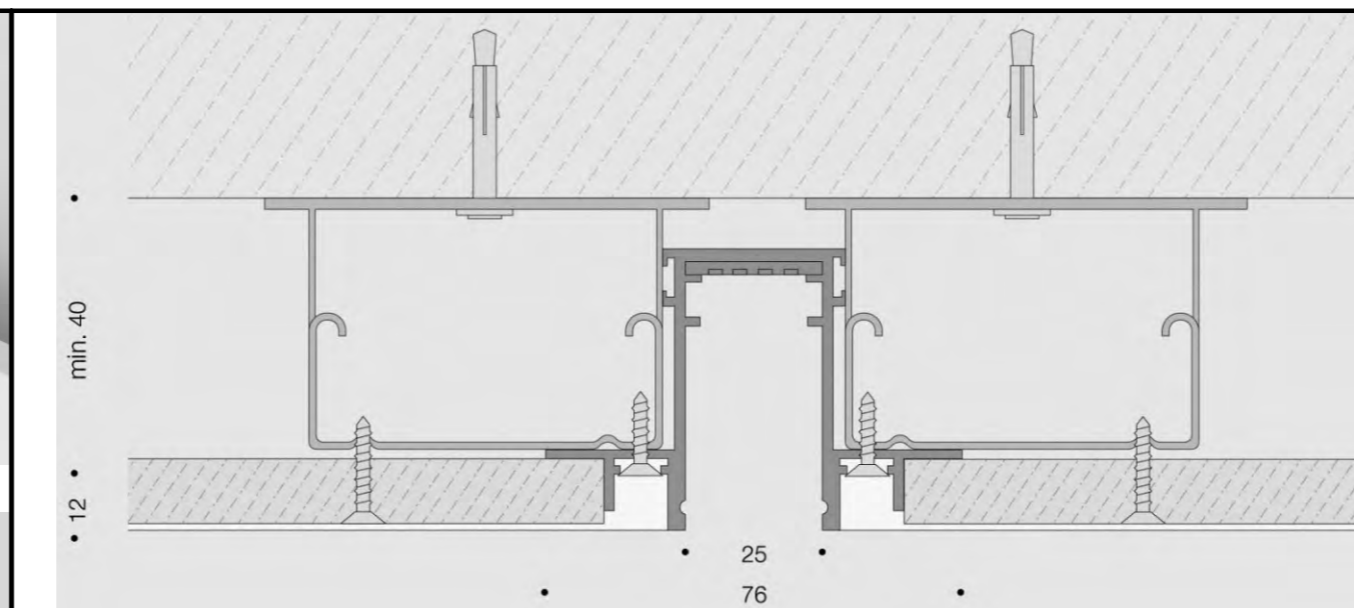
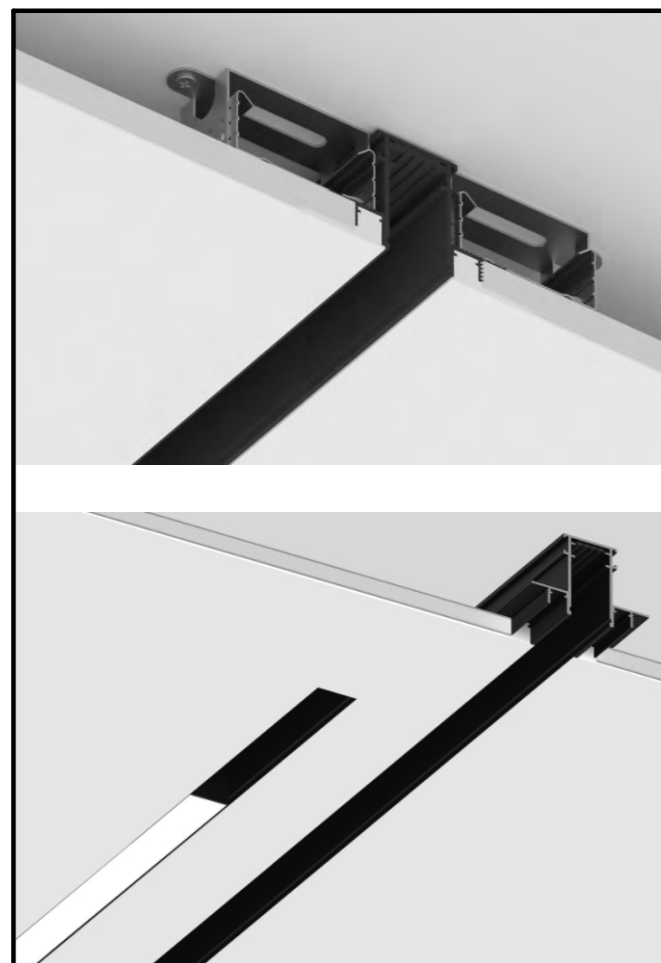
Вариант схемы основного потолка



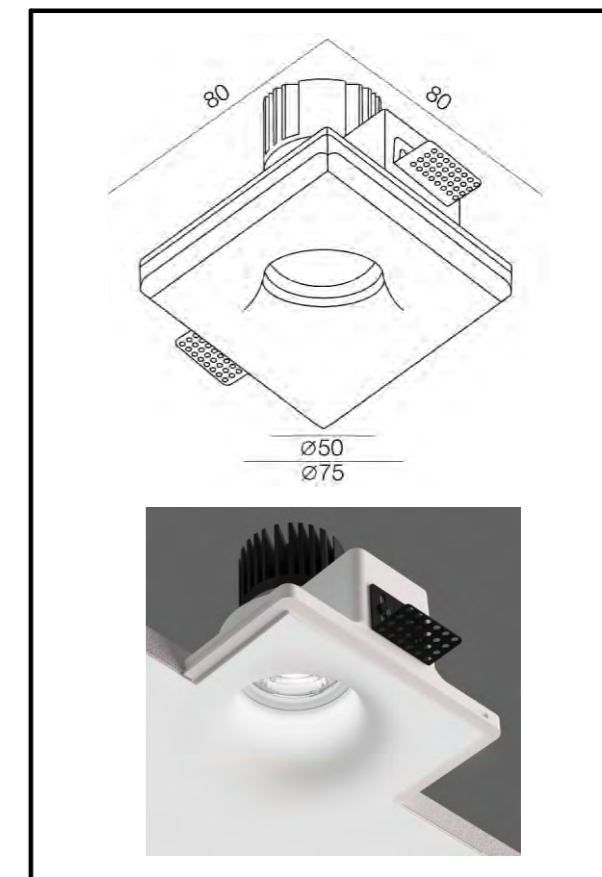
Вариант схемы потолка с нишей для шторы



ТЕХНИЧЕСКИЕ ХАРАКТЕРИСТИКИ ВСТРОЕННОГО МАГНИТНОГО ТРЕКА



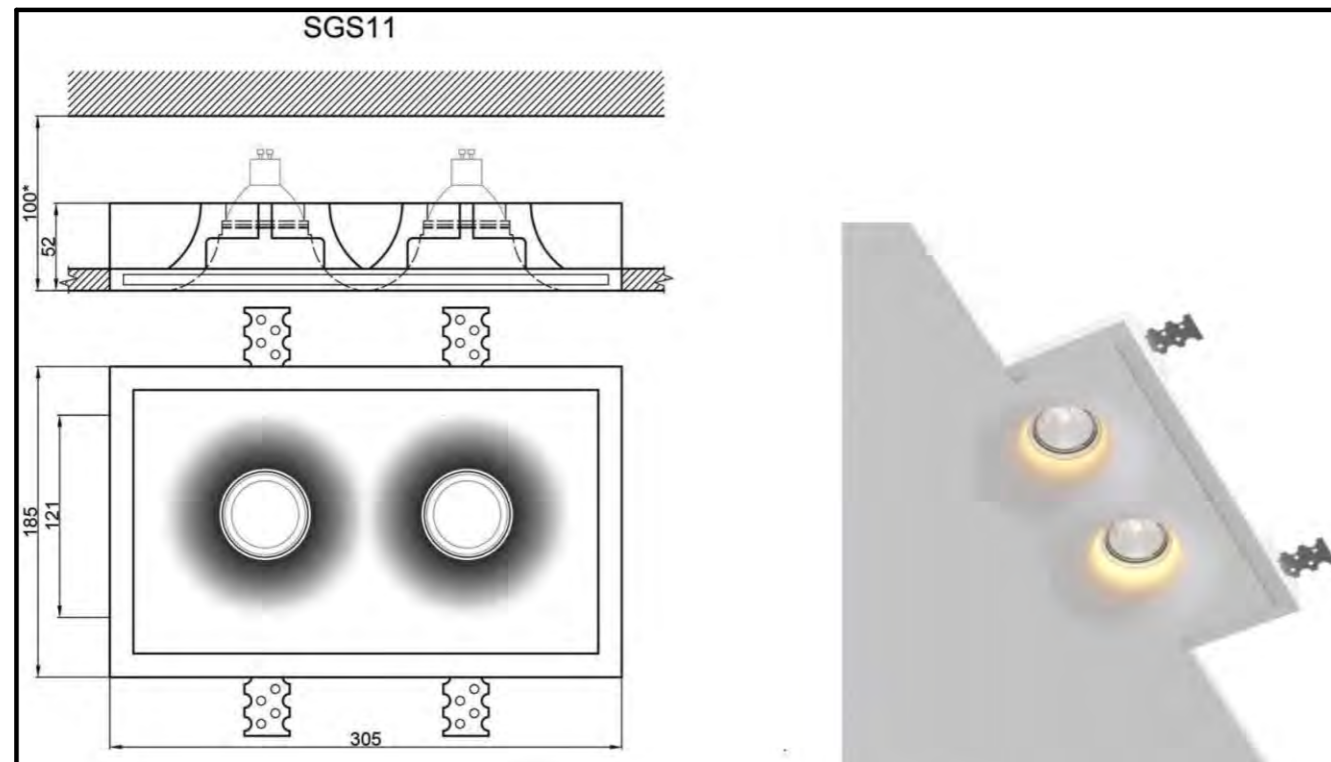
Встроенный гипсовый светильник Центрсвет M50 GYPSUM RND SOFT



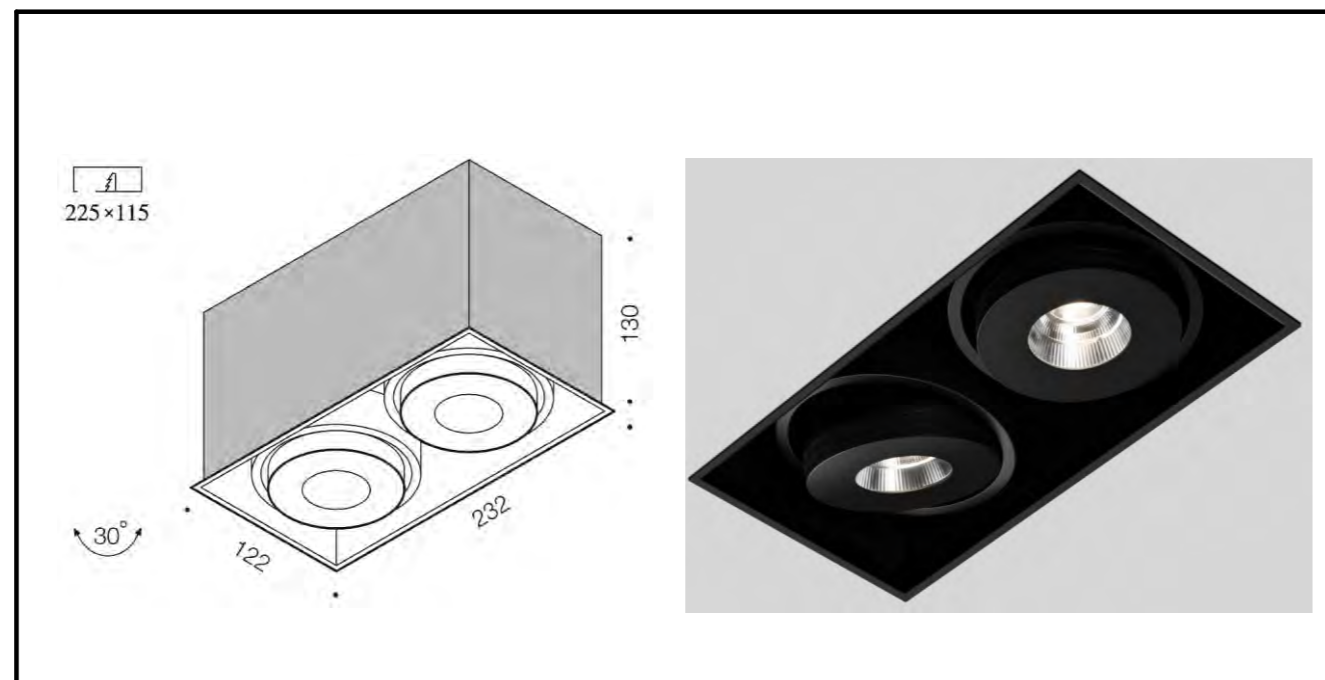
Инв. № подл.	
Подпись и дата	
Взамен инв. №	

Должность	Фамилия	Подпись	Дата	Дизайн-проект квартиры, расположенной пр. Ленинградский д. 37/3, кв. 123А, г. Москва	Стадия	Лист	Листов
					ДП	49	78
Дизайнер	Дегтяренко Ю.А.		2023	Приложение к плану потолков			
Заказчик	Тимоф. Е. А.		2023				

ТЕХНИЧЕСКИЕ ХАРАКТЕРИСТИКИ ВСТРОЕННОГО ГИПСОВОГО ПАРНОГО СВЕТИЛЬНИКА

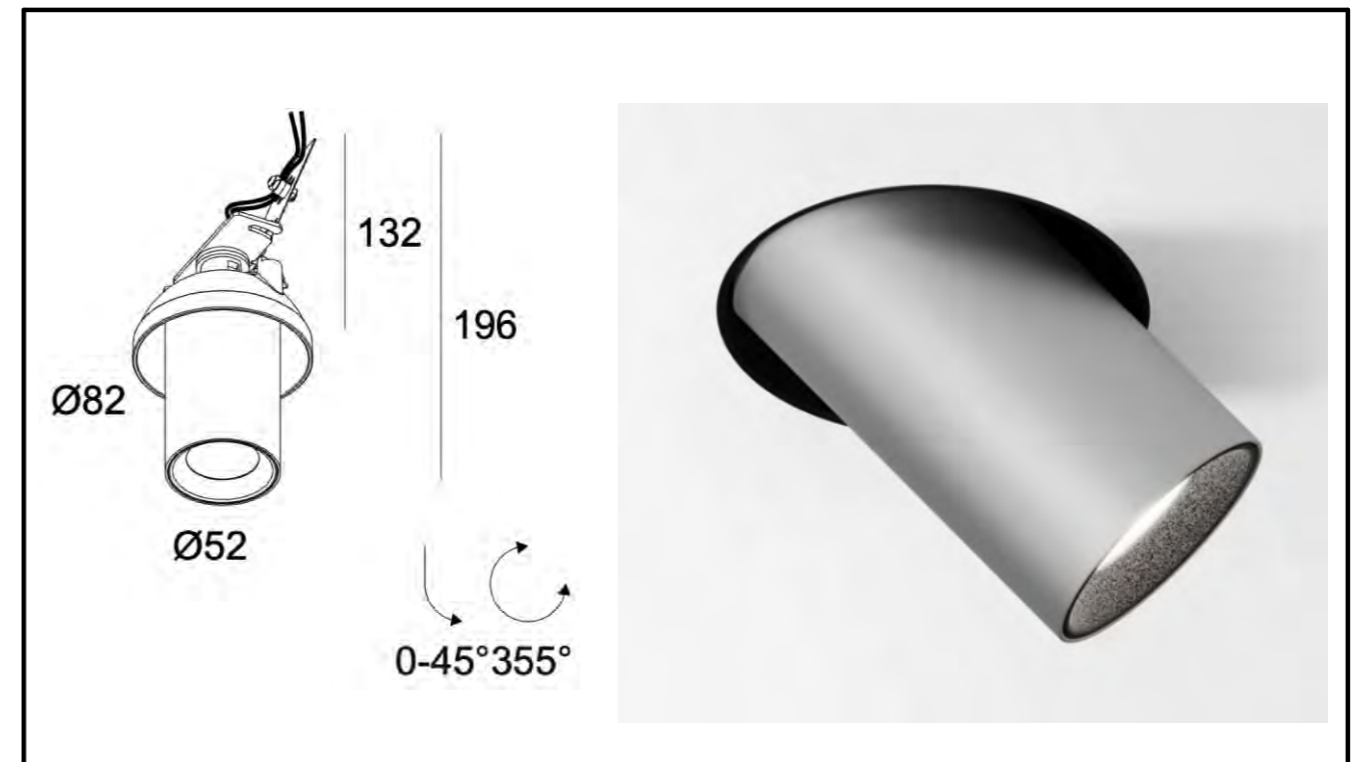


Встроенный двойной светильник Центрсвет FRAME 15

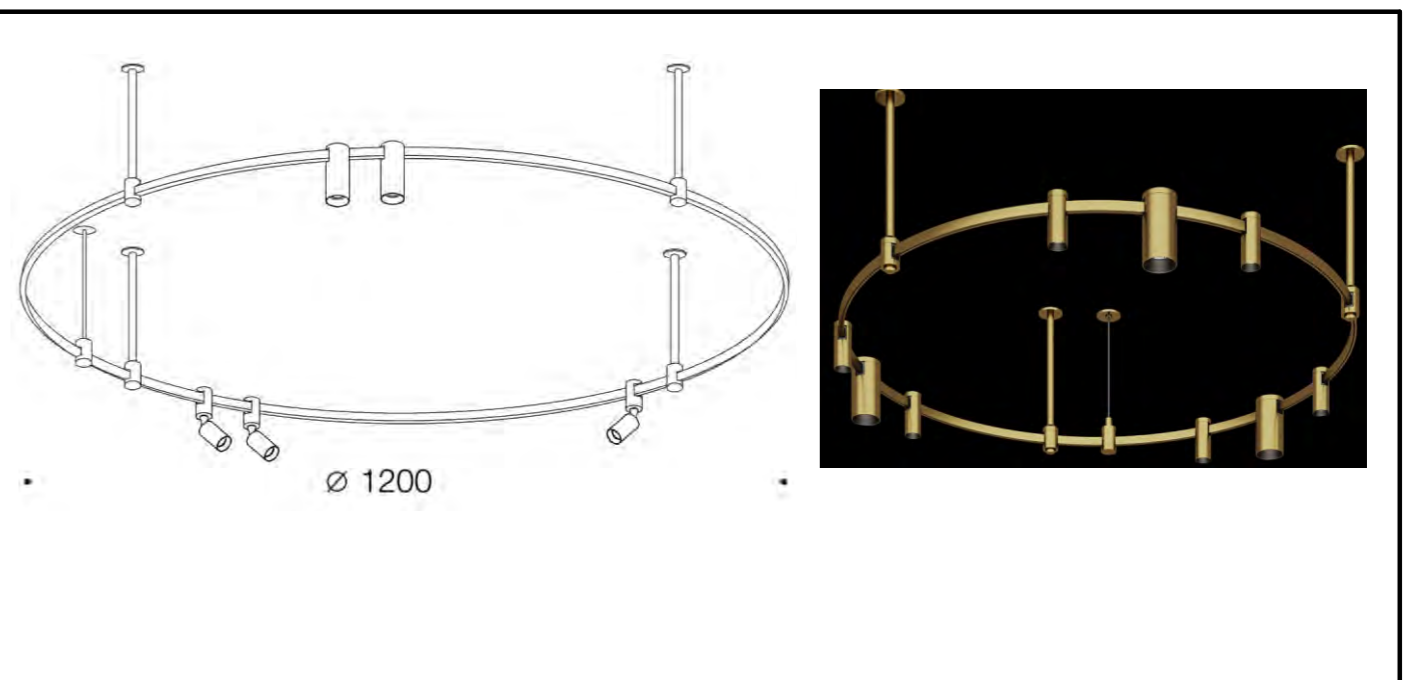


Встроенный двойной светильник Центрсвет FRAME 15

Встроенный светильник Deltalight SPY 52 FOCUS TRIMLESS 930 W



Подвесной светильник Центрсвет AUROOM ROUND LOCUS 1200



Взамен инв. №
Подпись и дата
Инв. № подл.

Должность	Фамилия	Подпись	Дата	Дизайн-проект квартиры, расположенной пр. Ленинградский д. 37/3, кв. 123А, г. Москва	Стадия	Лист	Листов
					ДП	50	78
Дизайнер	Дегтяренко Ю.А.		2023	Приложение к плану потолков			
Заказчик	Титов Е. А.		2023				

Трансформатор (12В/220В) для питания:
- контурной подсветки в ванной комнате
- лед подсветки шкафа и умывальника
- лед подсветки цоколя ванны
(+ вывод -220В) Н=2400 мм

Трансформатор (12В/220В) для питания:
- подсветки в молдинге санузла
- зеркала с подсветкой в санузле
(+ вывод -220В) Н=2400 мм

Трансформатор (220В) для питания:
- подсветки шкафа в прихожей
(+ вывод -220В) Н=2400 мм

Вывод (-220В) для подсветки зоны фартука и полок. Н=2300 мм

Два вывода из потолка (-12В) для LED подсветки теневого профиля в потолке

Два вывода (-220В) для LED подсветки зоны подвесного шкафа и умывальника. Н=650 мм, Н=1900 мм

Вывод из потолка (-12В) для LED подсветки теневого профиля в потолке

Вывод (-12В) для LED подсветки в молдинге. Н=2430 мм

Вывод (-220В) для подсветки шкафа. Н=2300 мм
Трансформатор (220В) для питания:
- подсветки фартука на кухне
(+ вывод -220В) Н=2400 мм

Вывод (-220В) для LED подсветки зеркала в навесном шкафу. Н=2300 мм

Трансформатор (12В/220В) для питания:
- контурной подсветки душевой комнаты
- лед подсветки зеркала в навесном шкафу
(+ вывод -220В) Н=2400 мм

Вывод (-220В) для LED подсветки цоколя ванны. Н=70 мм

Вывод из потолка (-12В) для LED подсветки теневого профиля в потолке

Вывод (-220В) для подсветки гардероба. Н=2450 мм

Трансформатор (12В/220В) для питания:
- контурной подсветки в спальне
- лед подсветки гардероба
(+ вывод -220В) Н=2450 мм

Бра Н=1200 мм

Вывод (220В) для LED подсветки для зеркала. Н=2300 мм

Вывод из потолка (-12В) для LED подсветки теневого профиля в потолке

Бра Н=2100 мм

Вывод для подключения вытяжного вентилятора Н=2700 мм

Трансформатор (12В/220В) для питания:
- подсветки шкафа в кабинете
- контурной подсветки в кабинете
(+ вывод -220В) Н=2400 мм

Вывод (-220В) для подсветки шкафа. Н=2300 мм

Бра Н=1050 мм (подключение через розетку 220В)

Вывод из потолка (-12В) для LED подсветки теневого профиля в потолке

Бра Н=1200 мм

Вывод из потолка (-12В) для LED подсветки теневого профиля в потолке

Трансформатор (12В) для питания:
- контурной подсветки в гостиной
- LED подсветки кароба за ТВ
(+ вывод -220В) Н=2500 мм

Вывод в нише (-220В) для электропривода для карниза

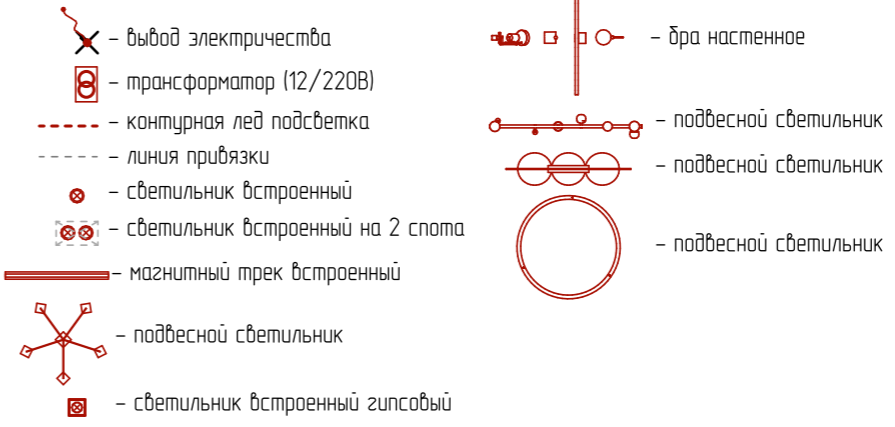
Вывод из потолка (-12В) для LED подсветки теневого профиля в потолке

Вывод в нише (-220В) для электропривода для карниза

Вывод из потолка (-12В) для LED подсветки теневого профиля в потолке

Вывод (-12В) для подключения LED скрытого монтажа в каробе за ТВ. Н=800 мм Н=1900 мм

Условные обозначения



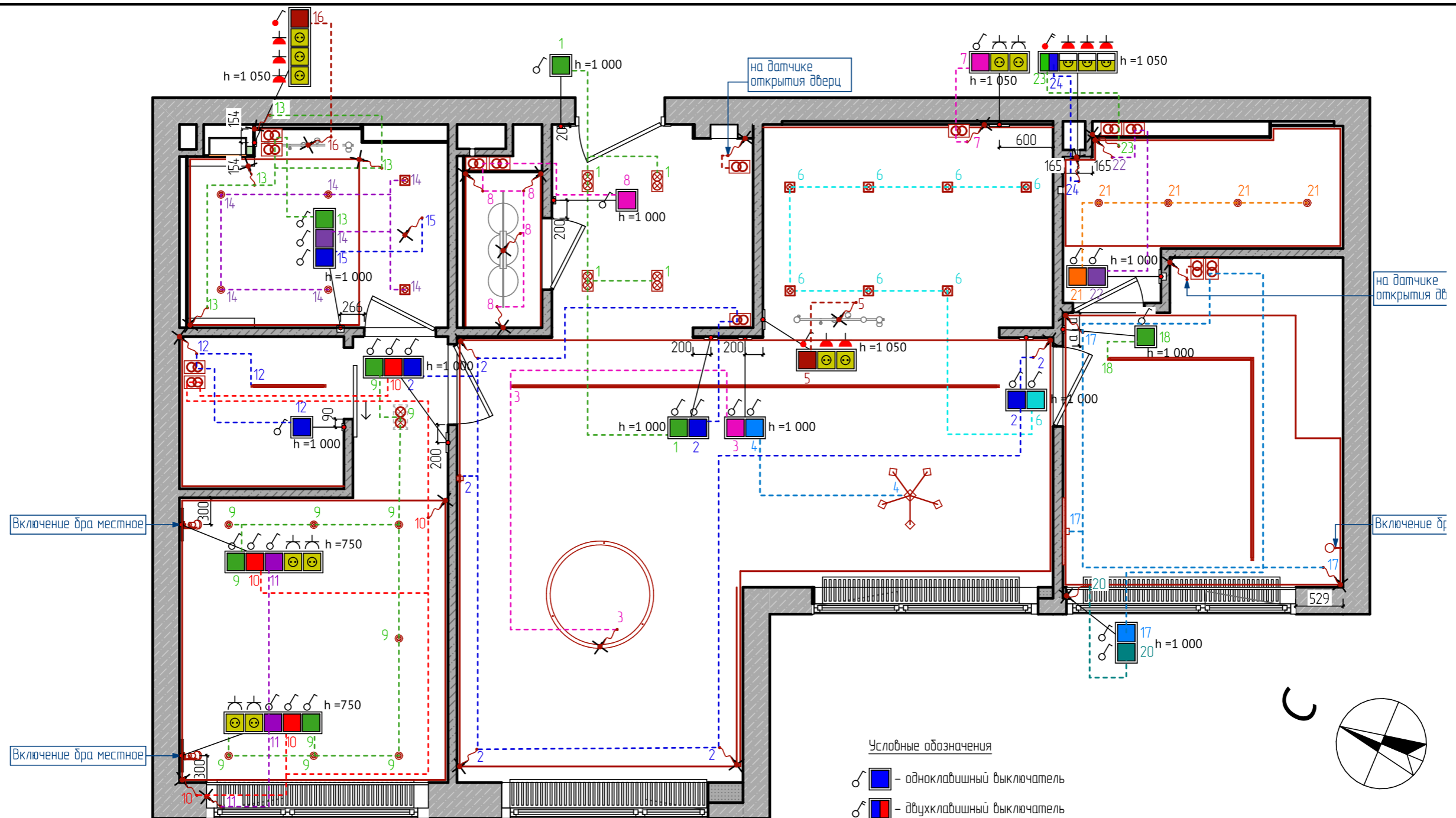
Примечания:
 1. Все высоты даны от чистого пола.
 2. За уровень чистого пола принять отм. +0.000
 3. До начала работ уведомить дизайнера о расхождении привязок более чем на 50 мм. (Корректировки в рамках АН)
 4. Все привязки даны по осям приборов
 5. Все выкл. установить на высоте h=900 мм (если не указано иное)
 6. Все выкл. кроме обозначенных на схеме установить на расстоянии 200 мм от края проема или посередине простенка
 7. Светильники располагаются посередине простенка, если привязки не указаны
 8. Предусмотреть места для установки трансформаторов (в зависимости от мебели светильников)
 9. В санузле использовать влагозащитные розетки и светильники (IP44 - IP67)
 10. Схема расположения эл. Выводов и розеток в зоне кухни будет скорректирована после согласования с производителем кухни

Экспликация помещений		
№	Наименование	Площадь
1	Прихожая	5,18
2	Кухня	17,83
3	Гостиная	16,78
4	Санузел	1,60
5	Спальня	12,28
6	Гардероб	3,21
7	Ванная комната	6,18
8	Кабинет	11,39
9	Душевая комната	3,48
		77,93 м²

Инв. № подл.
 Подпись и дата
 Взамен инв. №

Должность	Фамилия	Подпись	Дата
Дизайнер	Дегтяренко Ю.А.		2023
Заказчик	Тимоф. Е. А.		2023

Дизайн-проект квартиры, расположенной пр. Ленинградский д. 37/3, кв. 123А, г. Москва
 План расположения светильников (с размерами)



Комментарии:

1. ПРОХОДНЫЕ ВЫКЛЮЧАТЕЛИ – Линии 1
2. ПЕРЕКРЕСНЫЕ ВЫКЛЮЧАТЕЛИ – Линии 2, 9, 10, 11
3. Включение принудительной вытяжки – Линия 15, 24

Примечания:

1. Все высоты даны от чистого пола.
2. За уровень чистого пола принять отм. +0.000
3. До начала работ уведомить дизайнера о расхождении привязок более чем на 50 мм. (Корректировки в рамках АН)
4. Все привязки даны по осям приборов
5. Все выкл. установить на высоте h=900 мм (если не указано иное)
6. Все выкл. кроме обозначенных на схеме установить на расстоянии 200 мм от края проема или посередине простенка
7. Светильники располагаются посередине простенка, если привязки не указаны
8. Предусмотреть места для установки трансформаторов (в зависимости от мебели светильников)
9. В санузле использовать влагозащитные розетки и светильники (IP44 – IP67)
10. Схема расположения эл. Выводов и розеток в зоне кухни будет скорректирована после согласования с производителем кухни

Условные обозначения

- одноклавишный выключатель
- двухклавишный выключатель
- розетка 220В
- линия коммутации
- вывод электричества
- трансформатор (12/220В)
- контурная лед подсветка
- линия привязки
- светильник встроенный
- светильник встроенный на 2 spots
- магнитный трек встроенный
- светильник встроенный гипсовый
- бра настенное
- подвесной светильник
- подвесной светильник
- подвесной светильник

Экспликация помещений		
№	Наименование	Площадь
1	Прихожая	5,18
2	Кухня	17,83
3	Гостиная	16,78
4	Санузел	1,60
5	Спальня	12,28
6	Гардероб	3,21
7	Ванная комната	6,18
8	Кабинет	11,39
9	Душевая комната	3,48
		77,93 м²

Должность	Фамилия	Подпись	Дата
Дизайнер	Дегтяренко Ю.А.		2023
Заказчик	Тимоф. Е. А.		2023

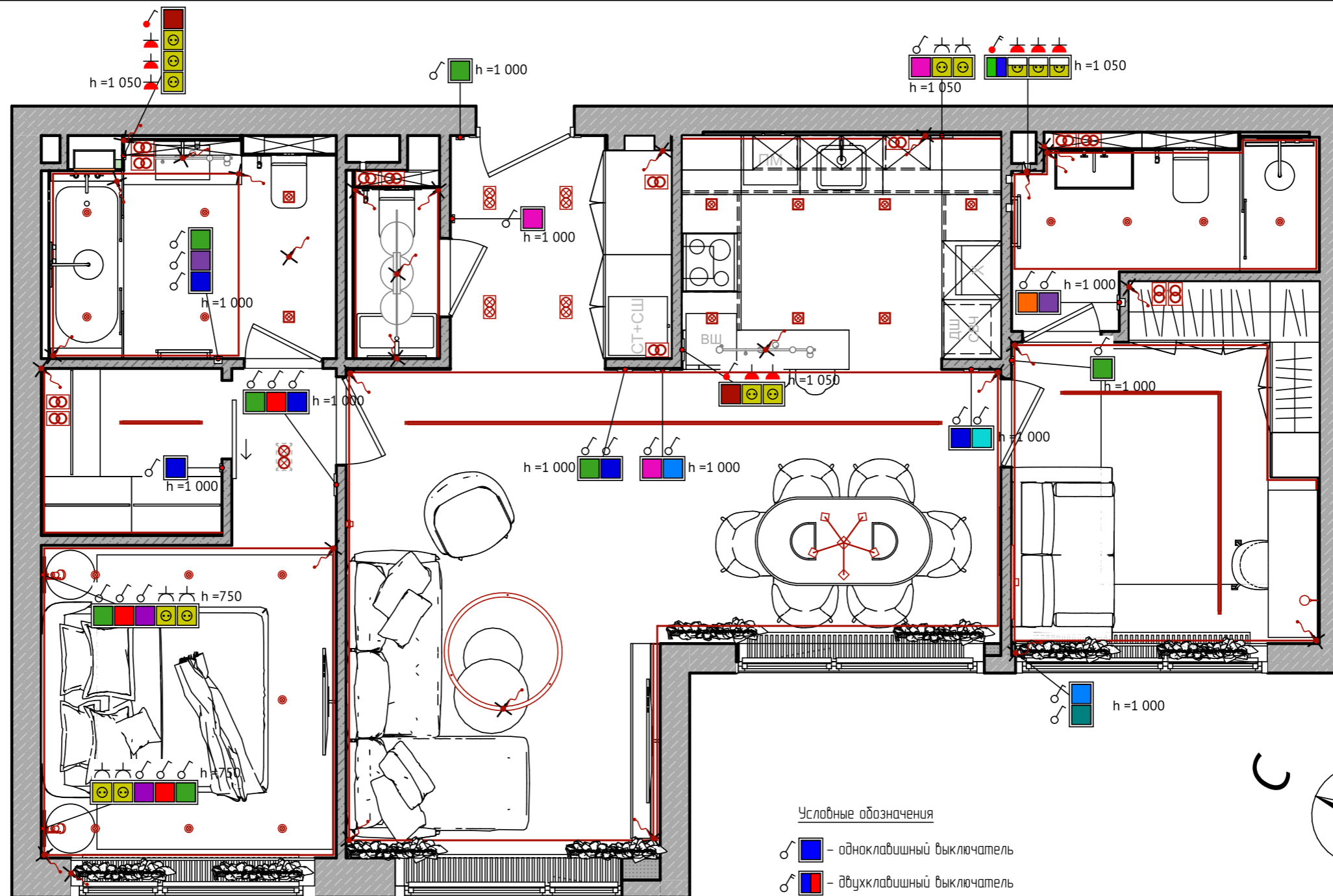
Дизайн-проект квартиры, расположенной
пр. Ленинградский д. 37/3, кв. 123А, г. Москва

План расположения выключателей с линиями
коммутации

Стадия	Лист	Листов
ДП	52	78

СтройРост
[строительная компания]

Инв. № подл.
Подпись и дата
Взамен инв. №



Комментарии:

1. ПРОХОДНЫЕ ВЫКЛЮЧАТЕЛИ – Линии 1
2. ПЕРЕКРЕСНЫЕ ВЫКЛЮЧАТЕЛИ – Линии 2, 9, 10, 11
3. Включение принудительной вытяжки – Линия 15, 24

Примечания:

1. Все высоты даны от чистого пола.
2. За уровень чистого пола принять отм. +0.000
3. До начала работ уведомить дизайнера о расхождении привязок более чем на 50 мм. (Корректировки в рамках АН)
4. Все привязки даны по осям приборов
5. Все выкл. установить на высоте h=900 мм (если не указано иное)
6. Все выкл. кроме обозначенных на схеме установить на расстоянии 200 мм от края проема или посередине простенка
7. Светильники располагаются посередине простенка, если привязки не указаны
8. Предусмотреть места для установки трансформаторов (в зависимости от мебели светильников)
9. В санузле использовать влагозащитные розетки и светильники (IP44 – IP67)
10. Схема расположения эл. Выводов и розеток в зоне кухни будет скорректирована после согласования с производителем кухни

Условные обозначения

- одноклавишный выключатель
- двухклавишный выключатель
- розетка 220В
- линия коммутации
- вывод электричества
- трансформатор (12/220В)
- контурная лед подсветка
- линия привязки
- светильник встроенный
- светильник встроенный на 2 спота
- магнитный трек встроенный
- подвесной светильник
- светильник встроенный гипсовый
- бра настенное
- подвесной светильник
- подвесной светильник
- подвесной светильник

Экспликация помещений		
№	Наименование	Площадь
1	Прихожая	5,18
2	Кухня	17,83
3	Гостиная	16,78
4	Санузел	1,60
5	Спальня	12,28
6	Гардероб	3,21
7	Ванная комната	6,18
8	Кабинет	11,39
9	Душевая комната	3,48
		77,93 м²

Должность	Фамилия	Подпись	Дата
Дизайнер	Дегтяренко Ю.А.		2023
Заказчик	Титов Е. А.		2023

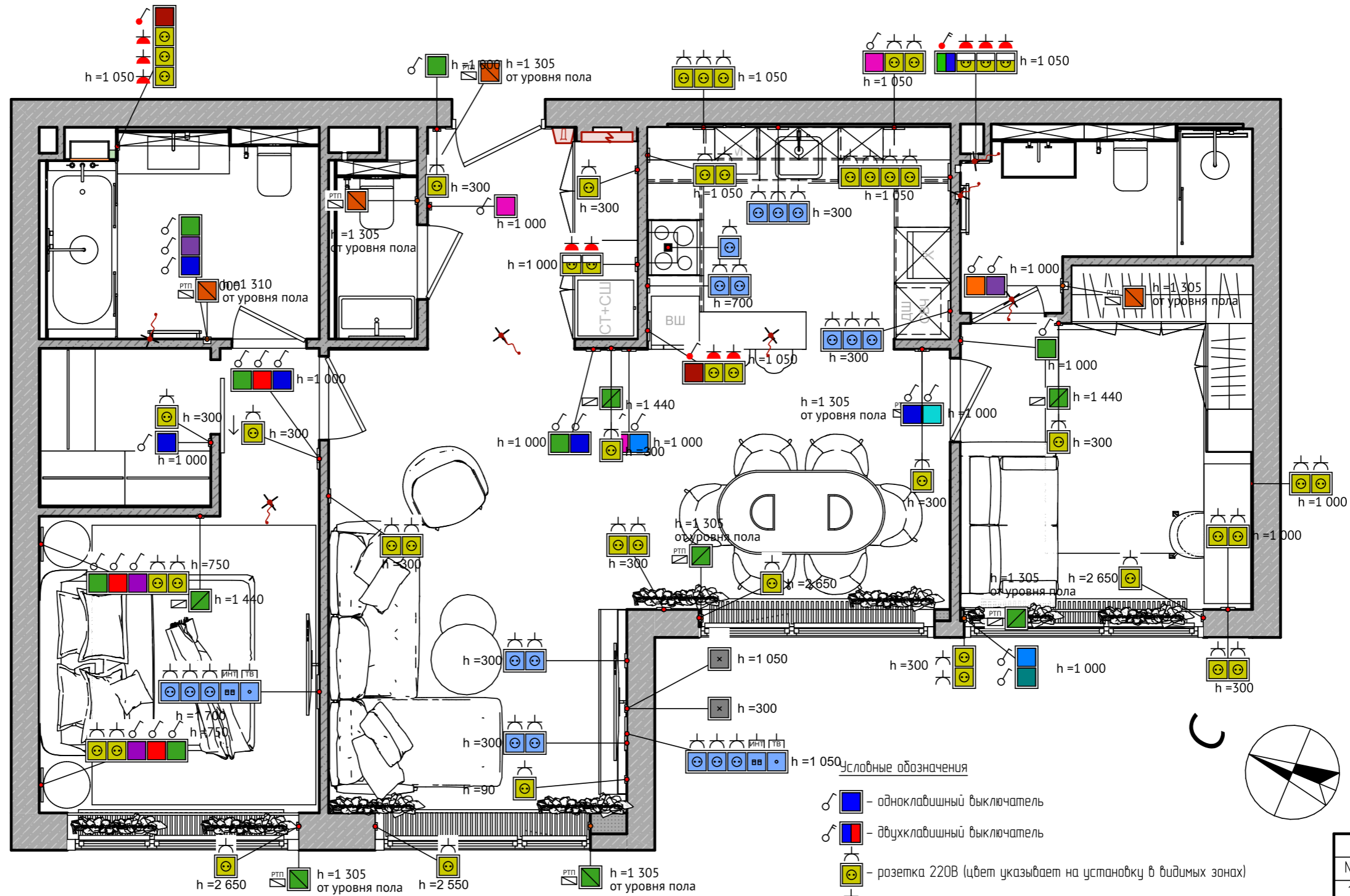
Дизайн-проект квартиры, расположенной
пр. Ленинградский д. 37/3, кв. 123А, г. Москва

Совмещенный план расположения мебели и
выключателей

Стадия	Лист	Листов
ДП	53	78

СтройРост
[строительная компания]

Инв. № подл.
Подпись и дата
Взамен инв. №



- Условные обозначения
- одноклавишный выключатель
 - двухклавишный выключатель
 - розетка 220В (цвет указывает на установку в видимых зонах)
 - розетка 220В (цвет указывает на установку в скрытых зонах, возможно рассмотреть более бюджетный вариант)
 - заглушка для прокладки кабеля-канала
 - розетка 220В влагозащищенная (IP44)
 - ТВ розетка
 - интернет розетка
 - регулятор фанкойна
 - электрический щит
 - видеодомофон

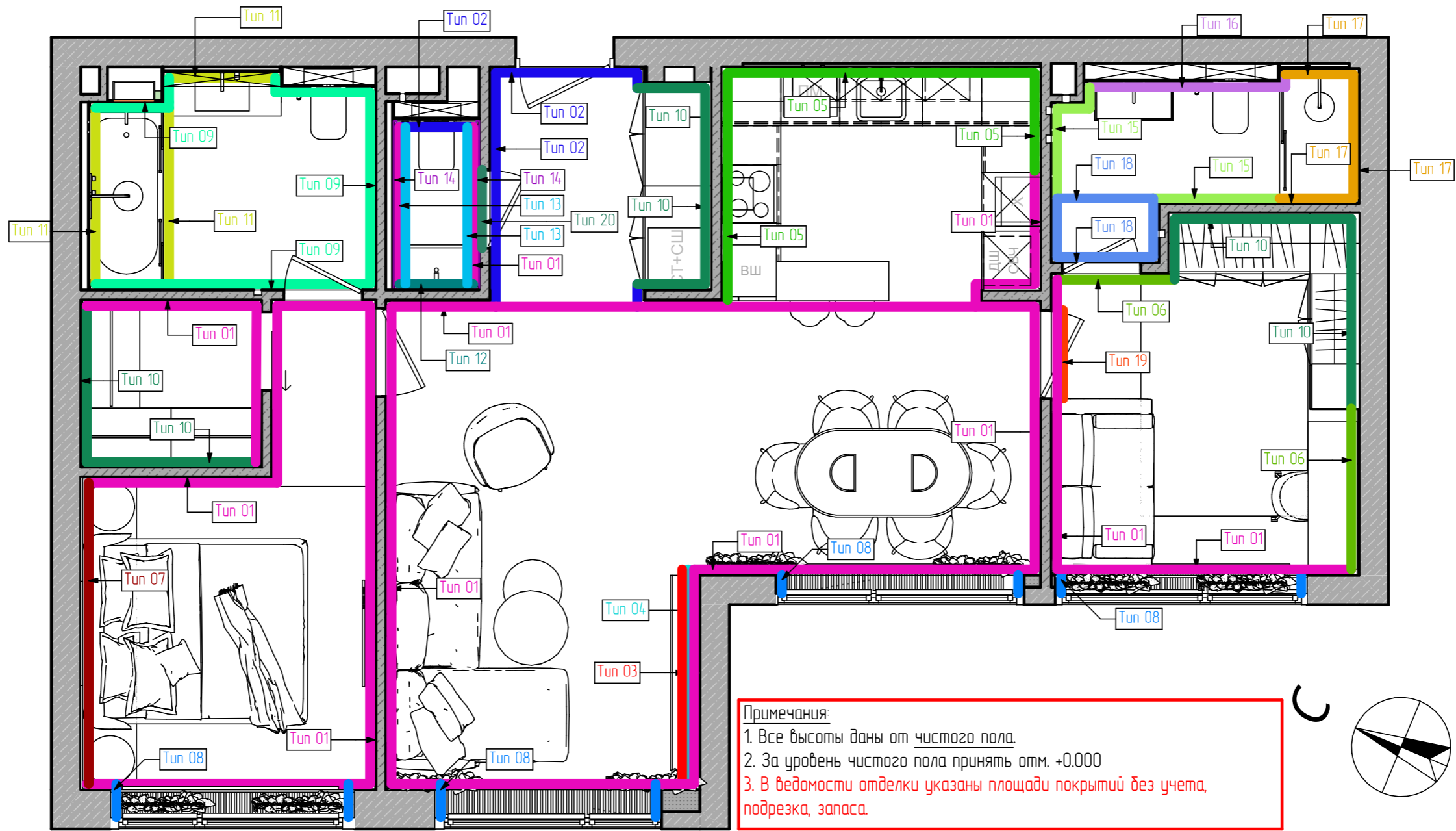
Экспликация помещений		
№	Наименование	Площадь
1	Прихожая	5,18
2	Кухня	17,83
3	Гостиная	16,78
4	Санузел	1,60
5	Спальня	12,28
6	Гардероб	3,21
7	Ванная комната	6,18
8	Кабинет	11,39
9	Душевая комната	3,48
		77,93 м²

Примечания:

1. Все высоты даны от чистого пола.
2. За уровень чистого пола принять отм. +0.000
3. До начала работ уведомить дизайнера о расхождении привязок более чем на 50 мм. (Корректировки в рамках АН)
4. Все розетки расположены на H=300 мм от чистого пола (если не указано иное)
5. Все привязки даны по осям приборов
6. Все высоты указаны от чистого пола
7. В санузле и постирочной использовать влагозащитные розетки
8. Схема расположения розеток на кухне будет скорректирована проектировщиком кухонной мебели

Инв. № подл.
Подпись и дата
Взамен инв. №

Должность	Фамилия	Подпись	Дата	Дизайн-проект квартиры, расположенной пр. Ленинградский д. 37/3, кв. 123А, г. Москва	Стадия	Лист	Листов
Дизайнер	Дегтяренко Ю.А.		2023		Совмещенный план расположения мебели розеток, выключателей, терморегуляторов	ДП	55
Заказчик	Тимоф Е. А.		2023	СтройРост [строительная компания]			



Примечания:
 1. Все высоты даны от чистого пола.
 2. За уровень чистого пола принять отм. +0.000
 3. В ведомости отделки указаны площади покрытий без учета, подрезка, запаса.

Ведомость отделки стен

Тип	Условное обозначение	Тип отделки	Площадь (м.кв.)
Tun 01		Краска Little Greene цвет Wood Ash 229 Absolute Matt	104,0
Tun 02		Шпонированные панели Дуб (прихожая, санузел)	13,9
Tun 03		Керамогранит Florim STONE SAHARA NOIR (стена ТВ в гостиной)	2,84
Tun 04		Шпонированные рейки Дуб (зона с ТВ в гостиной)	3,17
Tun 05		Керамогранит Florim I Classici Statuario (фартук на кухне) 120x240	12,23
Tun 06		Панели мdf под покраску. Краска Little Greene цвет Wood Ash 229 Absolute Matt (кабинет)	8,9
Tun 07		Шпонированные панели Дуб с фрезировкой (спальня)	9,81
Tun 08		HPL панели - облицовка откосов (гостиная, спальня, кабинет)	7,9
Tun 09		Керамогранит Florim CLASSICI STATUARIO 60*120 (ванная комната)	17,92
Tun 10		Краска черновая	32,1
Tun 11		Керамогранит Florim Les Vigoux Ombre de sauvage 160x320 (ванная комната)	9,2
Tun 12		Керамогранит Florim B&W_Marble Fragment 60x120 (санузел)	2,4
Tun 13		Панели Orac W109 VALLEY по покраску. Краска Little Greene (санузел)	1,1

Ведомость отделки стен

Тип	Условное обозначение	Тип отделки	Площадь (м.кв.)
Tun 14		Молдинг Orac Для ВЕРХНЕЙ ПОДСВЕТКИ CX190 U-PROFILE	3,44
Tun 15		Керамогранит Italon Сноу Натуральный 60x120 ст (душевая комната)	8,5
Tun 16		Керамогранит мозаика Italon Этернум I ласс Корал Мозаика /лаунж (душевая комната)	4,42
Tun 17		Керамогранит Italon Этернум Волкано 120x278 (душевая комната)	9,2
Tun 18		Шпонированные панели (душевая комната, дверь)	6,7
Tun 19		Отделка зеркалом (дверь в кабинете)	1,92
Tun 20		Краска Little Greene (санузел)	2,3

Экспликация помещений		
№	Наименование	Площадь
1	Прихожая	5,18
2	Кухня	17,83
3	Гостиная	16,78
4	Санузел	1,60
5	Спальня	12,28
6	Гардероб	3,21
7	Ванная комната	6,18
8	Кабинет	11,39
9	Душевая комната	3,48
		77,93 м²

Инв. № подл.
Подпись и дата
Взамен инв. №

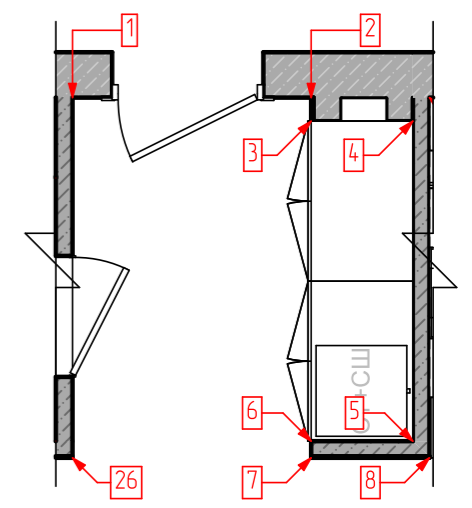
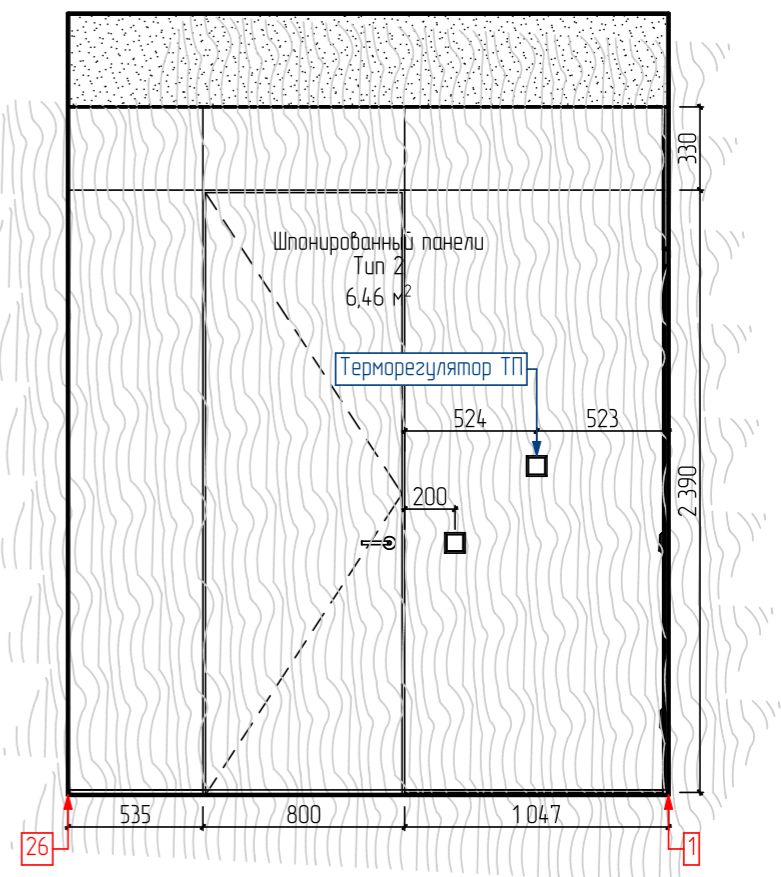
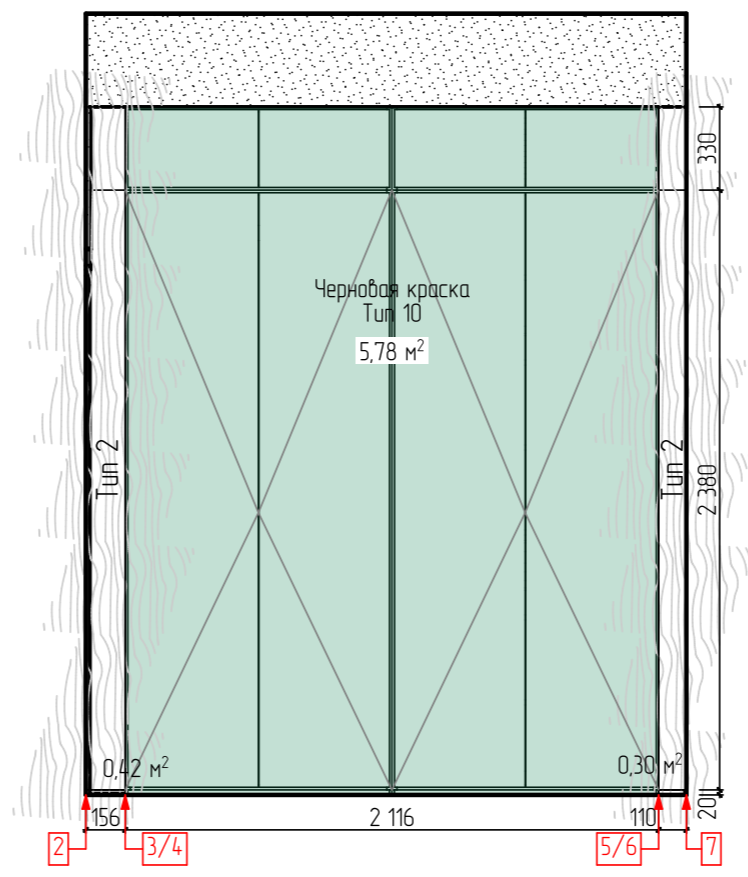
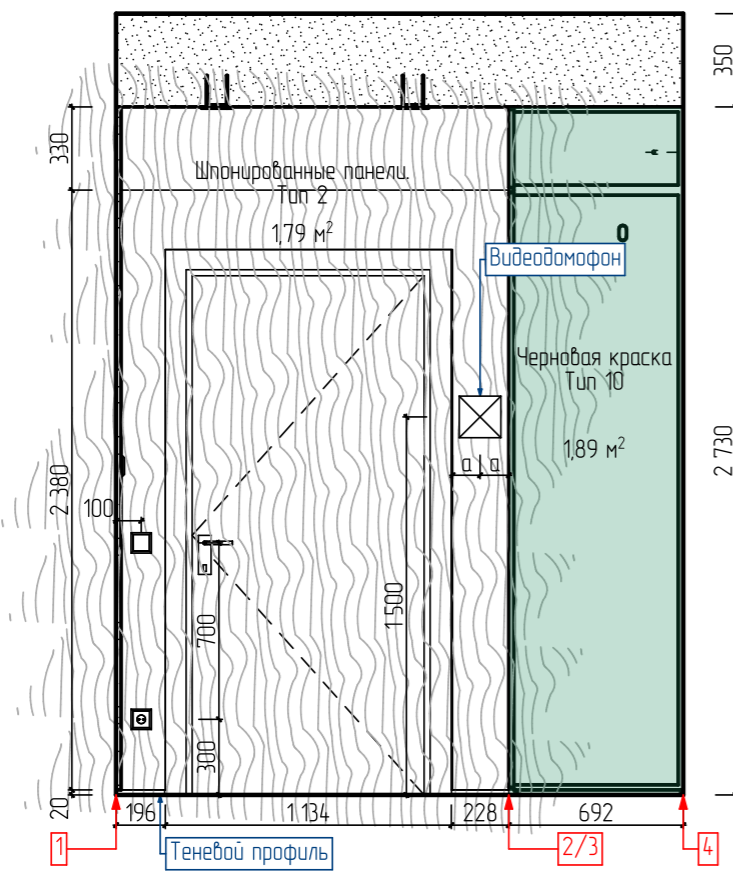
Должность	Фамилия	Подпись	Дата
Дизайнер	Дегтяренко Ю.А.		2023
Заказчик	Тимоф Е. А.		2023

Дизайн-проект квартиры, расположенной пр. Ленинградский д. 37/3, кв. 123А, г. Москва

План отделки стен

Стадия	Лист	Листов
ДП	56	78

СтройРост
[строительная компания]



Взамен инв. №	Инв. № подл.
Подпись и дата	

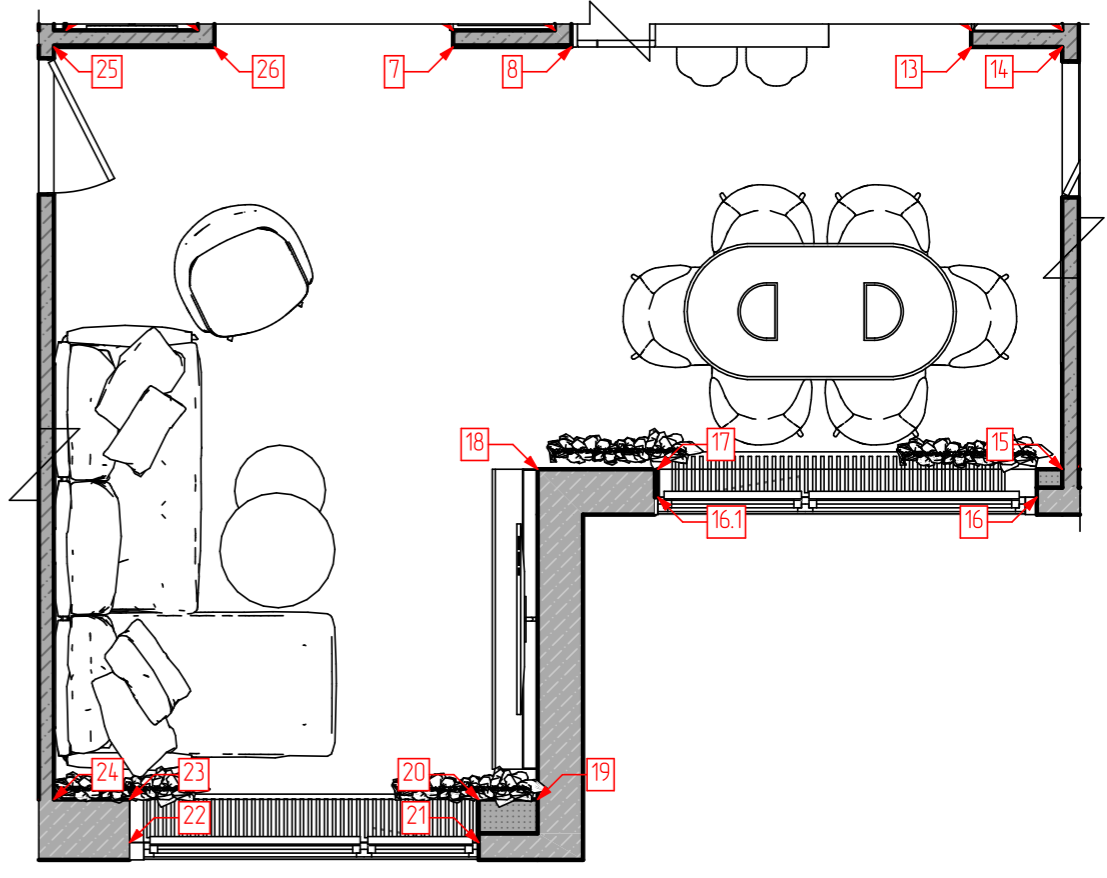
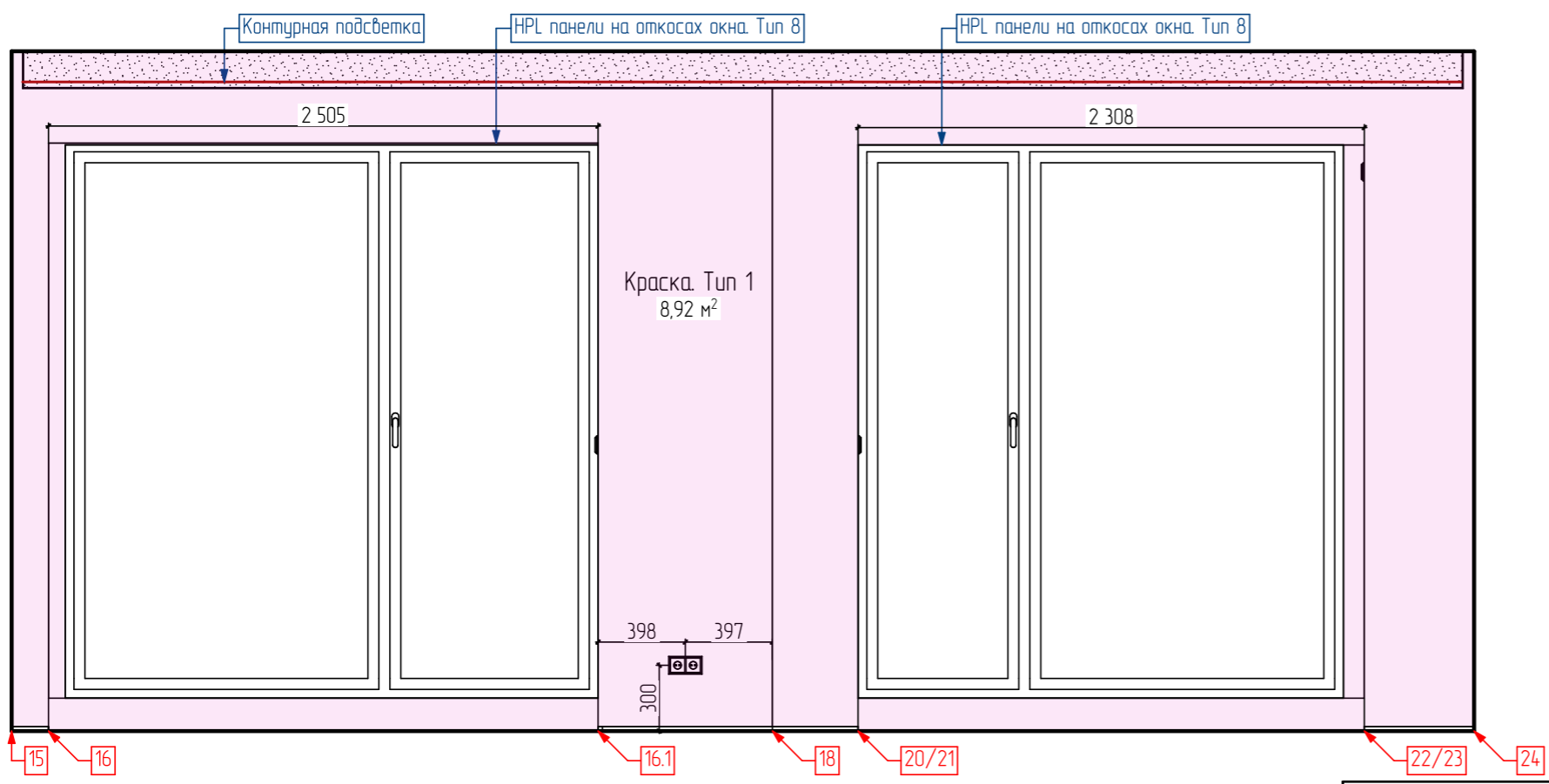
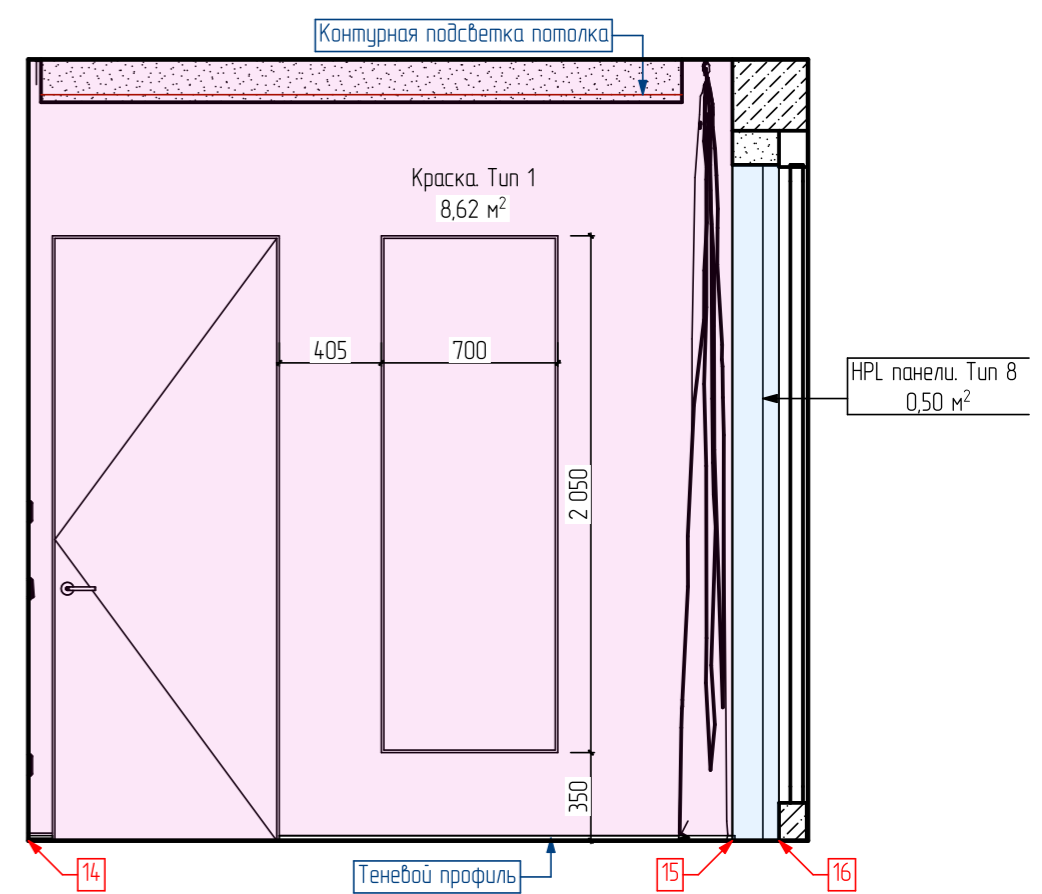
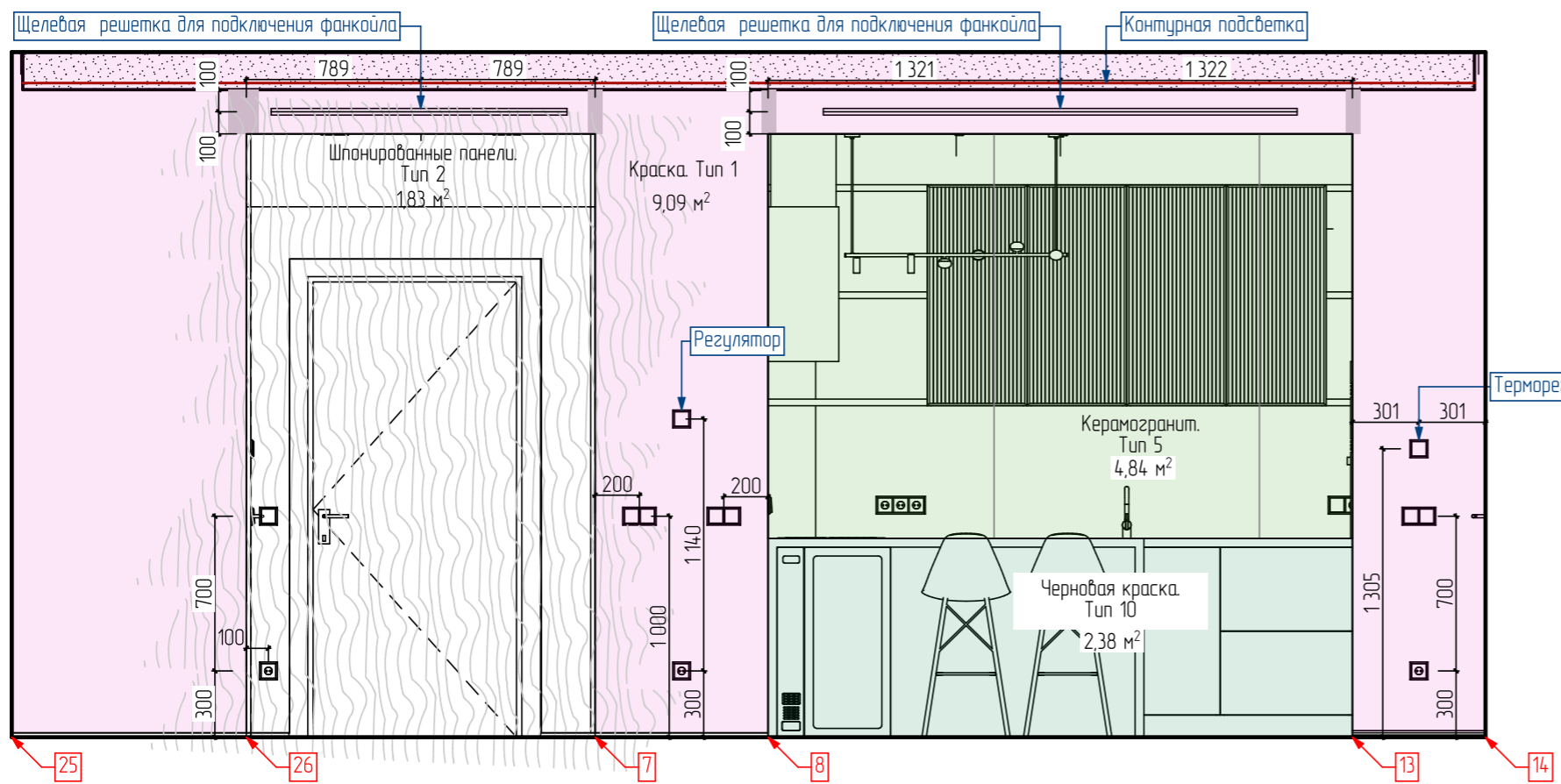
Должность	Фамилия	Подпись	Дата
Дизайнер	Дегтяренко Ю.А.		2023
Заказчик	Титов Е. А.		2023

Дизайн-проект квартиры, расположенной
 пр. Ленинградский д. 37/3, кв. 123А, г. Москва

Развертки стен. Прихожая

Стадия	Лист	Листов
ДП	57	78

СтройРост
 [строительная компания]



Инв. № подл.

Подпись и дата

Взамен инв. №

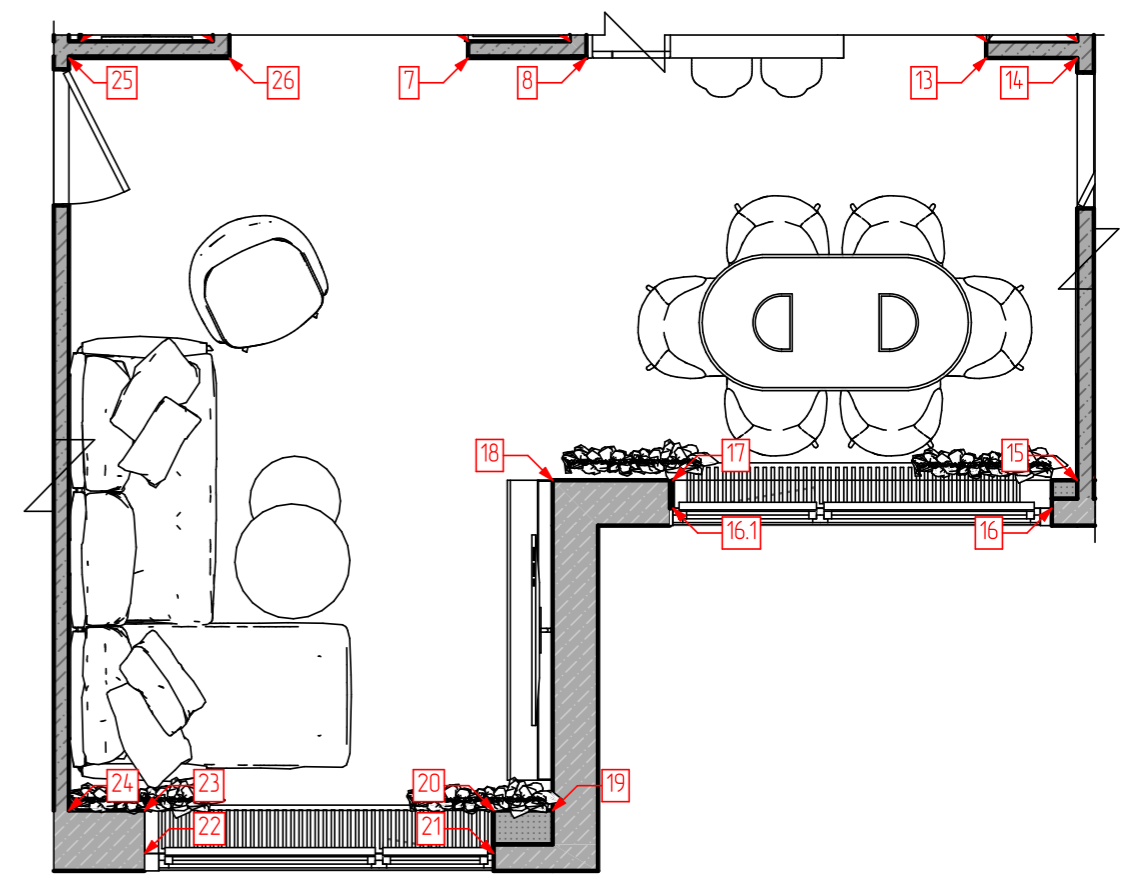
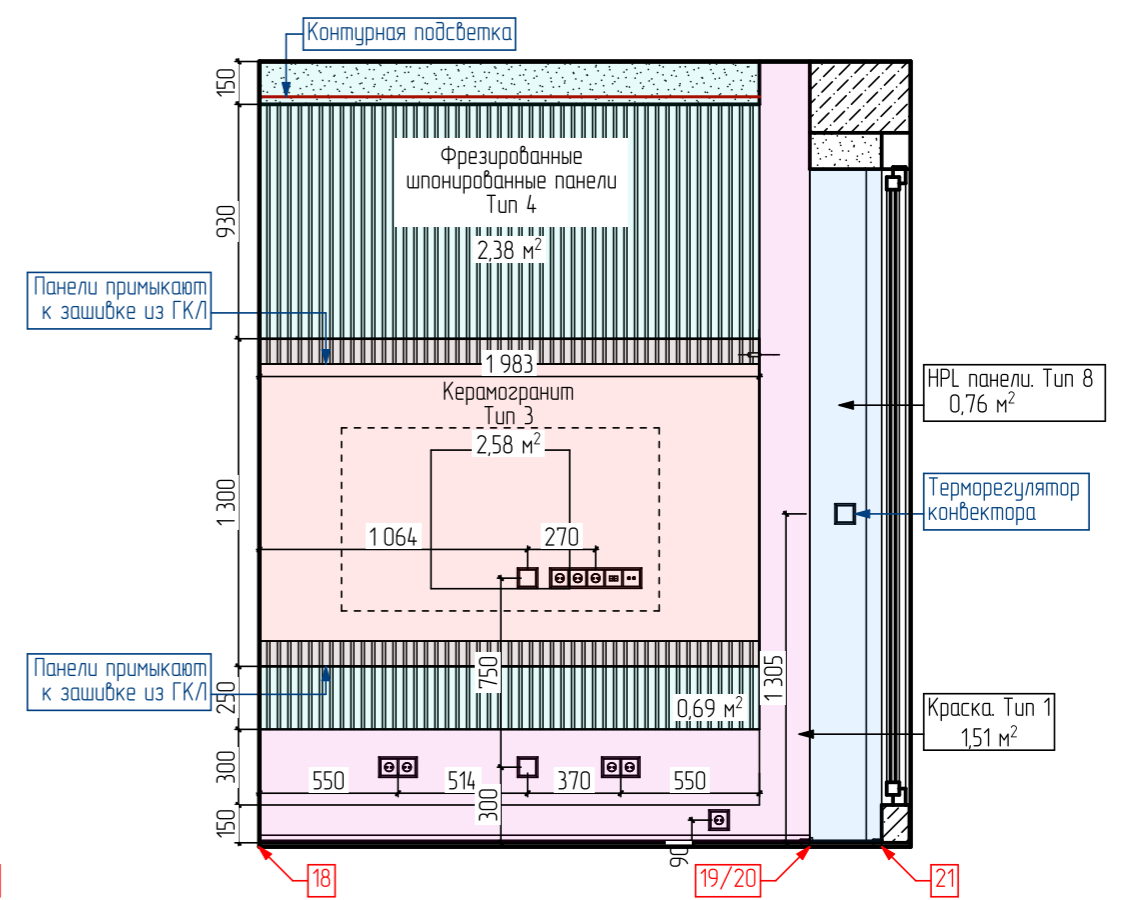
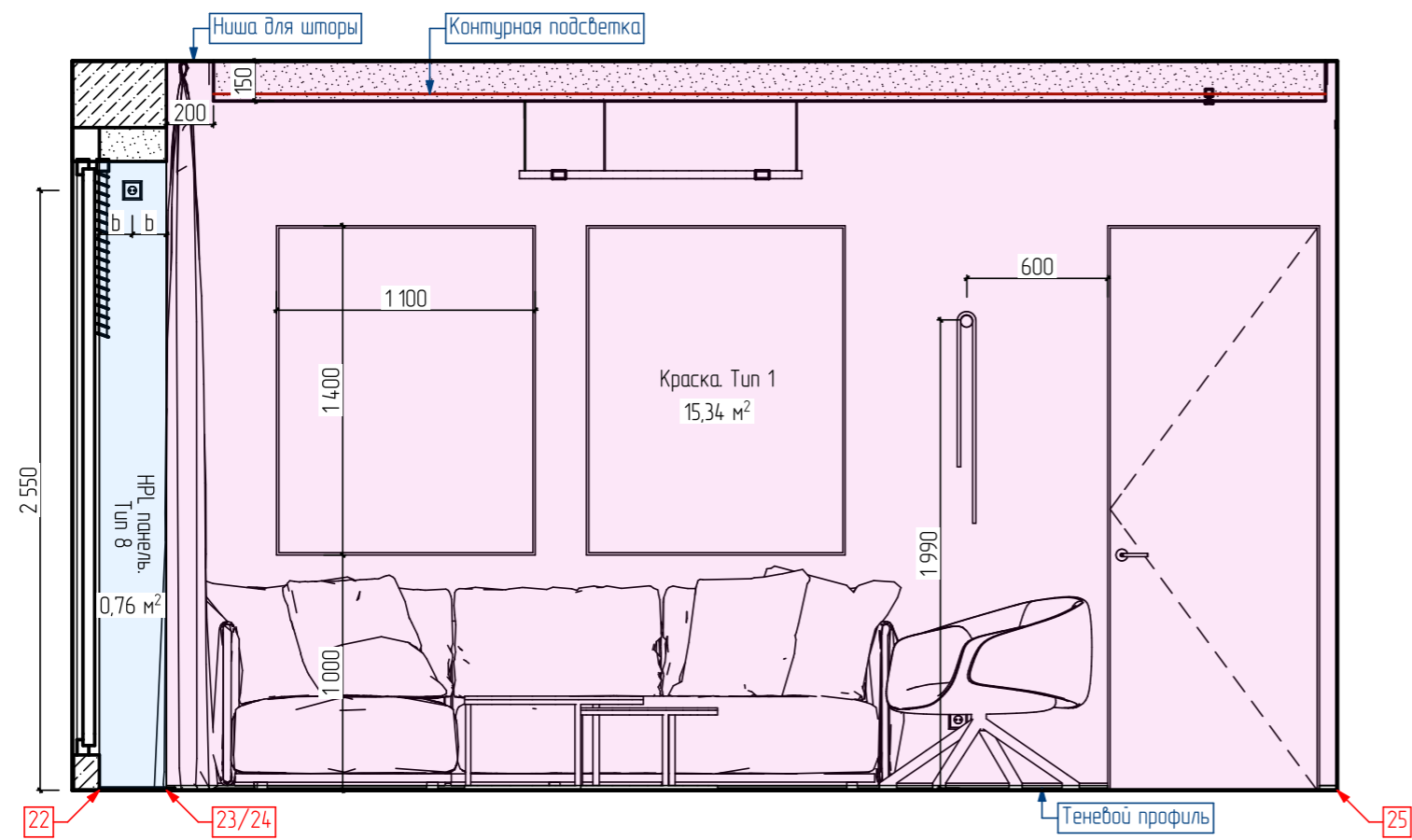
Должность	Фамилия	Подпись	Дата
Дизайнер	Дегтяренко Ю.А.		2023
Заказчик	Титов Е. А.		2023

Дизайн-проект квартиры, расположенной
пр. Ленинградский д. 37/3, кв. 123А, г. Москва

Развертки стен. Гостиная

Стадия	Лист	Листов
ДП	58	78

СтройРост
[строительная компания]



Инв. № подл.	
Подпись и дата	
Взамен инв. №	

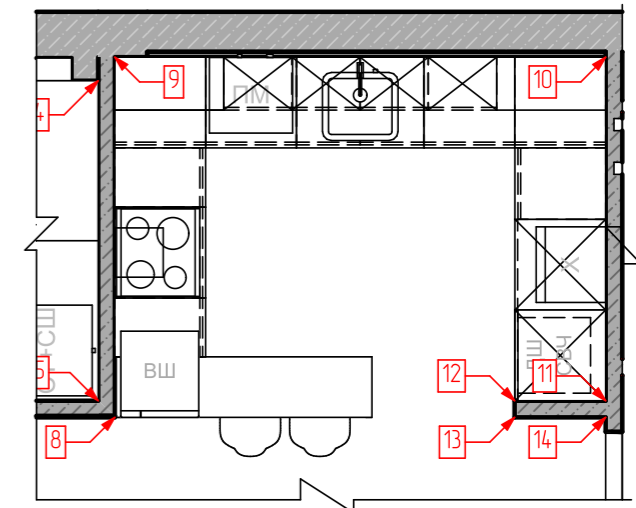
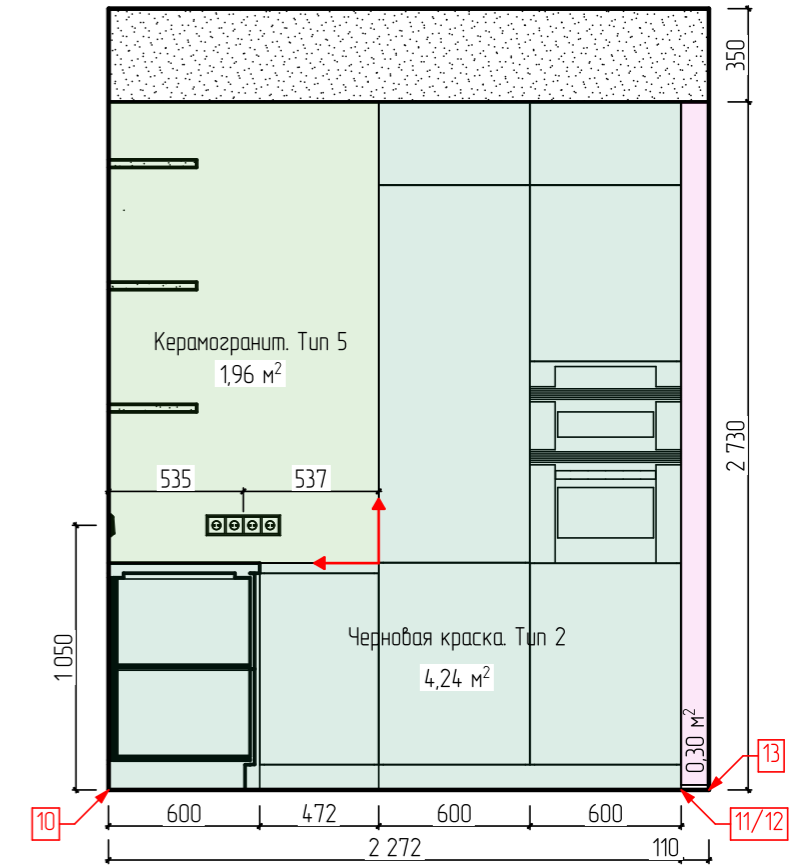
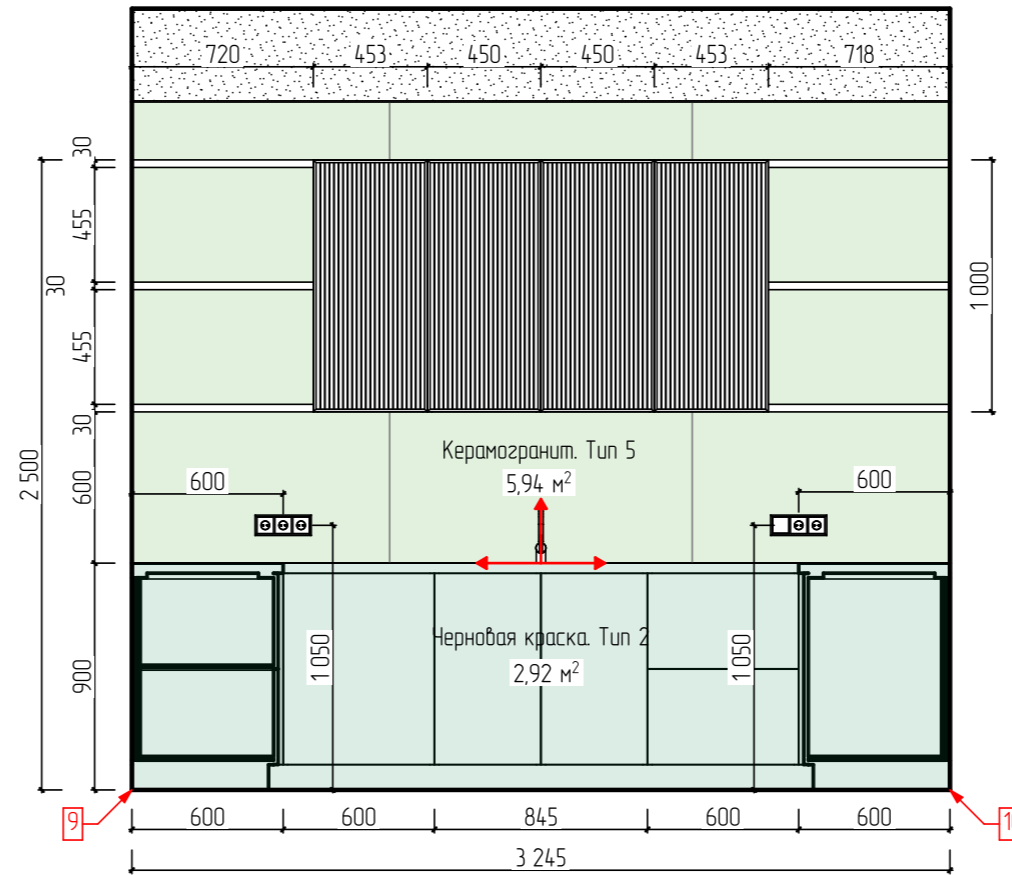
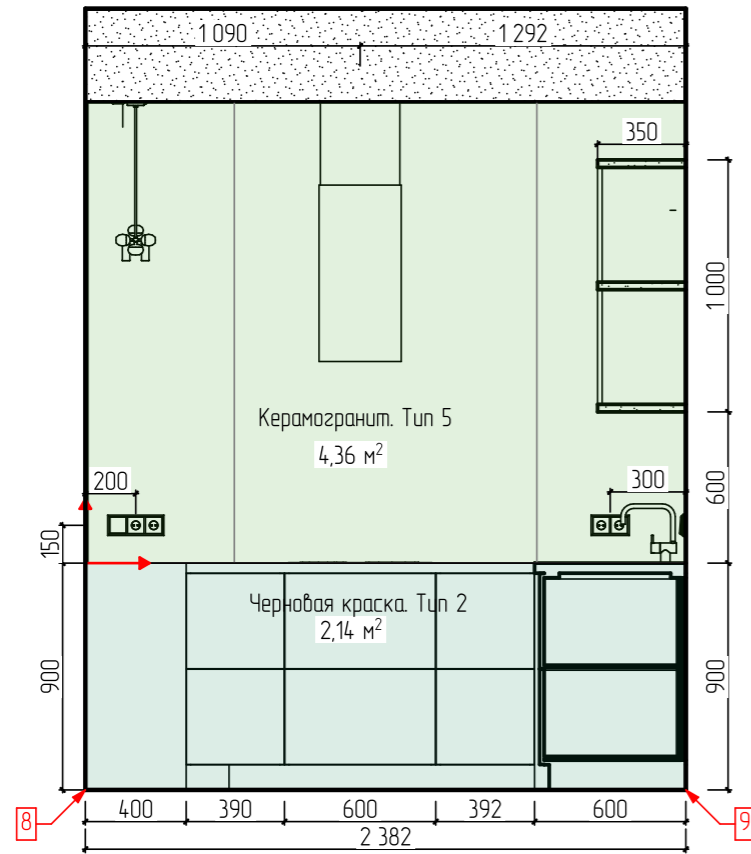
Должность	Фамилия	Подпись	Дата
Дизайнер	Дегтяренко Ю.А.		2023
Заказчик	Титов Е. А.		2023

Дизайн-проект квартиры, расположенной
 пр. Ленинградский д. 37/3, кв. 123А, г. Москва

Развертки стен. Гостиная

Стадия	Лист	Листов
ДП	59	78

СтройРост
 [строительная компания]



Взамен инв. №	
Подпись и дата	
Инв. № подл.	

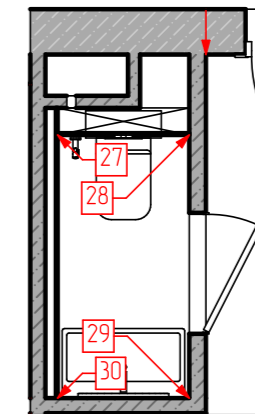
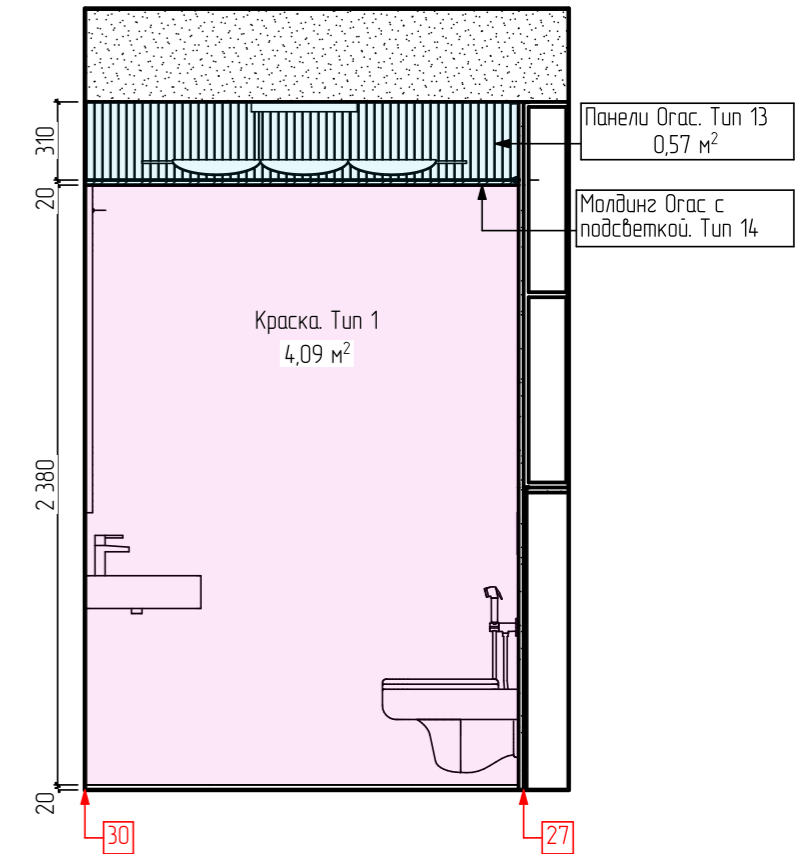
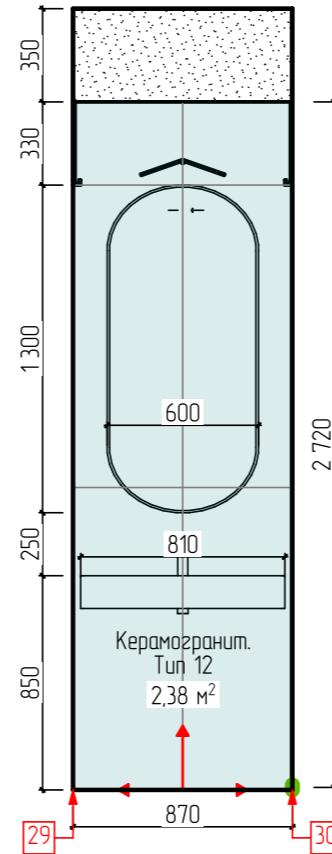
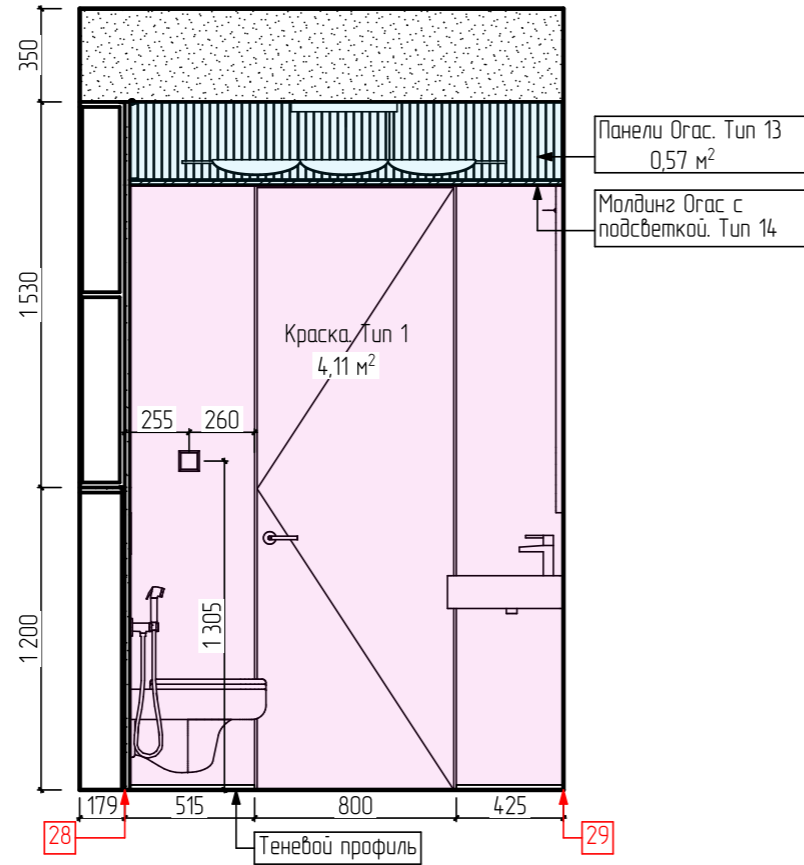
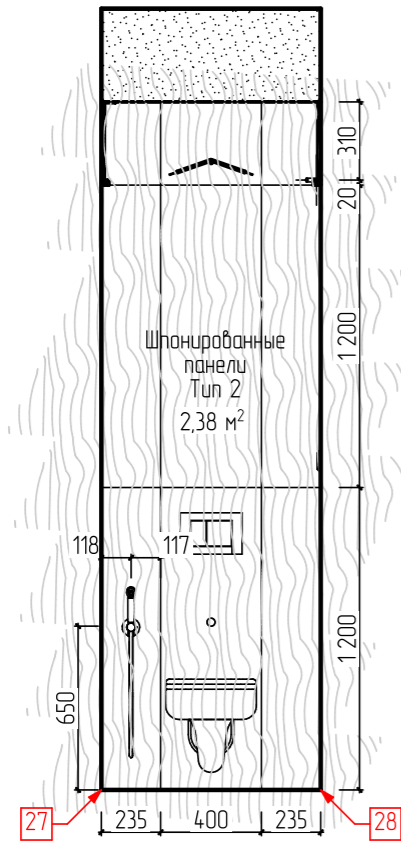
Должность	Фамилия	Подпись	Дата
Дизайнер	Дегтяренко Ю.А.		2023
Заказчик	Титов Е. А.		2023

Дизайн-проект квартиры, расположенной
 пр. Ленинградский д. 37/3, кв. 123А, г. Москва

Развертки стен. Кухня

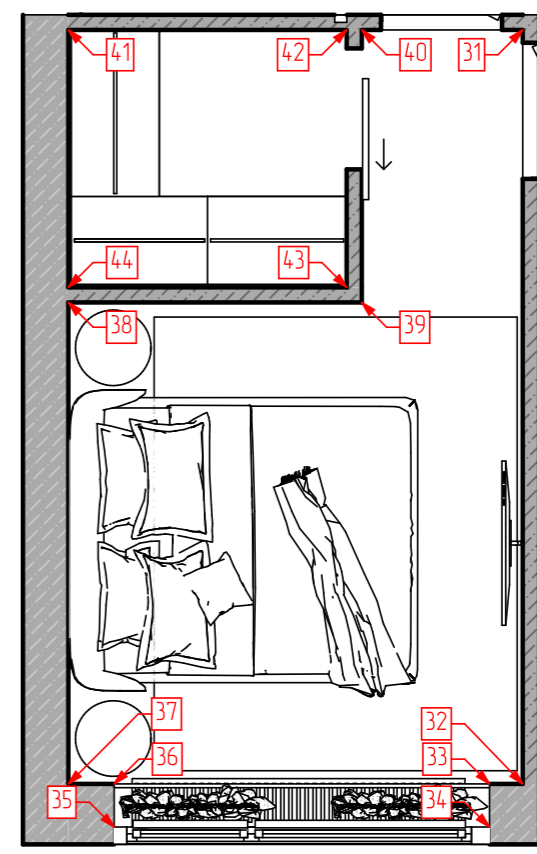
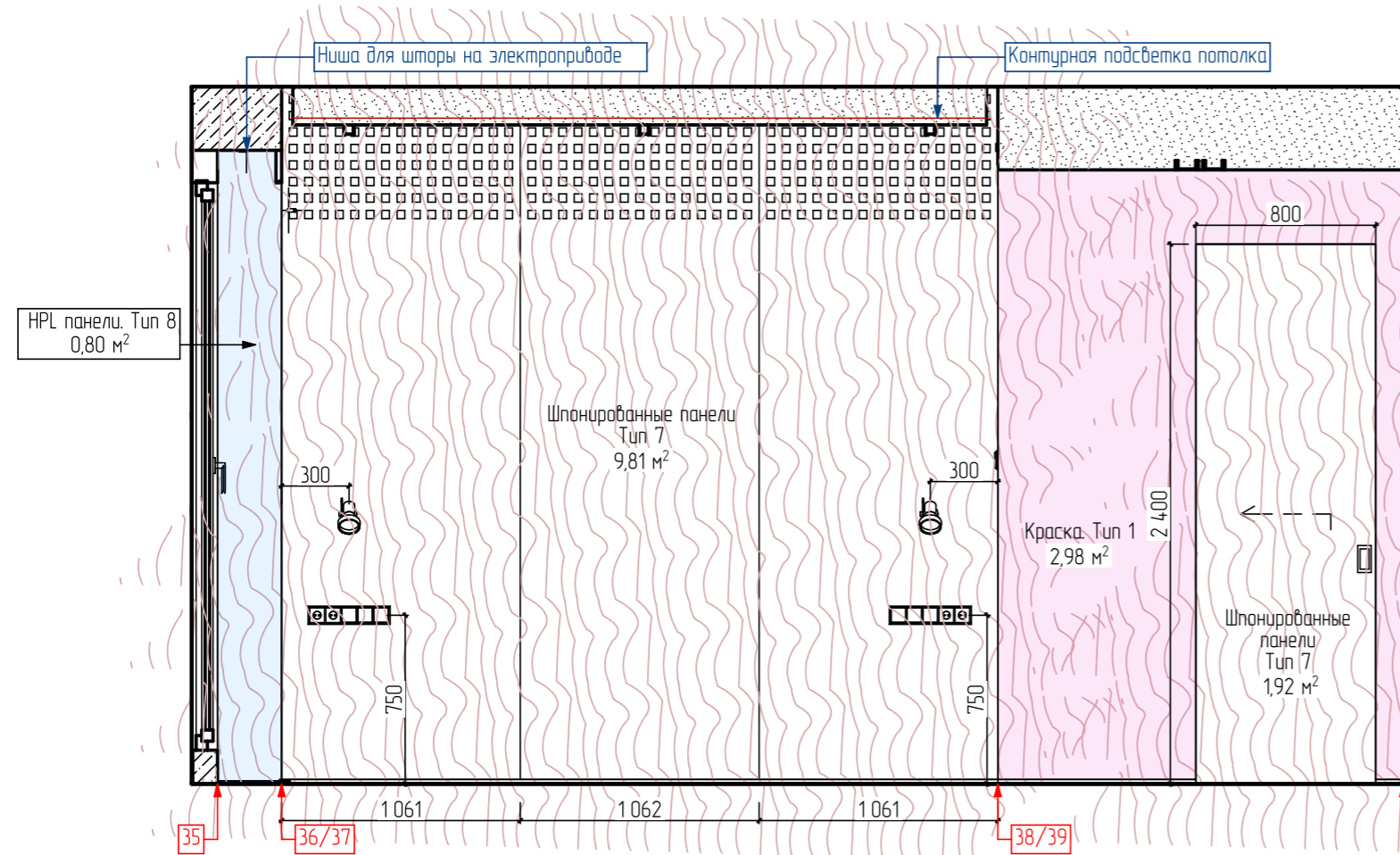
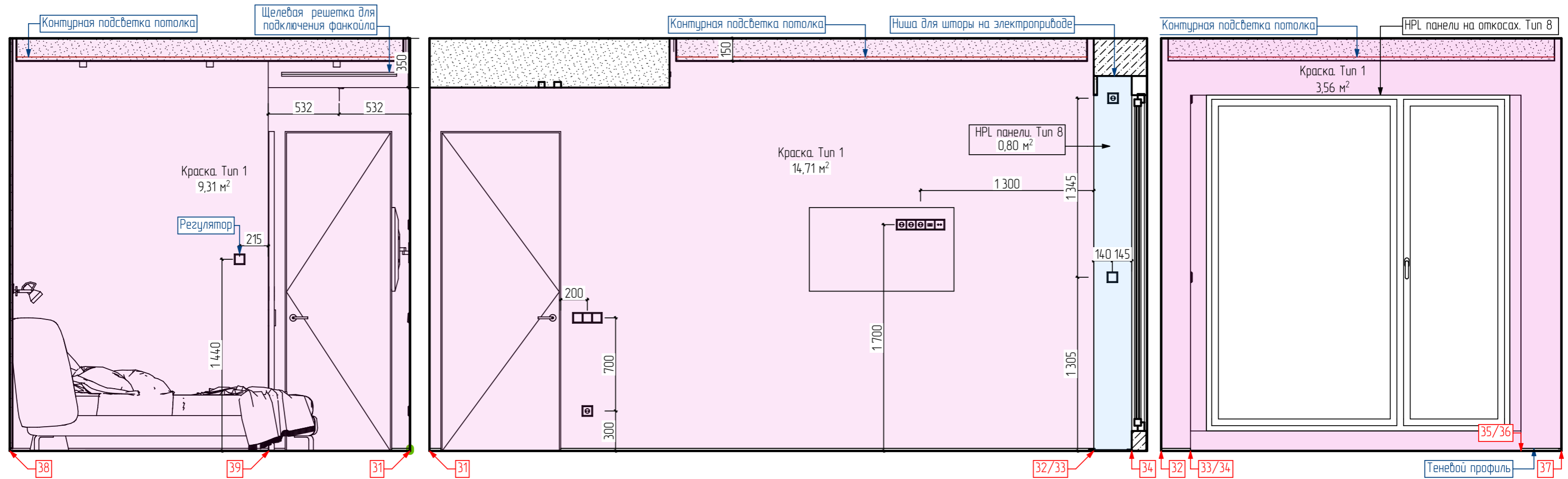
Стадия	Лист	Листов
ДП	60	78

СтройРост
 [строительная компания]



Взамен инв. №	Инв. № подл.
Подпись и дата	

Должность	Фамилия	Подпись	Дата	Дизайн-проект квартиры, расположенной пр. Ленинградский д. 37/3, кв. 123А, г. Москва	Стадия	Лист	Листов
					ДП	61	78
Дизайнер	Дегтяренко Ю.А.		2023	Развертки стен. Санузел	СтройРост [строительная компания]		
Заказчик	Титов Е. А.		2023				



Инв. № подл.
Подпись и дата
Взамен инв. №

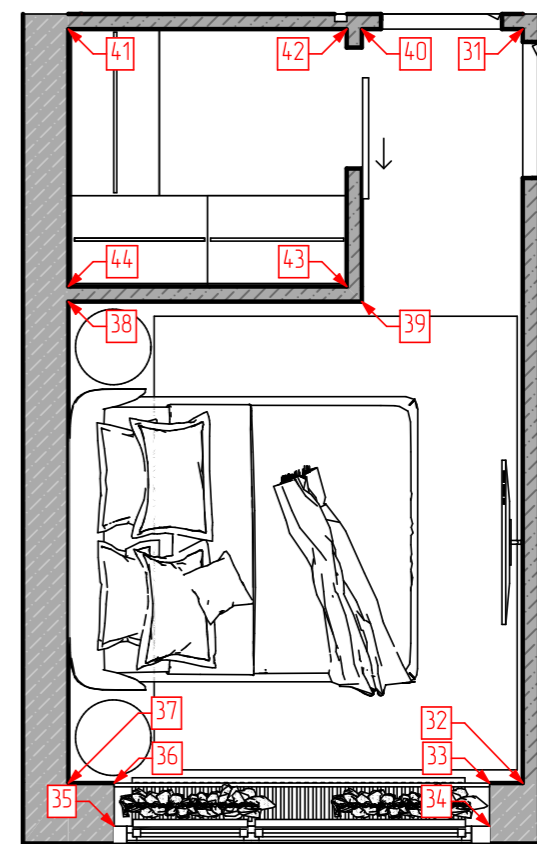
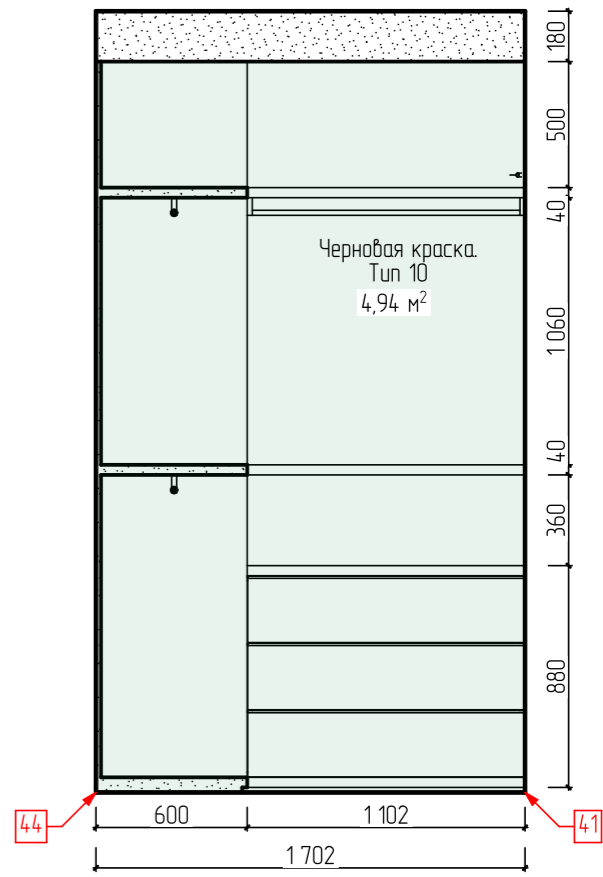
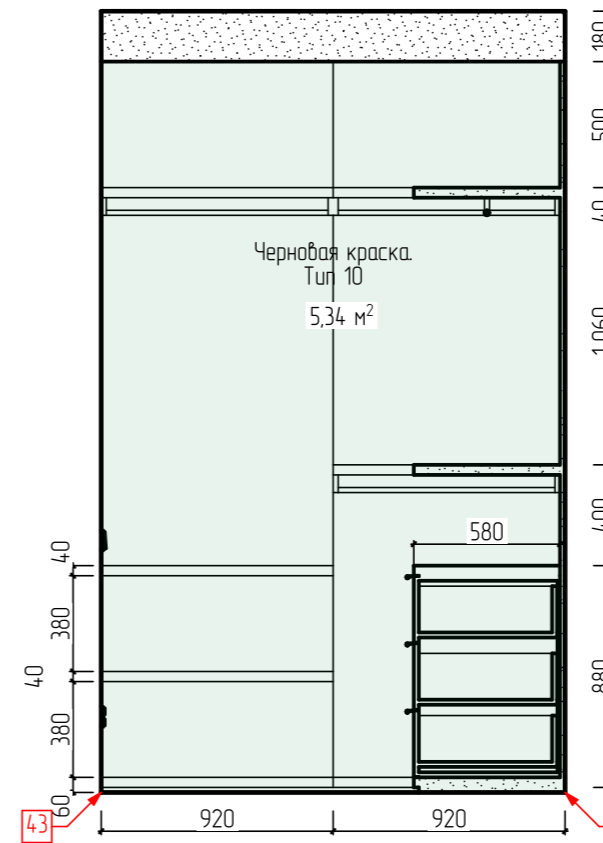
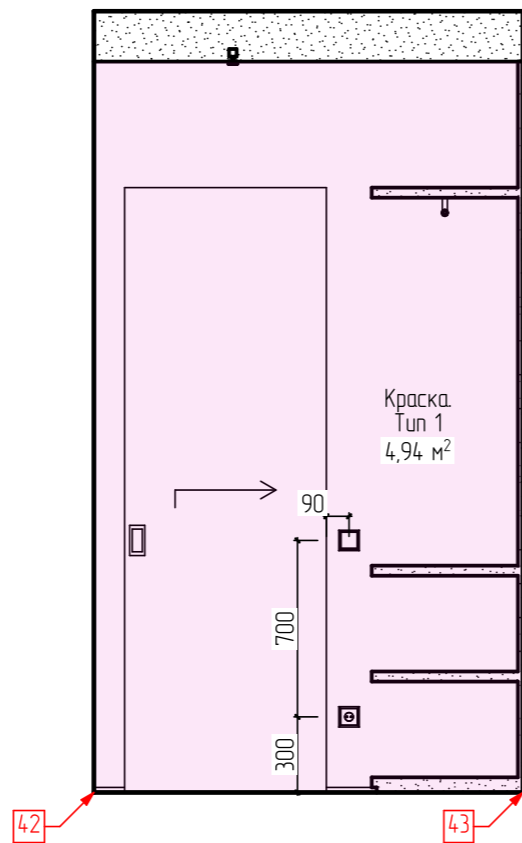
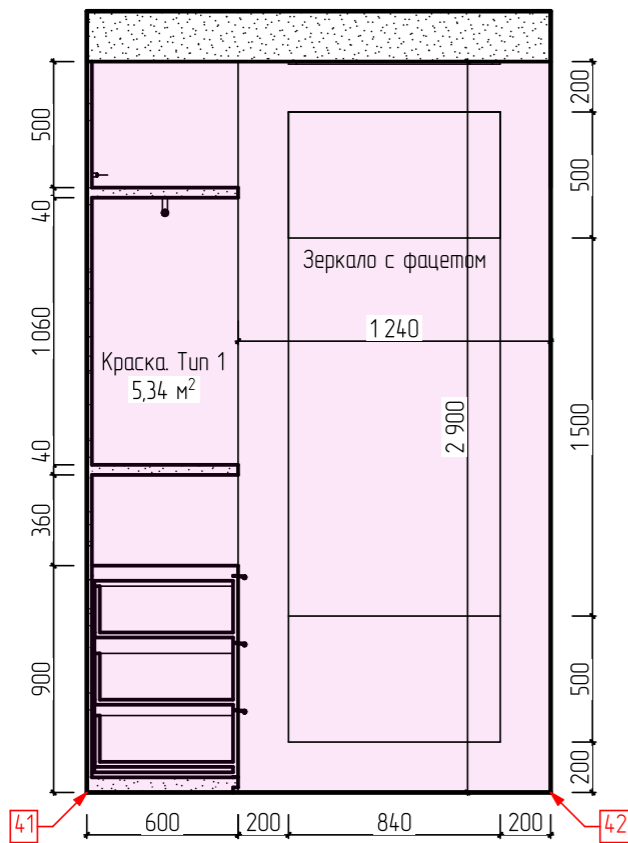
Должность	Фамилия	Подпись	Дата
Дизайнер	Дегтяренко Ю.А.		2023
Заказчик	Титов Е. А.		2023

Дизайн-проект квартиры, расположенной
пр. Ленинградский д. 37/3, кв. 123А, г. Москва

Развертки стен. Спальня

Стадия	Лист	Листов
ДП	62	78

СтройРост
[строительная компания]



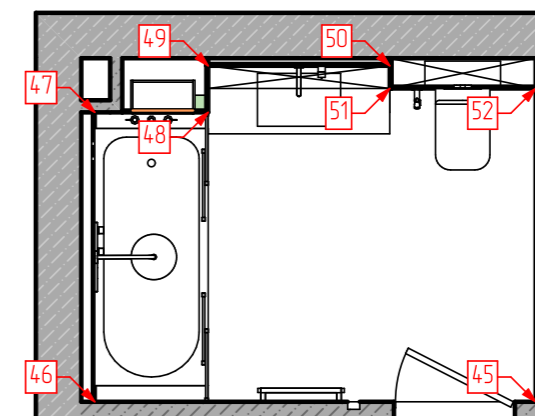
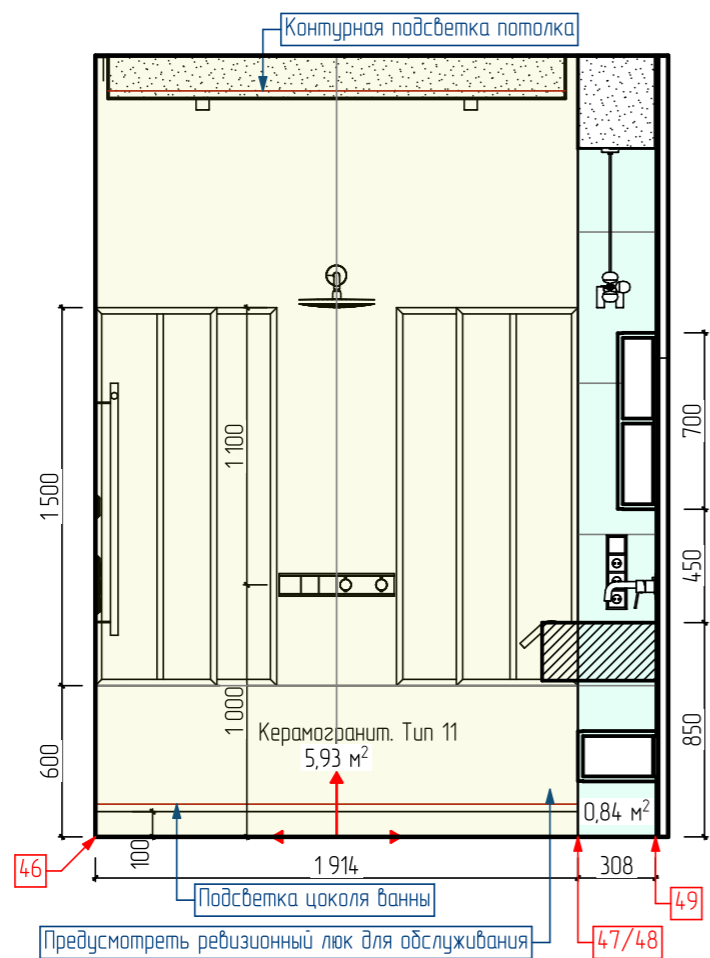
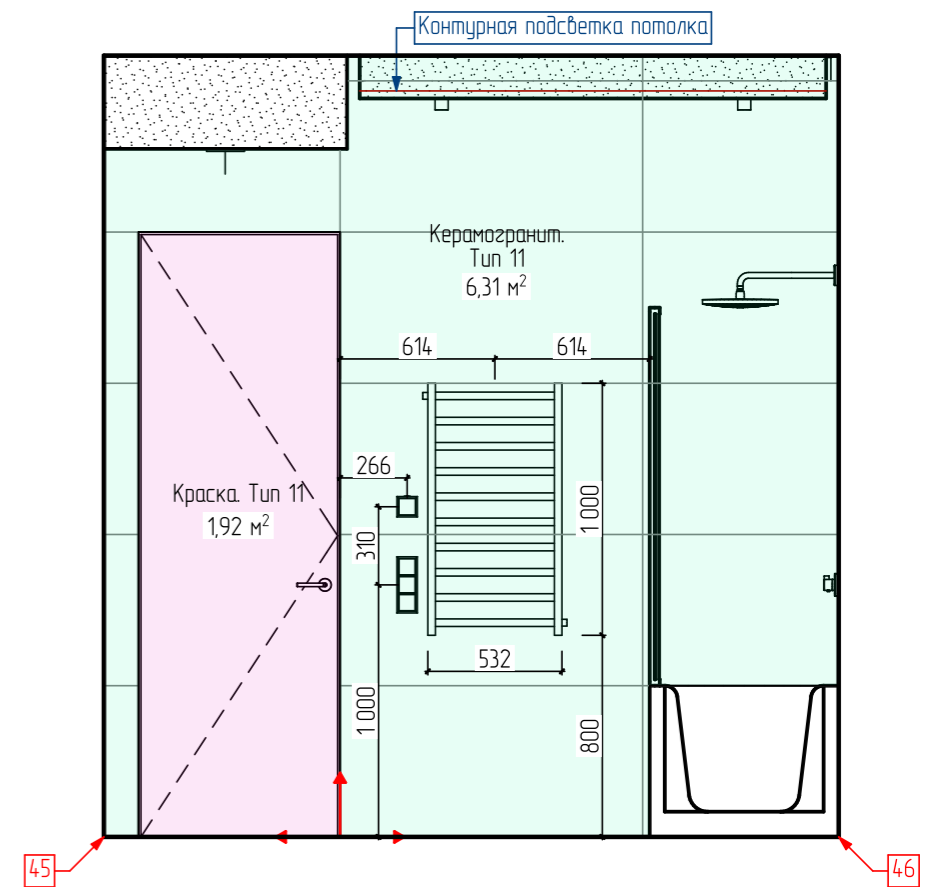
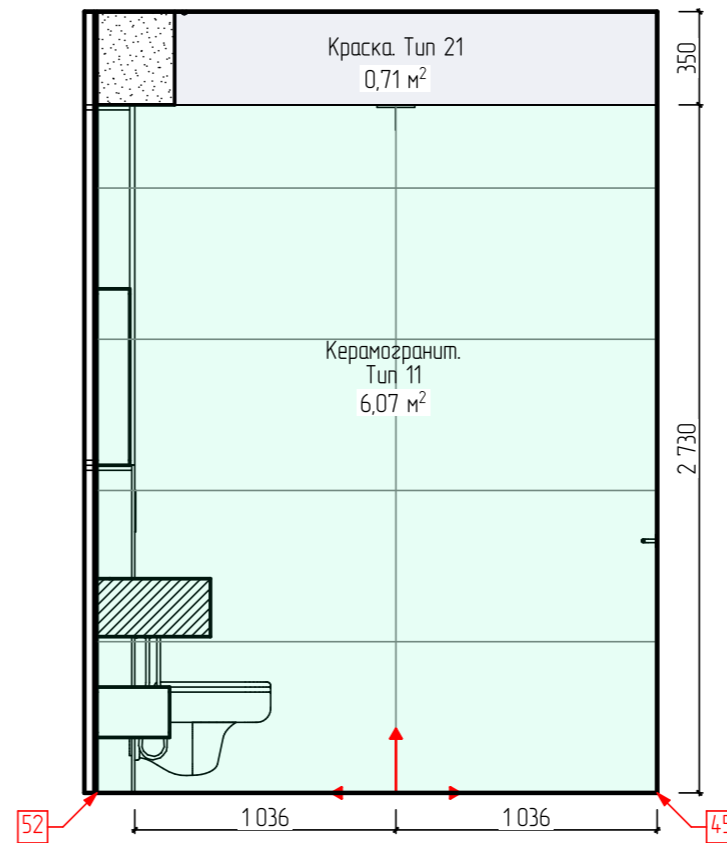
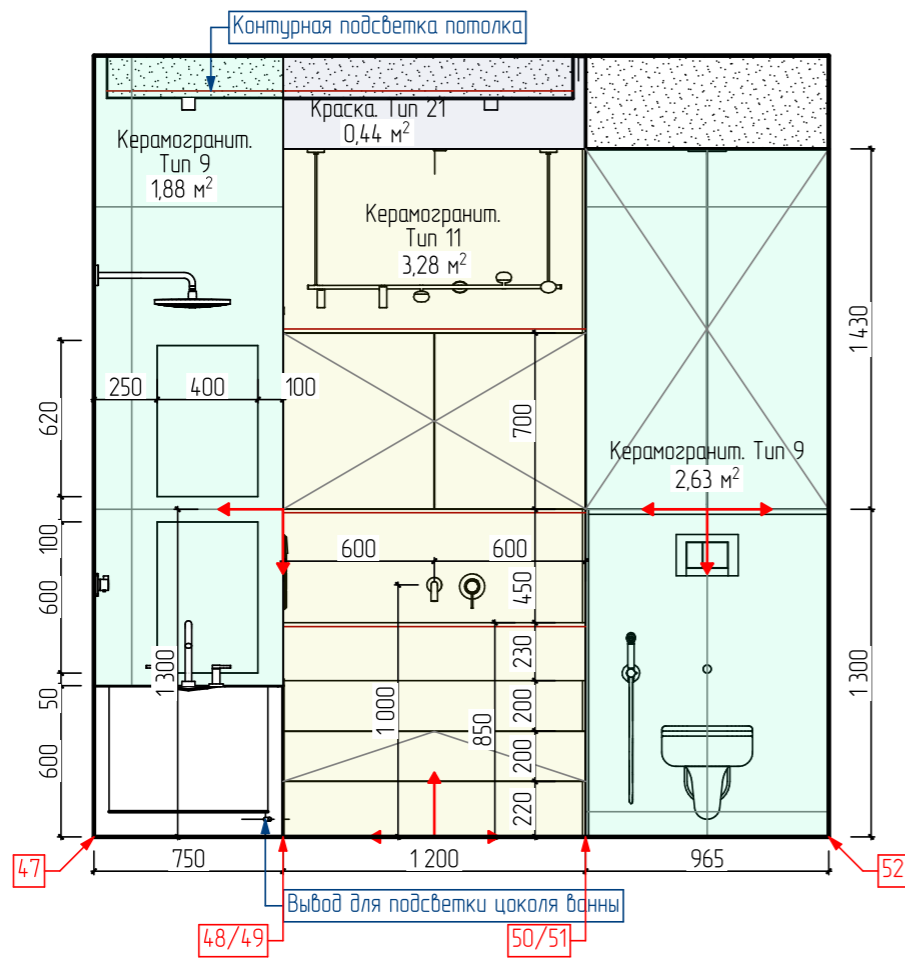
Взамен инв. №	Подпись и дата	Инв. № подл.

Должность	Фамилия	Подпись	Дата
Дизайнер	Дегтяренко Ю.А.		2023
Заказчик	Титов Е. А.		2023

Дизайн-проект квартиры, расположенной
 пр. Ленинградский д. 37/3, кв. 123А, г. Москва

Развертка. Гардероб

Стадия	Лист	Листов
ДП	63	78



Инв. № подл.	
Подпись и дата	
Взамен инв. №	

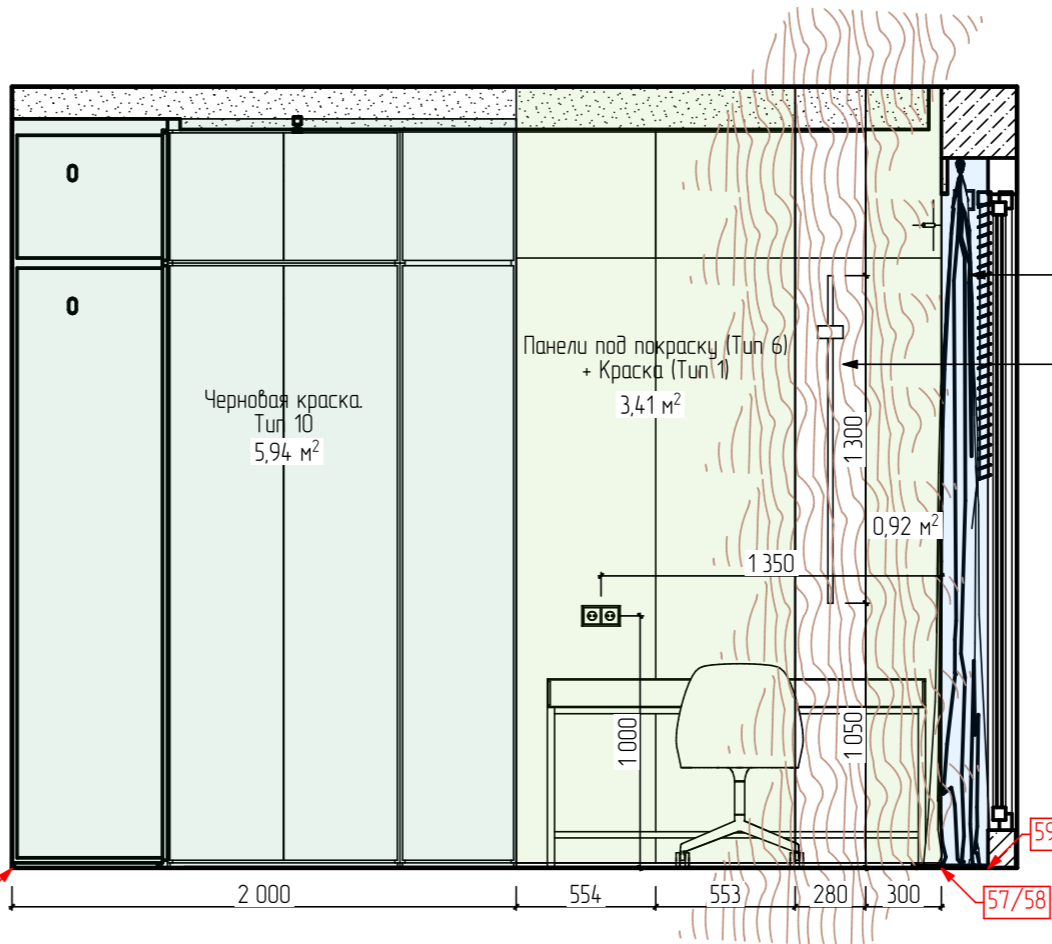
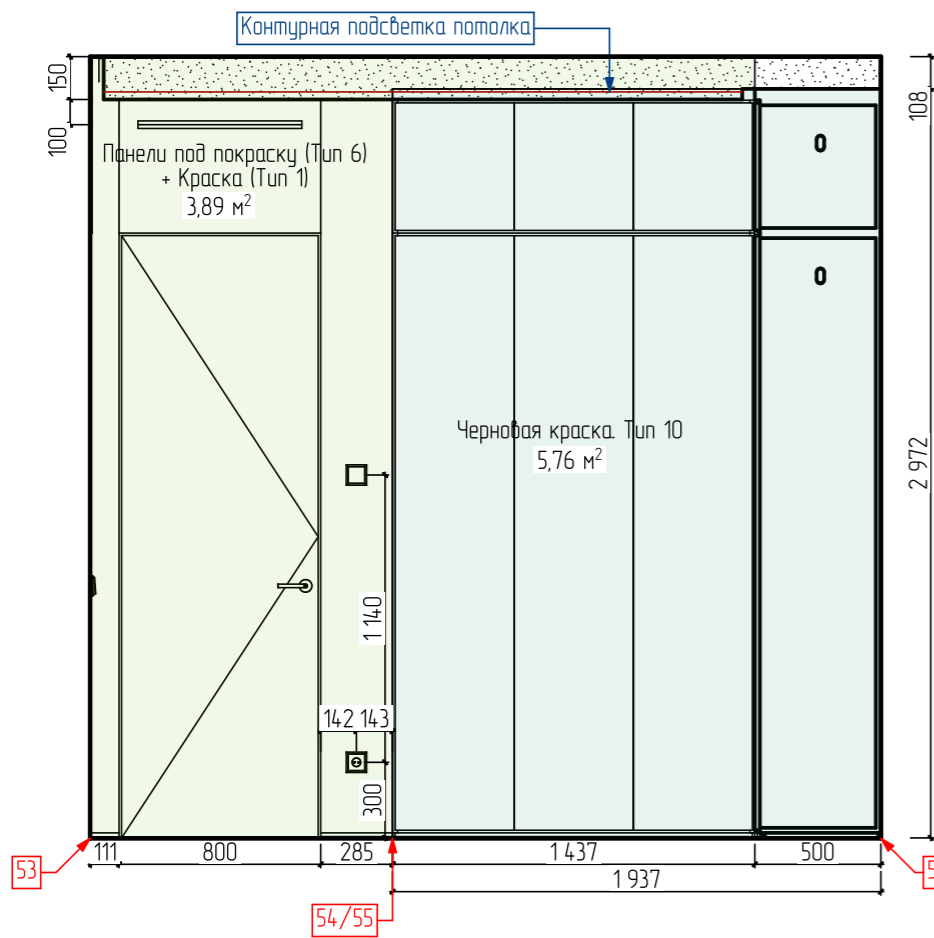
Должность	Фамилия	Подпись	Дата
Дизайнер	Дегтяренко Ю.А.		2023
Заказчик	Титов Е. А.		2023

Дизайн-проект квартиры, расположенной
пр. Ленинградский д. 37/3, кв. 123А, г. Москва

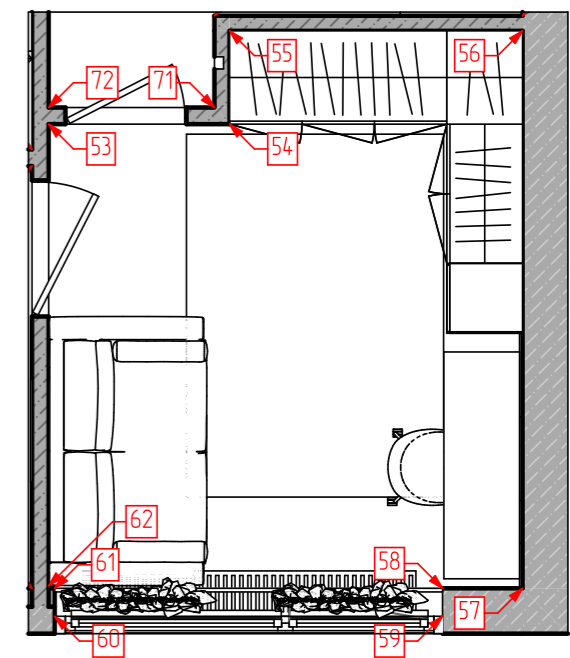
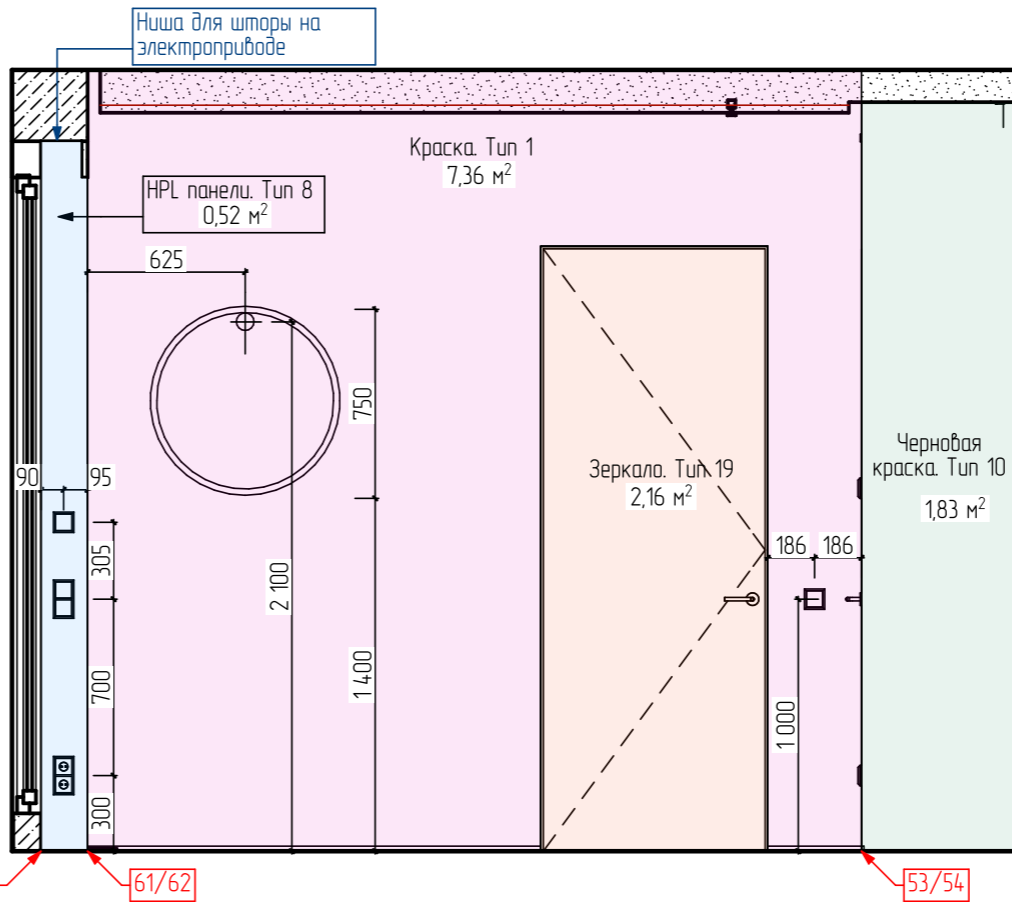
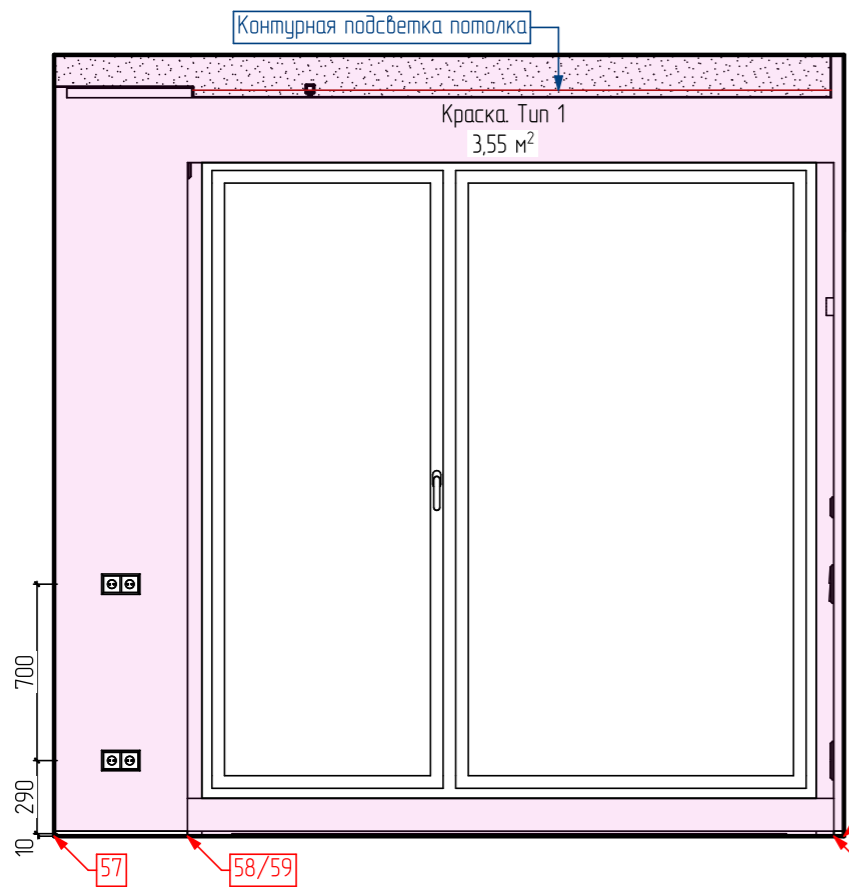
Развертка. Ванная комната

Стадия	Лист	Листов
ДП	64	78





HPL панели. Тип 8
0,52 м²
Шпонированная панель в
цвет встроенного шкафа
0,86 м²



Инв. № подл.
Подпись и дата
Взамен инв. №

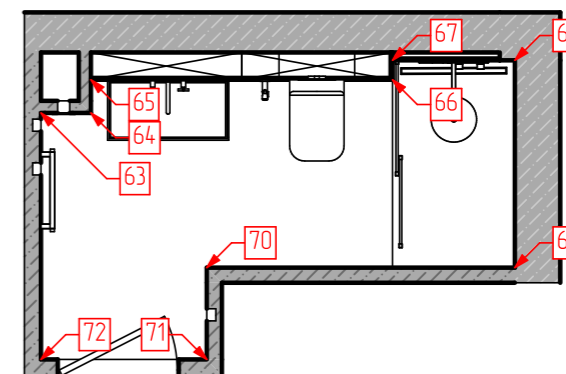
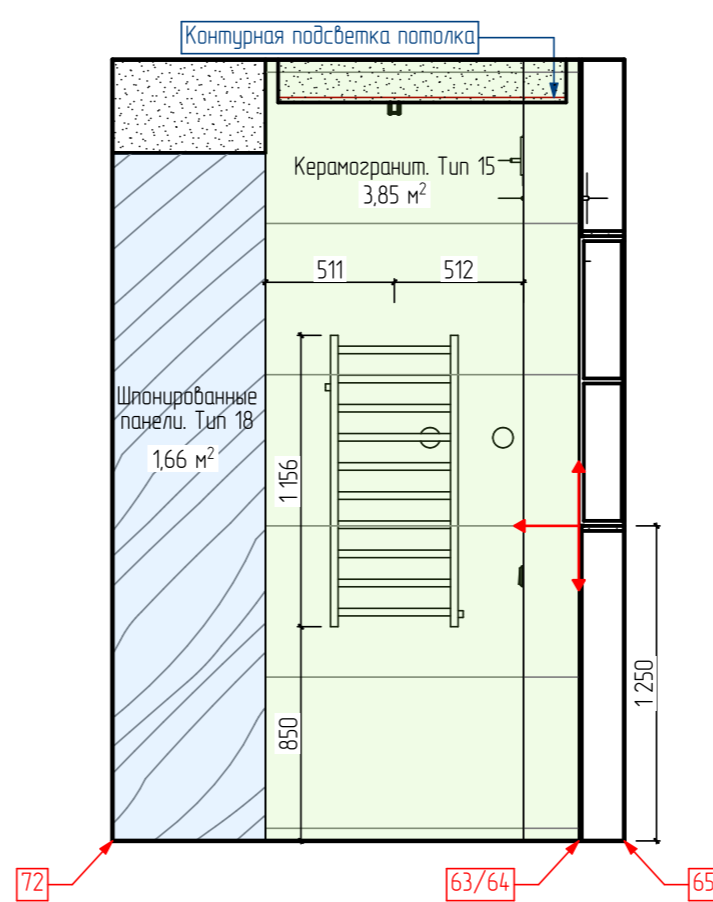
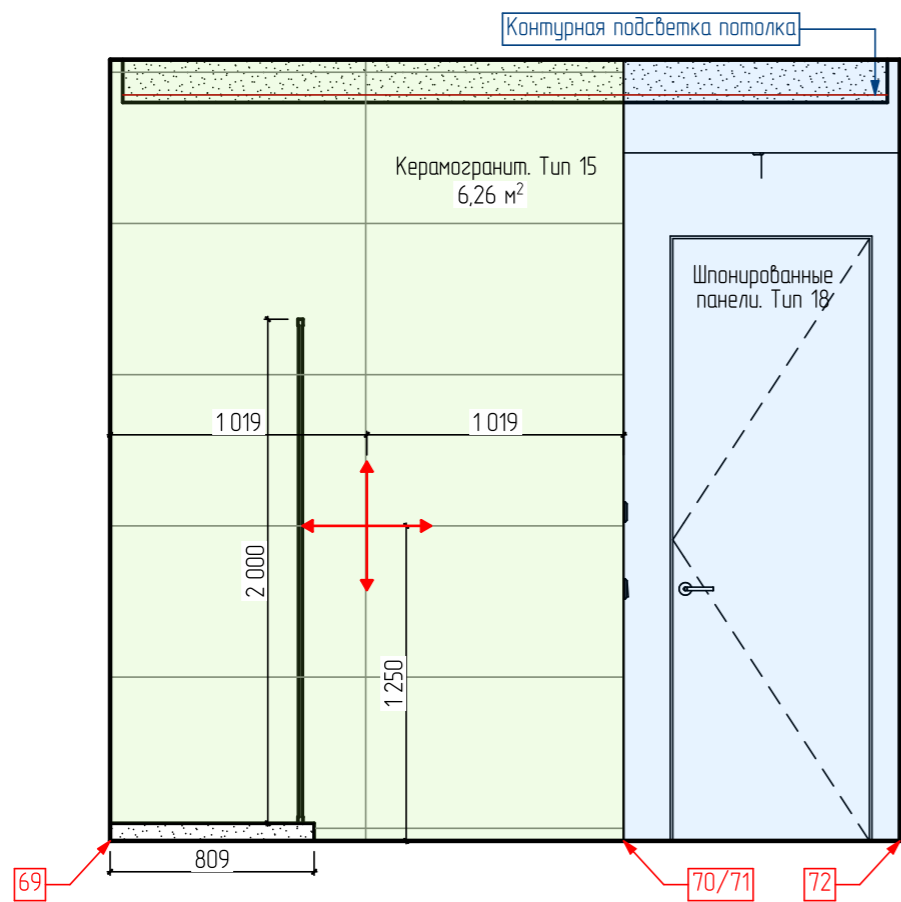
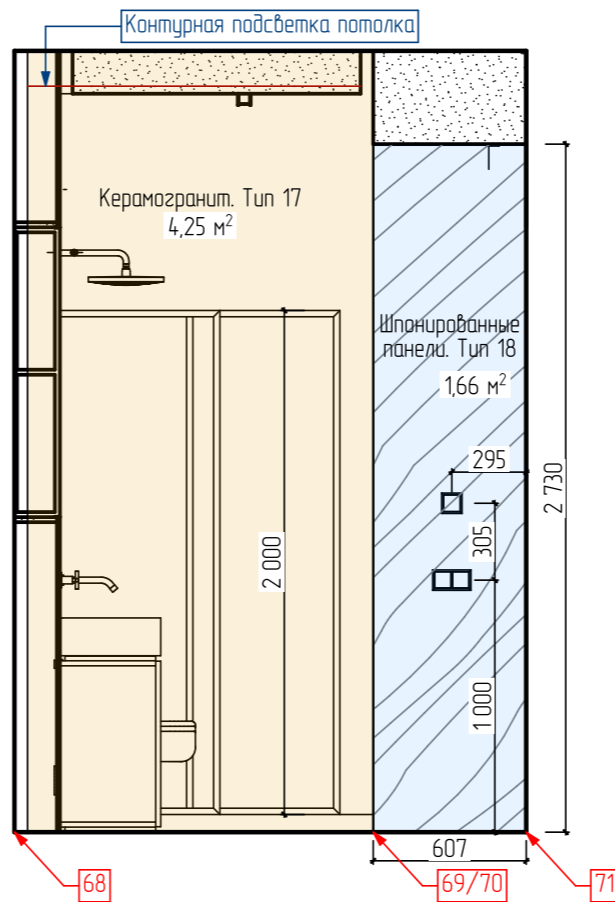
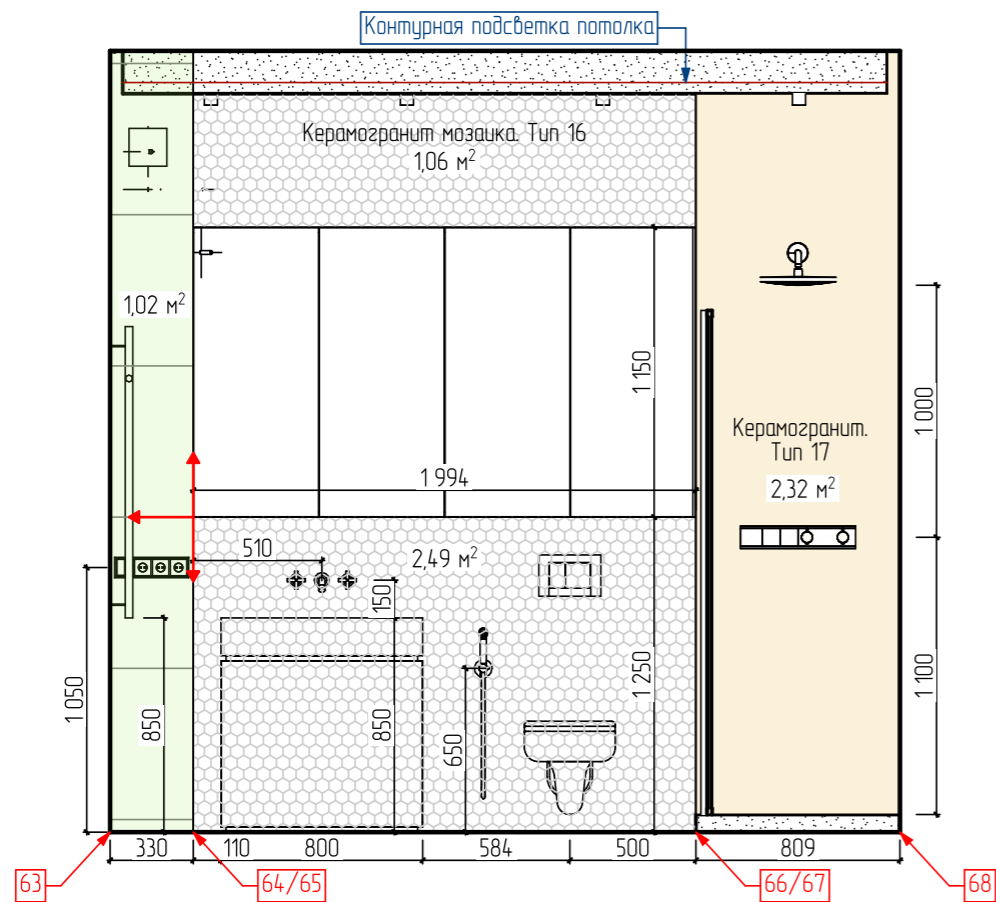
Должность	Фамилия	Подпись	Дата
Дизайнер	Дегтяренко Ю.А.		2023
Заказчик	Титов Е. А.		2023

Дизайн-проект квартиры, расположенной
пр. Ленинградский д. 37/3, кв. 123А, г. Москва

Развертка. Кабинет

Стадия	Лист	Листов
ДП	65	78

СтройРост
[строительная компания]



Инв. № подл.
Подпись и дата
Взамен инв. №

Должность	Фамилия	Подпись	Дата	Дизайн-проект квартиры, расположенной пр. Ленинградский д. 37/3, кв. 123А, г. Москва	Стадия	Лист	Листов
					ДП	66	78
Дизайнер	Дегтяренко Ю.А.		2023	Развертка. Душевая комната			
Заказчик	Титов Е. А.		2023				

Ведомость отделки стен			
№ п/п	Тип отделки	Ед.изм.	Кол-во
01	Краска Little Greene цвет Wood Ash 229 Absolute Matt	м.кв.	104,0
02	Шпонированные панели Дуб (прихожая, санузел)	м.кв.	13,9
03	Керамогранит Florim STONE SAHARA NOIR (стена ТВ в гостиной)	м.кв.	2,84
04	Шпонированные рейки Дуб (зона с ТВ в гостиной)	м.кв.	3,17
05	Керамогранит Florim I Classici Statuario (фартук на кухне) 120x240	м.кв.	12,23
06	Панели мдф под покраску. Краска Little Greene цвет Wood Ash 229 Absolute Matt (кабинет)	м.кв.	8,9
07	Шпонированные панели Дуб с фрезировкой (спальня)	м.кв.	9,81
08	HPL панели – облицовка откосов (гостиная, спальня, кабинет)	м.кв.	7,9
09	Керамогранит Florim CLASSICI STATUARIO 60*120 (ванная комната)	м.кв.	17,92
10	Краска черновая	м.кв.	32,1
11	Керамогранит Florim Les Bijoux Ombre de sauvage 160x320 (ванная комната)	м.кв.	9,2
12	Керамогранит Florim B&W_Marble Fragment 60x120 (санузел)	м.кв.	2,4
13	Панели Ogas W109 VALLEY по покраску. Краска Little Greene (санузел)	м.п.	1,1
14	Молдинг Ogas ДЛЯ ВЕРХНЕЙ ПОДСВЕТКИ CX190 U-PROFILE	м.п.	3,44
15	Керамогранит Italon Сноу Натуральный 60x120 см (душевая комната)	м	8,5
16	Керамогранит мозаика Italon Этернум Гласс Корал Мозаика Лаунж (душевая комната)	м.п.	4,42
17	Керамогранит Italon Этернум Волкано 120x278 (душевая комната)	м.п.	9,2
18	Шпонированные панели (душевая комната, дверь)	м	6,7
19	Отделка зеркалом (дверь в кабинете)	м	1,92
20	Краска Краска Little Greene (санузел)	м	2,3

Ведомость отделки потолков			
№ п/п	Наименование	Ед.изм.	Кол-во
1	Гипсокартон/ГКЛВ по металлическому каркасу	м.кв.	72,63
2	Панели Ogas W109 VALLEY. Тип 10 (санузел)	м.кв.	1,51
3	Шпонированные панели дуб. Тип 2 (прихожая)	м.кв.	5,18
4	Краска Тип 20. Цвет по колеру (санузел)	м.кв.	1,51
5	Краска Тип 21. Little Greene LG222, Loft White Цвет по колеру	м.кв.	70,8
6	Led лента 4000K	м	62,5
7	ПАРЯЩИЙ ПРОФИЛЬ GIPPS VILLAR 1.0 с подсветкой	м.п.	62,5
8	Шпонированные панели. Тип 18 (душевая комната)	м.кв.	1,05

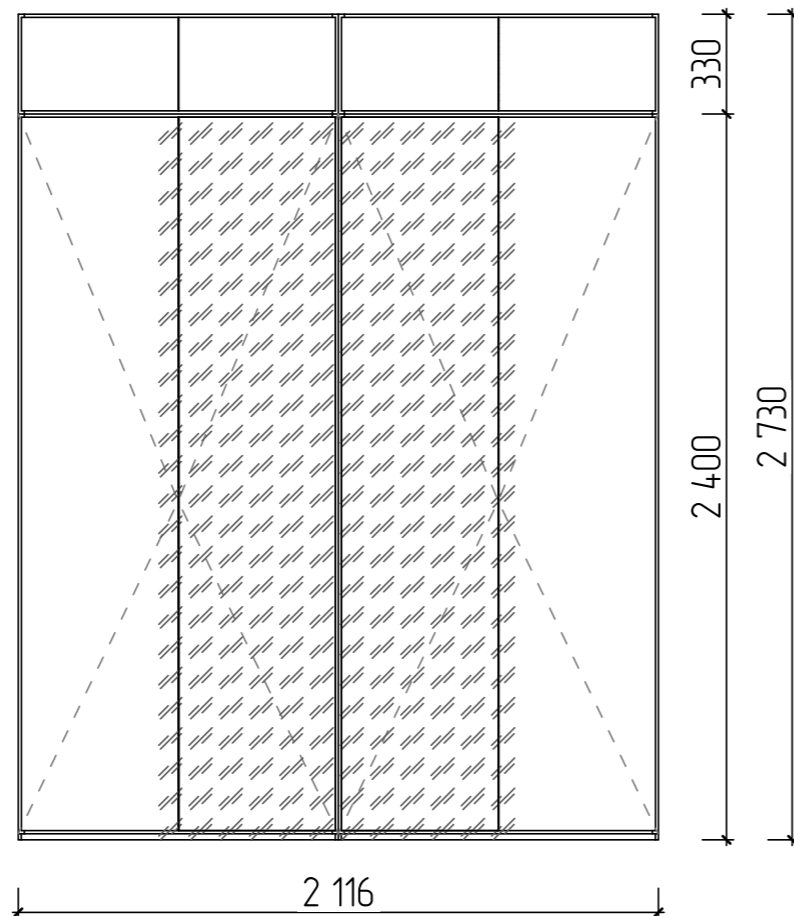
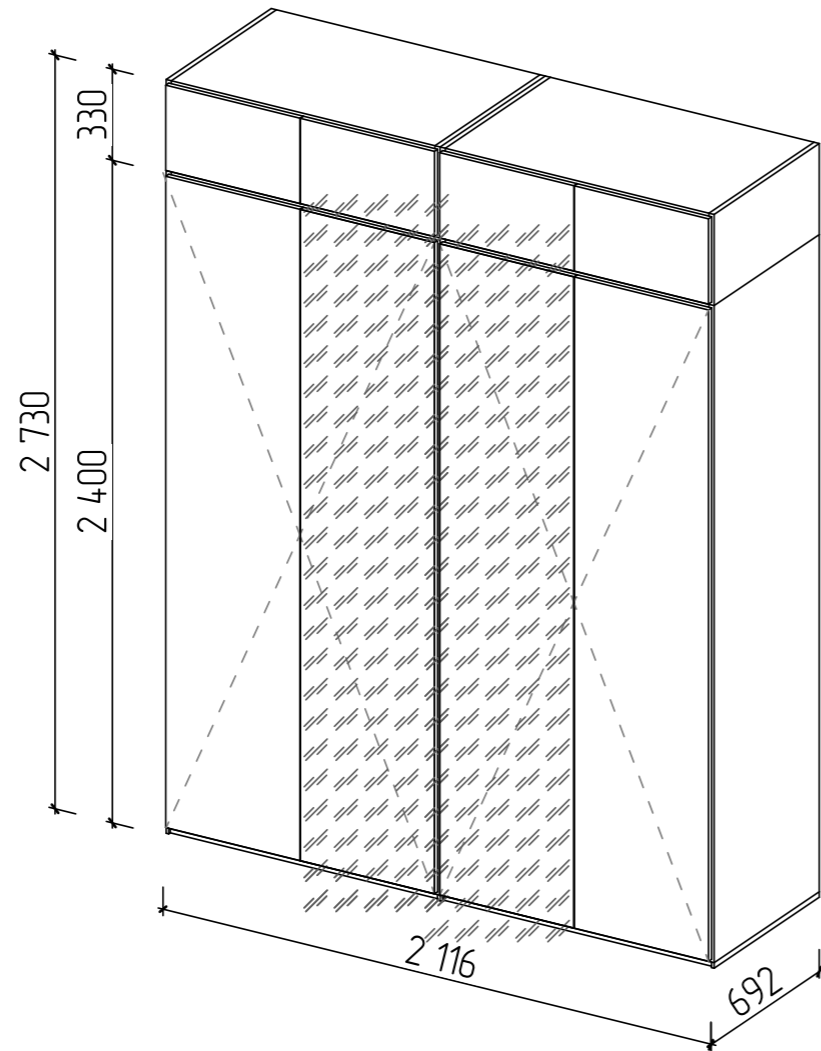
Ведомость отделки полов			
№ п/п	Наименование	Ед.изм.	Кол-во
1	Керамогранит Florim B&W Marble Fragment 60*120	м.кв.	14,44
2	Керамогранит Florim Marble CLASSICI STATUARIO 60*60	м.кв.	5,94
3	Керамогранит Italon Сноу Натуральный 60x120 см	м.кв.	3,55
4	Паркет Дуб линейный	м.кв.	107,53
5	Керамогранит Italon Волкано Натуральный 80x160 см	м.кв.	1,23
6	Латунный профиль Progress Profiles PCLON 10, 2700x10x10 мм	м.п.	7,05

Инв. № подл.	
Подпись и дата	
Взамен инв. №	

Примечания:
Все данные по количеству отделочных материалов даны без учета на подрезку и запаса.

Должность	Фамилия	Подпись	Дата	Дизайн-проект квартиры, расположенной пр. Ленинградский д. 37/3, кв. 123А, г. Москва	Стадия	Лист	Листов
					ДП	67	78
Дизайнер	Дегтяренко Ю.А.		2023	Сводная ведомость отделки помещений	СтройРост [строительная компания]		
Заказчик	Тимоф Е. А.		2023				

Размеры шкафа в прихожей



Визуализация



Шпонированные фасады

Врезные ручки

Фасады - зеркало

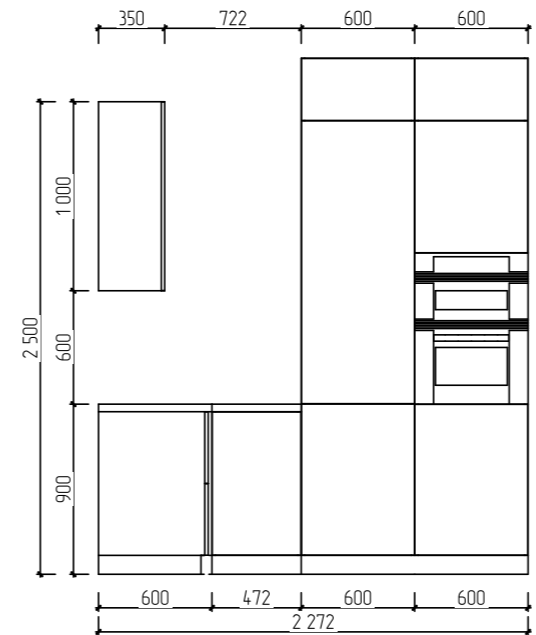
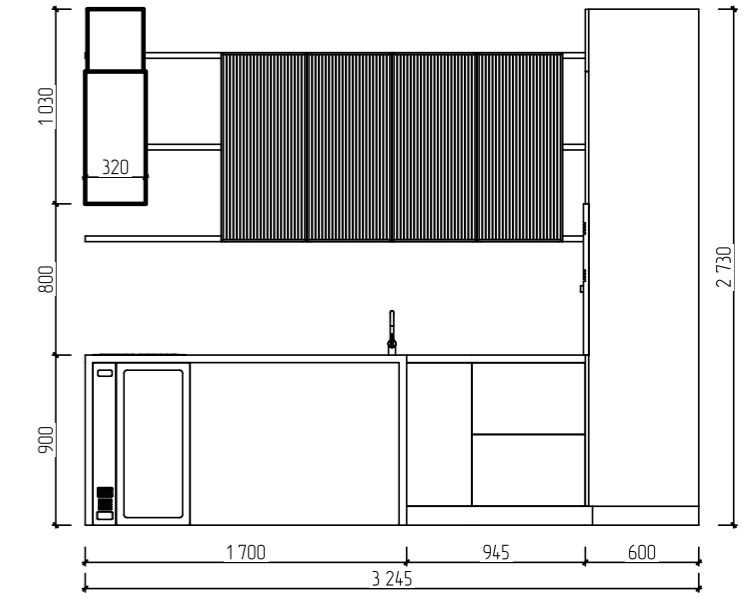
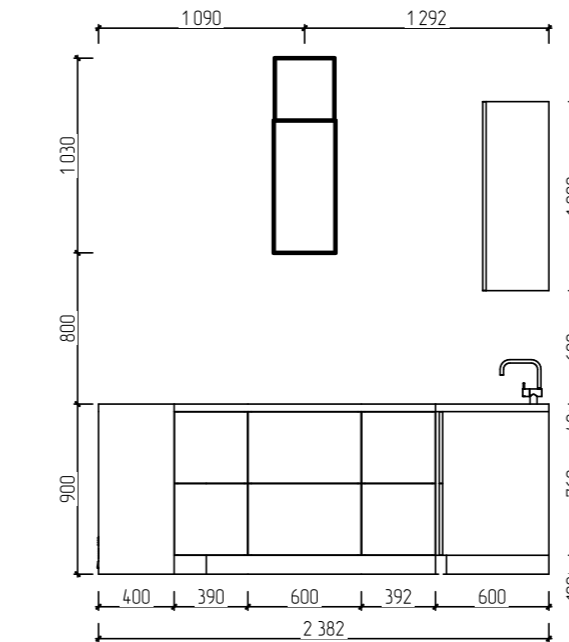
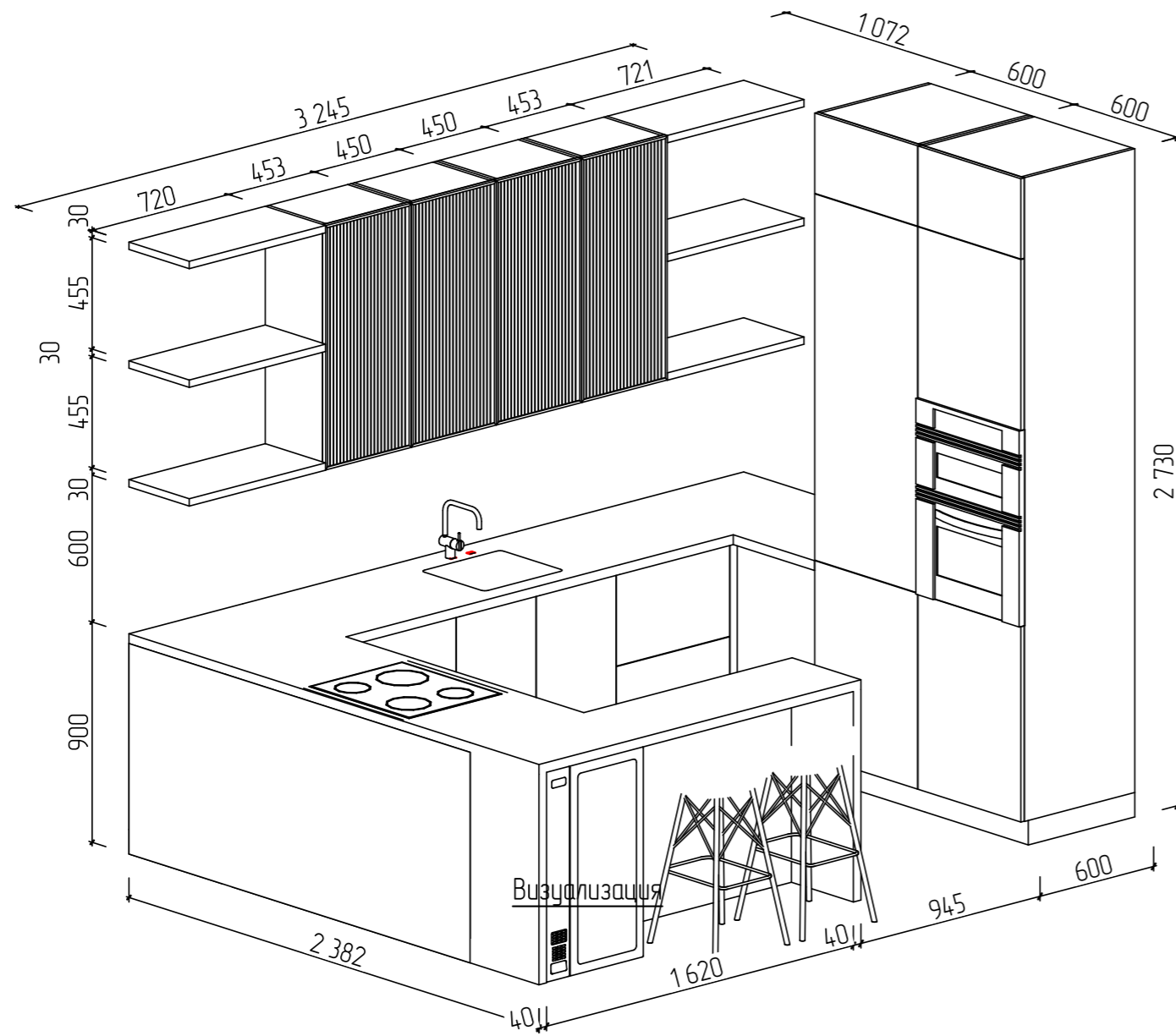
Примечание:

1. Размеры мебели на данном чертеже носят эскизный характер и предоставляются для подсчета стоимости изготовления.
2. Перед изготовлением необходимо выполнить замеры по чистовым стенам.
3. Согласовать конфигурацию и наполнение мебельных конструкций с заказчиком.

Взамен инв. №	Инд. № подл.
	Подпись и дата

Должность	Фамилия	Подпись	Дата	Дизайн-проект квартиры, расположенной пр. Ленинградский д. 37/3, кв. 123А, г. Москва	Стадия	Лист	Листов
					ДП	69	78
Дизайнер	Дегтяренко Ю.А.		2023	Предварительные схемы заказной мебели			
Заказчик	Титов Е. А.		2023				

Размеры кухонного гарнитура



Примечание:

1. Размеры мебели на данном чертеже носят эскизный характер и предоставляются для просчета стоимости изготовления.
2. Перед изготовлением необходимо выполнить замеры по чистовым стенам.
3. Согласовать конфигурацию и наполнение мебельных конструкций с заказчиком.



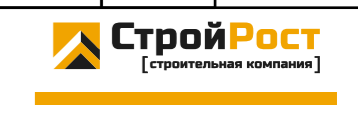
Фартук - керамогранит

Подсветка рабочей зоны и полок

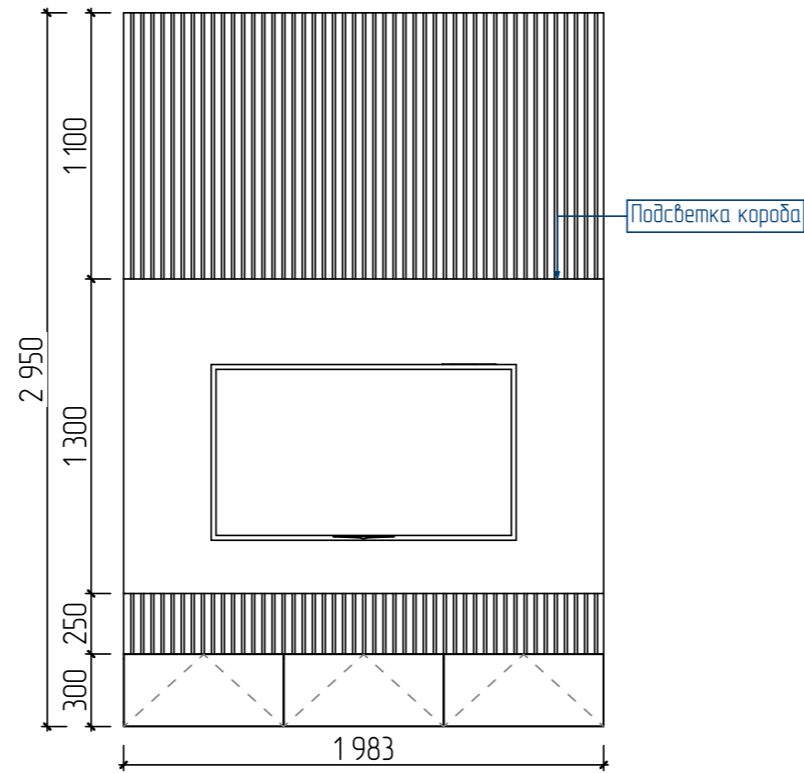
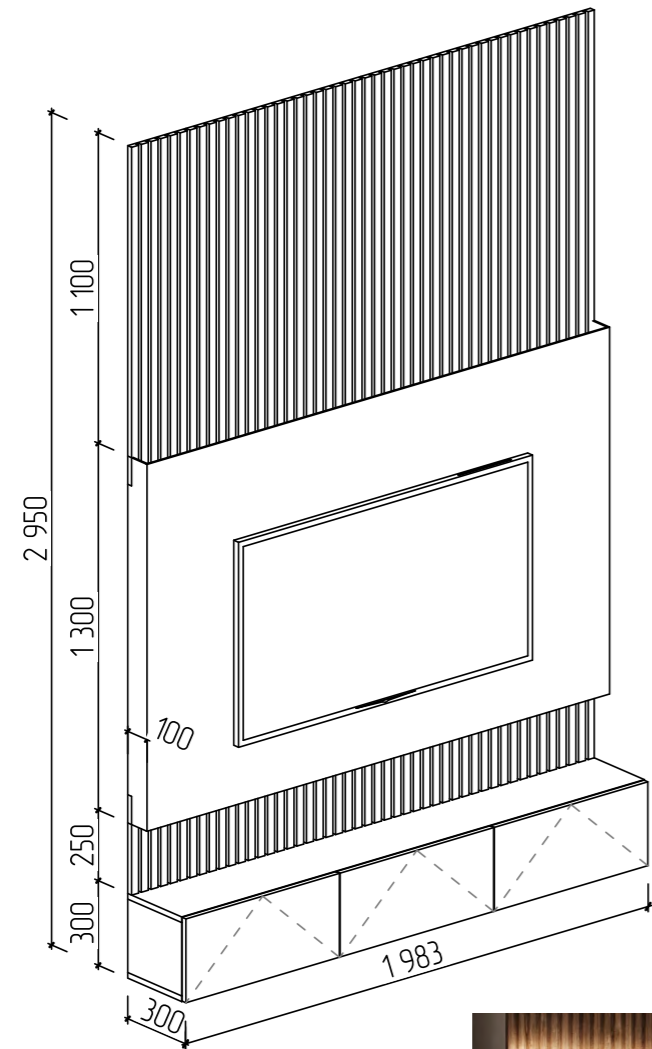
Инв. № подл.	
Подпись и дата	
Взамен инв. №	

Должность	Фамилия	Подпись	Дата
Дизайнер	Дегтяренко Ю.А.		2023
Заказчик	Тимоф Е. А.		2023

Дизайн-проект квартиры, расположенной пр. Ленинградский д. 37/3, кв. 123А, г. Москва	Стадия	Лист	Листов
Предварительные схемы заказной мебели	ДП	70	78



Размеры тумбы под телевизором в гостиной



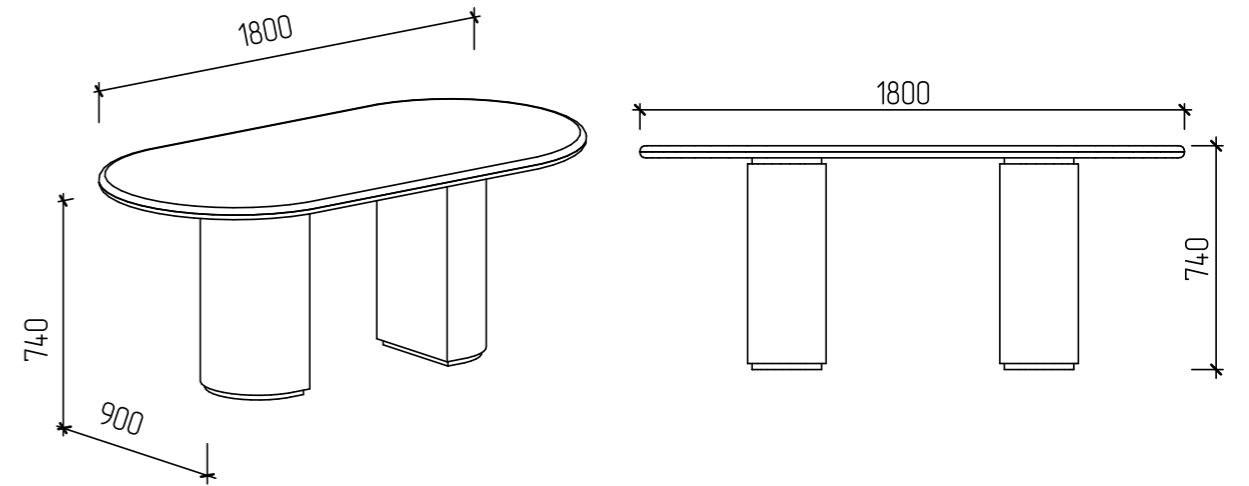
Визуализация

Подсветка короба



Подсветка короба

Размеры обеденного стола в гостиной



Визуализация



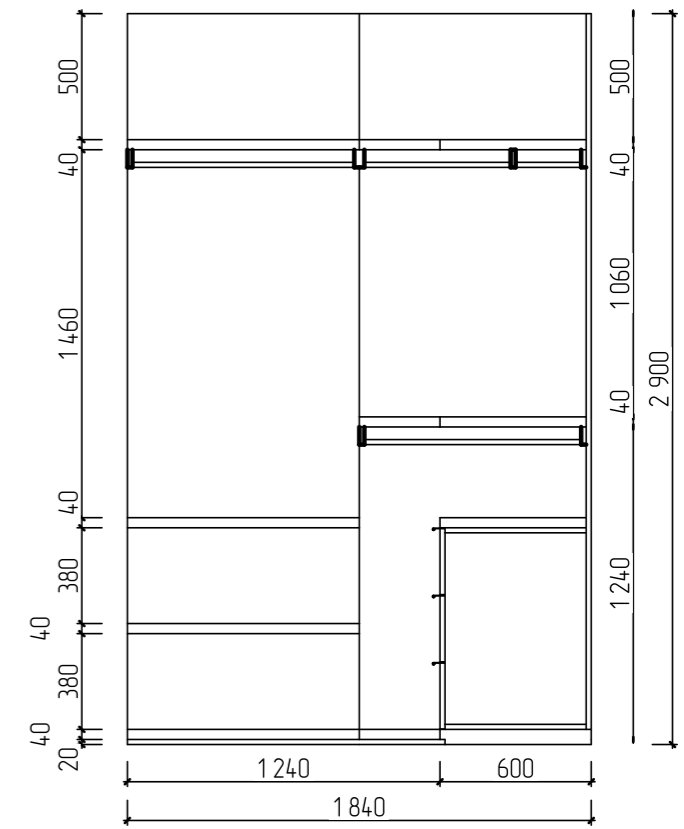
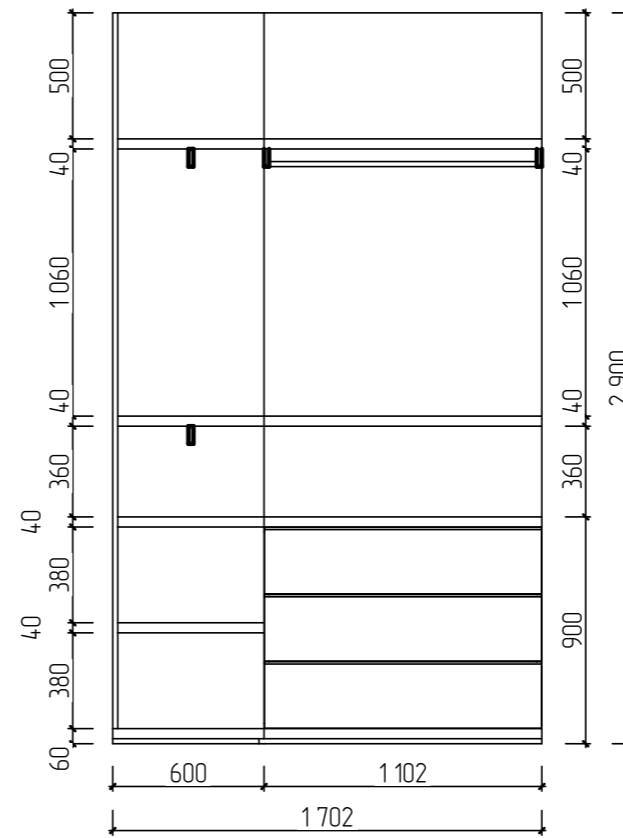
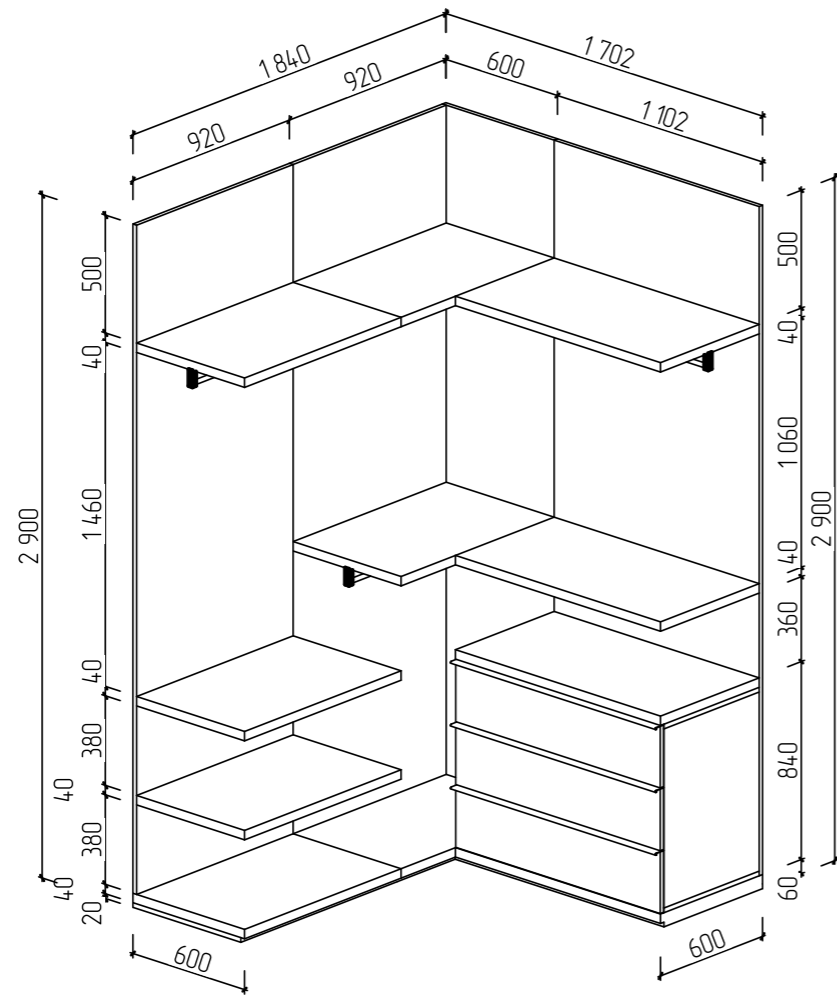
Примечание:

1. Размеры мебели на данном чертеже носят эскизный характер и предоставляются для просчета стоимости изготовления.
2. Перед изготовлением необходимо выполнить замеры по чистовым стенам.
3. Согласовать конфигурацию и наполнение мебельных конструкций с заказчиком.

Инд. № подл.
Подпись и дата
Взамен инд. №

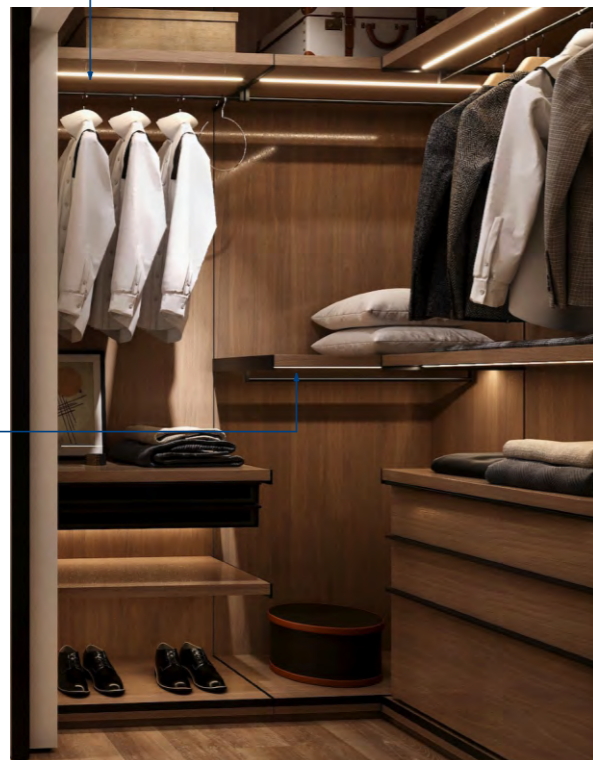
Должность	Фамилия	Подпись	Дата	Дизайн-проект квартиры, расположенной пр. Ленинградский д. 37/3, кв. 123А, г. Москва	Стадия	Лист	Листов
					ДП	71	78
Дизайнер	Дегтяренко Ю.А.		2023	Предварительные схемы заказной мебели			
Заказчик	Тимоф. Е. А.		2023				

Размеры гардеробной системы



Визуализация

Врезная подсветка



Врезная подсветка



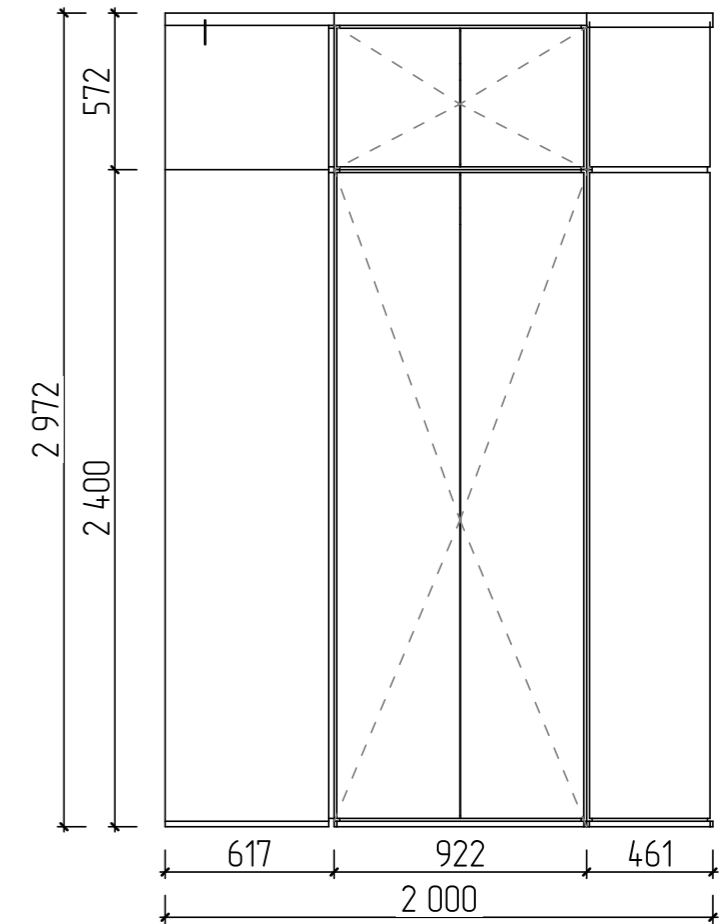
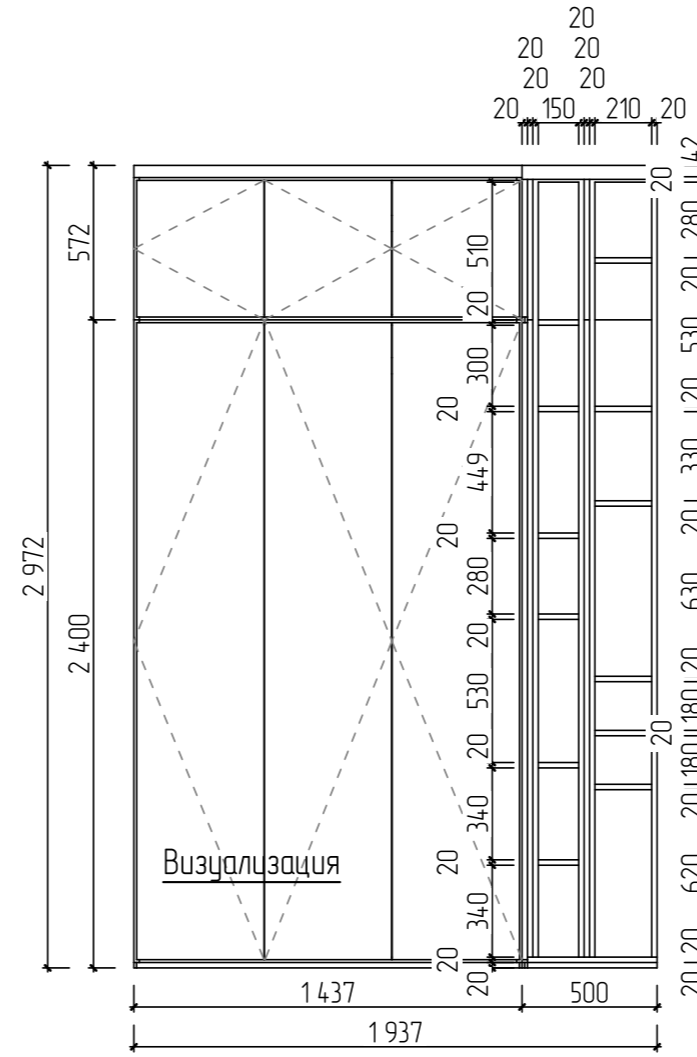
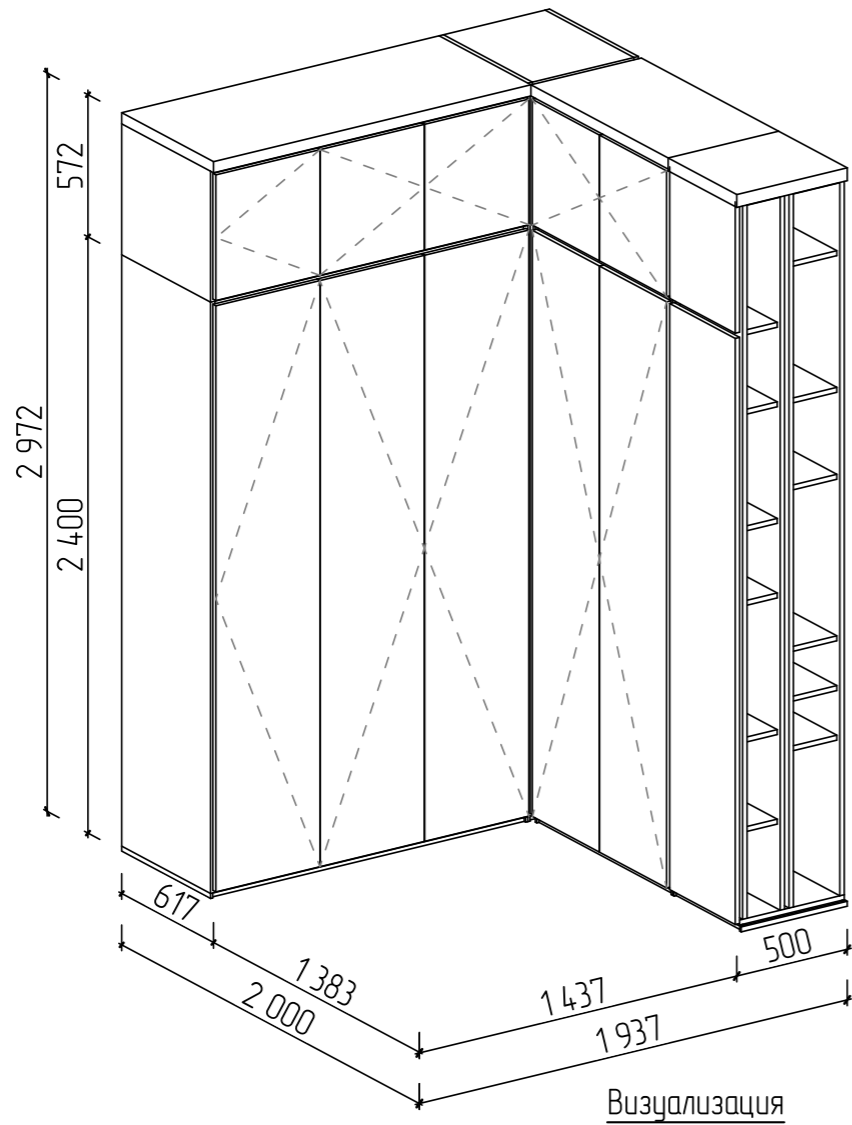
Примечание:

1. Размеры мебели на данном чертеже носят эскизный характер и предоставляются для прорисовки стоимости изготовления.
2. Перед изготовлением необходимо выполнить замеры по чистовым стенам.
3. Согласовать конфигурацию и наполнение мебельных конструкций с заказчиком.

Инв. № подл.
Подпись и дата
Взамен инв. №

Должность	Фамилия	Подпись	Дата	Дизайн-проект квартиры, расположенной пр. Ленинградский д. 37/3, кв. 123А, г. Москва	Стадия	Лист	Листов
					ДП	72	78
Дизайнер	Дегтяренко Ю.А.		2023	Предварительные схемы заказной мебели			
Заказчик	Титов Е. А.		2023				

Размеры встроенного шкафа в спальне



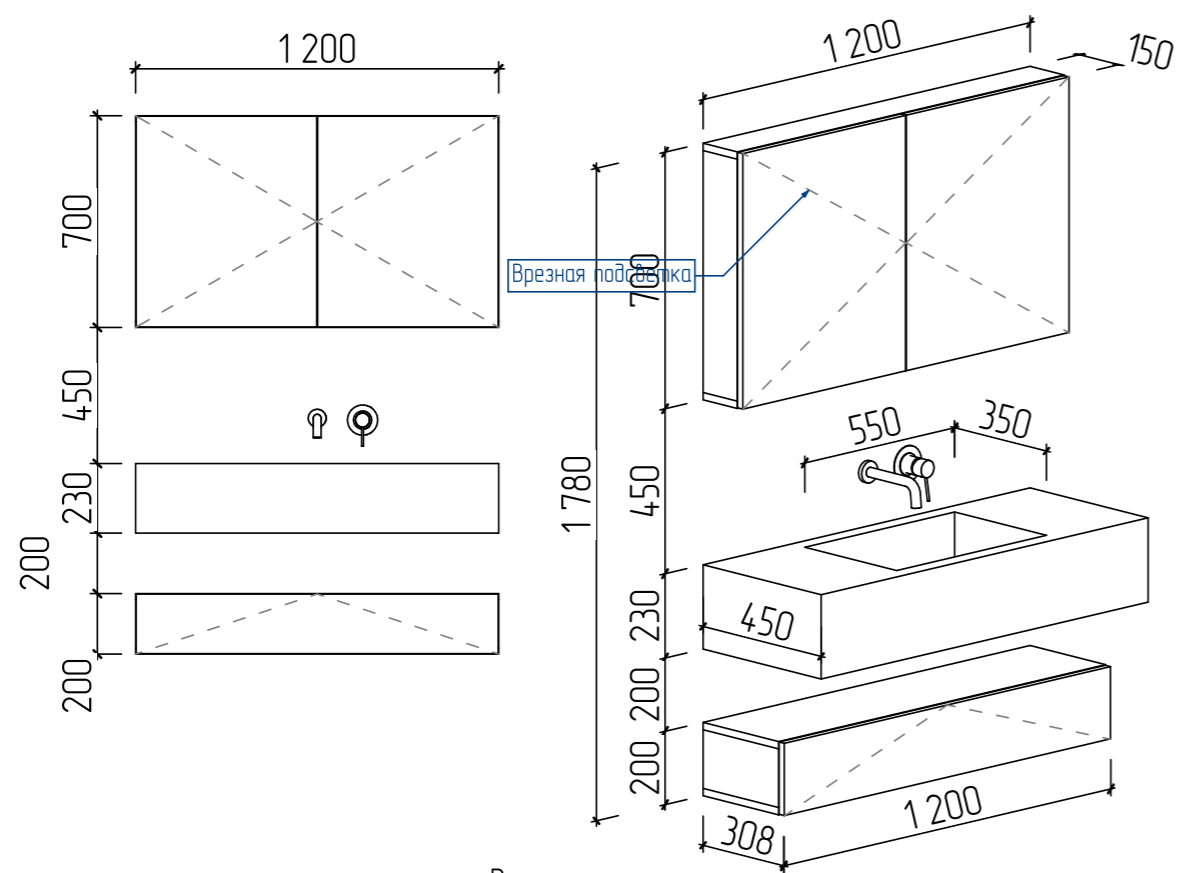
Примечание:

1. Размеры мебели на данном чертеже носят эскизный характер и предоставляются для прорисовки стоимости изготовления.
2. Перед изготовлением необходимо выполнить замеры по чистовым стенам.
3. Согласовать конфигурацию и наполнение мебельных конструкций с заказчиком.

Взамен инв. №	
Подпись и дата	
Инв. № подл.	

Должность	Фамилия	Подпись	Дата	Дизайн-проект квартиры, расположенной пр. Ленинградский д. 37/3, кв. 123А, г. Москва	Стадия	Лист	Листов
					ДП	73	78
Дизайнер	Дегтяренко Ю.А.		2023	Предварительные схемы заказной мебели			
Заказчик	Титов Е. А.		2023				

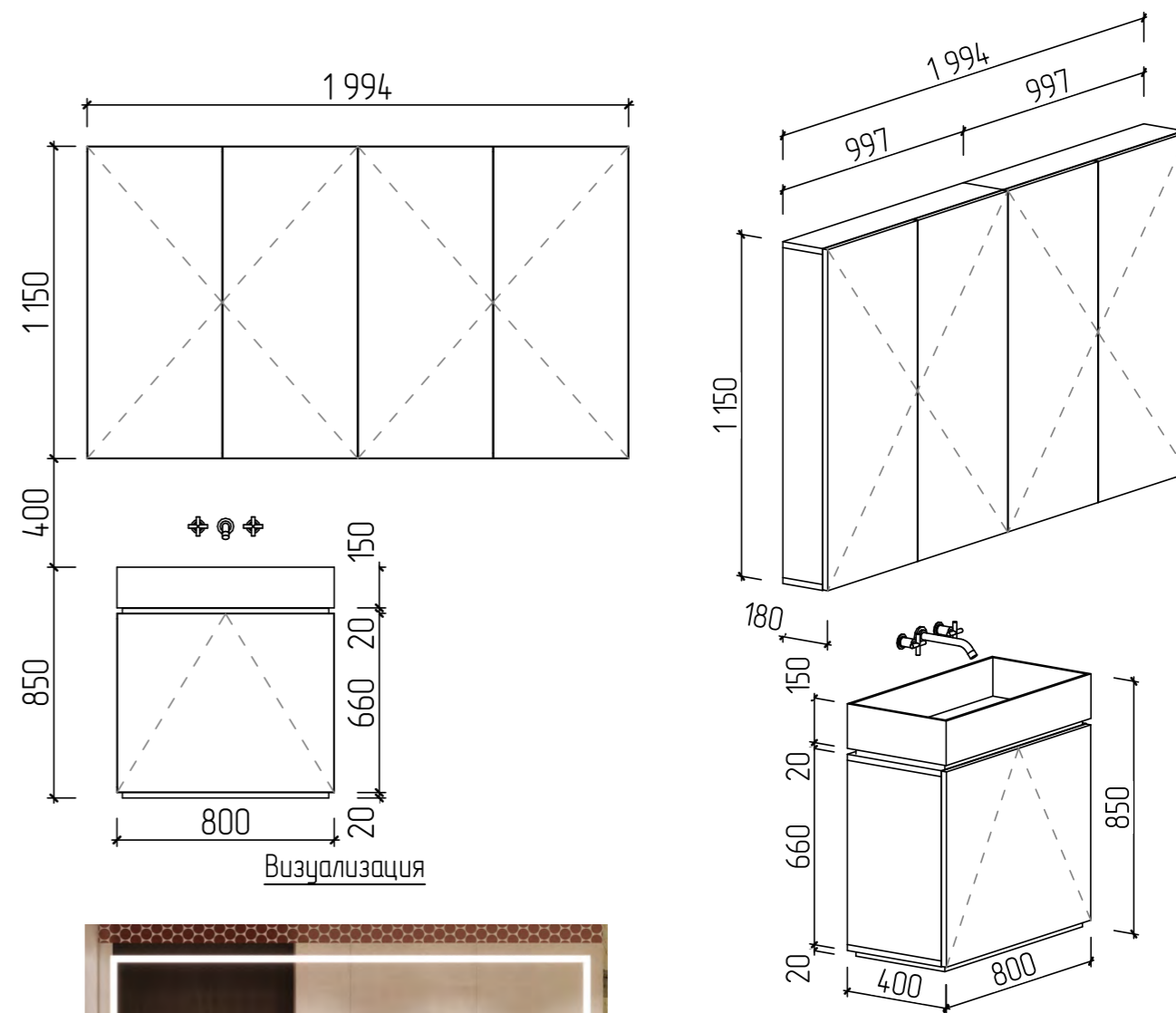
Размеры умывальника и подвесных ящиков в ванной комнате



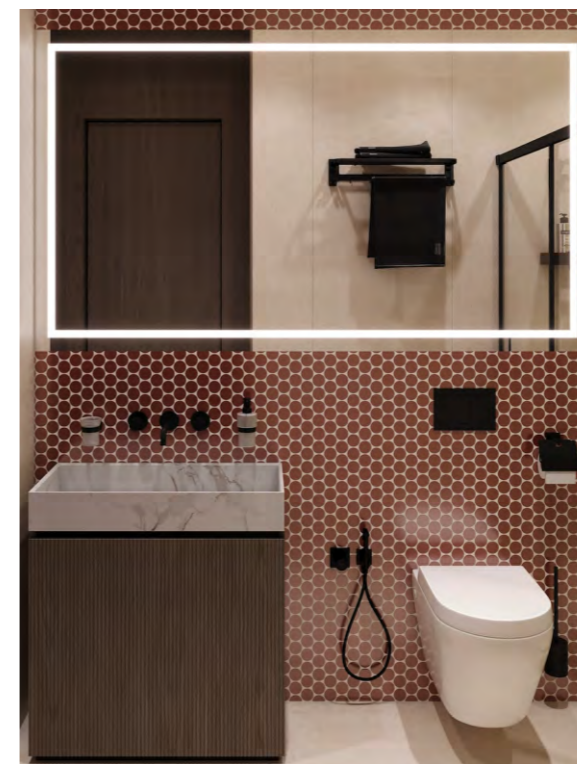
Визуализация



Размеры умывальника и подвесных ящиков в душевой комнате



Визуализация



Инв. № подл.
Подпись и дата
Взамен инв. №

Примечание:

1. Размеры мебели на данном чертеже носят эскизный характер и предоставляются для прорисовки стоимости изготовления.
2. Перед изготовлением необходимо выполнить замеры по чистовым стенам.
3. Согласовать конфигурацию и наполнение мебельных конструкций с заказчиком.

Должность	Фамилия	Подпись	Дата	Дизайн-проект квартиры, расположенной пр. Ленинградский д. 37/3, кв. 123А, г. Москва	Стадия	Лист	Листов
					ДП	74	78
Дизайнер	Дегтяренко Ю.А.		2023	Предварительные схемы заказной мебели			
Заказчик	Титов Е. А.		2023				